



**T.C.  
MEHMET AKİF ERSOY ÜNİVERSİTESİ  
SOSYAL BİLİMLER ENSTİTÜSÜ  
İŞLETME ANABİLİM DALI**

**POZİTİF LİDERLİK MODELİ**

**Nisa EKŞİLİ**

**DOKTORA TEZİ**

**DANIŞMAN  
Doç. Dr. Ali Murat ALPARSLAN**

**BURDUR, 2019**

**T.C.  
MEHMET AKİF ERSOY ÜNİVERSİTESİ  
SOSYAL BİLİMLER ENSTİTÜSÜ  
İŞLETME ANABİLİM DALI**

**POZİTİF LİDERLİK MODELİ**

**Nisa EKŞİLİ  
DOKTORA TEZİ**

**DANIŞMAN  
Doç. Dr. Ali Murat ALPARSLAN**

**JÜRİ ÜYELERİ**  
**Prof. Dr. Ramazan ERDEM**  
**Prof. Dr. Adnan KALKAN**  
**Doç. Dr. Özlem ÇETİNKAYA BOZKURT**  
**Doç. Dr. Ömer Lütfi ANTALYALI**

**BURDUR, 2019**



MAKÜ SOSYAL BİLİMLER  
ENSTİTÜSÜ

## DOKTORA JÜRİ ONAY FORMU

M.A.K.Ü Sosyal Bilimler Enstitüsü Yönetim Kurulu'nun **25.10.19** tarih ve **2019-29** sayılı kararıyla oluşturulan jüri tarafından 06.11.2019 tarihinde tez savunma sınavı yapılan Nisa EKŞİLİ'nin Pozitif Liderlik Modeli konulu tez çalışması İşletme Anabilim Dalında DOKTORA tezi olarak kabul edilmiştir.

### JÜRİ

ÜYE

(TEZ DANIŞMANI) : Doç. Dr. Ali Murat ALPARSLAN

ÜYE

: Prof.Dr. Ramazan ERDEM

ÜYE

: Prof Dr. Adnan KALKAN

ÜYE

: Doç.Dr. Özlem ÇETİNKAYA BOZKURT

ÜYE

: Doç.Dr. Ömer Lütfi ANTALYALI

### ONAY

M.A.K.Ü Sosyal Bilimler Enstitüsü Yönetim Kurulu'nun ...../...../..... tarih ve ...../..... sayılı kararı.

İMZA/MÜHÜR

T.C.  
MEHMET AKİF ERSOY ÜNİVERSİTESİ  
SOSYAL BİLİMLER ENSTİTÜSÜ

ETİK BEYAN

Mehmet Akif Ersoy Üniversitesi Sosyal Bilimler Enstitüsü Lisansüstü Eğitim-Öğretim ve Sınav Yönetmeliği'ne göre hazırlamış olduğum "Pozitif Liderlik Modeli" adlı tezin hazırlanması sürecinde akademik etik ilkeleri ihlal etmediğimi taahhüt eder, tezimin kağıt ve elektronik kopyalarının Mehmet Akif Ersoy Üniversitesi Sosyal Bilimler Enstitüsü arşivlerinde aşağıda belirttiğim koşullarda saklanmasına izin verdiğimi onaylarım. Sosyal Bilimler Enstitüsü Lisansüstü Eğitim-Öğretim Yönetmeliğinin ilgili maddeleri uyarınca gereğinin yapılmasını arz ederim.

- Tezimin tamamı her yerden erişime açılabilir.

Tezim sadece Mehmet Akif Ersoy Üniversitesi yerleşkelerinde erişime açılabilir.

- Tezimin 3 yıl süreyle erişime açılmasını istemiyorum. Bu sürenin sonunda uzatma için başvuruda bulunmadığım takdirde, tezimin tamamı her yerden erişime açılabilir.

Adı Soyadı  
Nisa Ekşili

*Nisa Ekşili*

Tarih ve İmza

6.11.2019

## TEŞEKKÜR METNİ

Doktora eğitimim boyunca, ilk günden itibaren adım adım beni bu sürecin sonuna hazırlayan; bilgeliğiyle, insanlığıyla, cesaretiyle kendimi geliştirmemi, iyi hissetmemi ve bu işi başaracağıma inancımı teşvik eden, bu zorlu yolda iyi ki rehberim olmuş dediğim değerli hocam Doç. Dr. Ali Murat ALPARSLAN'a ve lisans üstü eğitimim boyunca desteğini esirgemeyen değerli hocam Doç. Dr. Ömer Lütfi ANTALYALI'ya sonsuz teşekkürlerimi sunarım.

Bu süreçte, alçakgönüllülüğüyle ve samimiyetiyle, gerek akademik gerekse hayat tecrübeleriyle yoluma ışık tutan canım hocam Doç. Dr. Özlem ÇETİNKAYA BOZKURT'a, her bir ayrıntıyı titizlikle irdeleyerek, önerileri ile çalışmamın son haline gelmesini sağlayan değerli hocam Prof. Dr. Ramazan ERDEM'e, farklı bakış açısıyla olayları irdeleyiş şeklimi sorgulatan sayın hocam Prof. Dr. Adnan KALKAN'a teşekkür ederim. Ayrıca bir telefon uzaklığında olan sevgili arkadaşım Dr. Zeynep ÜNAL'a desteği için teşekkür ederim.

Ve son olarak, yoğun çalışmalarım süresince, onlarla vakit geçiremememe rağmen, beni bir an yalnız bırakmayan☺ özellikle küçük kızım Rana'ya, ablalık sorumluluğunu bu süreçte omuzlayan büyük kızım Büşra'ya ve sabırla bitirmemi bekleyen sevgili eşim İsmail EKŞİLİ'ye, karşılıksız destekleri için anneme, babama ve ablalarımın minnettarım.

Nisa Ekşili  
Burdur, 2019

(EKŞİLİ, Nisa, “Pozitif Liderlik Modeli, Doktora Tezi, Burdur, 2019)

## ÖZET

Çalışmanın amacı hizmet sektörü (turizm) bağlamında pozitif liderlik modelini ortaya koymak ve pozitif liderliğin çalışanın işyerinde duygusal iyi oluşu, duygusal emeği ve rol ötesi davranışı üzerine etkilerini araştırmaktır. Bu sebeple, araştırmada keşfedici sıralı karma yöntem deseni benimsenmiş ve birbirini takip eden üç araştırma gerçekleştirilmiştir. İlk araştırmada, konaklama sektörü çalışanlarının duygusal iyi oluşuna olumlu etki eden pozitif liderlik davranışlarının belirlenmesi amacıyla 50 personel ile yapılandırılmış mülakat gerçekleştirilmiştir. Bu araştırma sonucunda elde edilen mutlu eden ve mutsuz yönetici davranışları kategoriler altında toplanmıştır. Daha sonra konaklama işletmeleri çalışanlarından oluşan 326 katılımcıya pilot çalışma yapılarak altı boyut 32 ifadeden oluşan pozitif liderlik ölçek yapısı oluşturulmuştur.

Son araştırma, pozitif liderliğin işyerinde duygusal iyi oluş, rol ötesi davranış ve duygusal emek üzerine etkilerini tespit etmek amacıyla gerçekleştirilmiştir. Antalya’da faaliyet gösteren beş yıldızlı konaklama işletmeleri çalışanlarına uygulanan araştırmanın analizleri 390 katılımcının verileri ile gerçekleştirilmiştir. Yapılan analizler sonucunda, pozitif liderlik ile işyerinde duygusal iyi oluş ve rol ötesi davranış arasında pozitif yönde anlamlı bir ilişki tespit edilmiştir. Pozitif liderliğin, çalışanın duygusal emeğine doğrudan anlamlı bir etkisi bulunamamış ancak işyerinde iyi oluşun duygusal emeğe pozitif yönde anlamlı etkisi tespit edilmiştir. Bu bağlamda pozitif liderliğin duygusal emeğe etkisi duygusal iyi oluşun sağlanması sayesinde gerçekleşmektedir. Ayrıca duygusal iyi oluşu açıklayan pozitif liderlik modeline göre yönetsel yetkinlik, personel güçlendirme ve adalet duygusal iyi oluşu doğrudan olumlu yönde pekiştiren liderlik davranışlarıyken; bireysel ilgi, adalet ve personel güçlendirme ile artan yöneticinin insani davranışları çalışanların rol ötesi davranış sergilemesini sağlamaktadır.

**Anahtar Kelimeler:** *Liderlik, Pozitif Liderlik, Duygusal İyi Oluş, Ölçek Geliştirme, Konaklama Sektörü*

*(EKŞİLİ, Nisa, Positive Leadership Model, PhD Thesis, Burdur, 2019)*

## **ABSTRACT**

The aim of the study is to reveal the positive leadership model in the context of the service industry (tourism) and to investigate the effects of positive leadership on emotional well-being, emotional labor and extra-role behavior of the employee in the workplace. For this reason, exploratory sequential mixed method design was used in the study and three consecutive studies were performed. In the first research, a structured interview was conducted with 50 employees in order to determine the positive leadership behaviors that positively affect the emotional well-being of the hospitality sector employees. Manager behaviors that make them happy and unhappy were obtained from this research were collected under categories. Afterwards, pilot study was carried out to 326 participants consisting of employees of five-star hotels. As a result of this study, a positive leadership scale structure consisting of six dimensions and 32 expressions was formed

Recent research has been conducted to determine the effects of positive leadership on emotional well-being in the workplace, extra-role behavior, and emotional labor. The analysis of the research applied to the employees of five-star hotels in Antalya. The analysis was carried out with the data of 390 participants. As a result of the analyzes, a positive significant relationship was found between positive leadership and emotional well-being in the workplace and extra-role behavior. Positive leadership does not have a direct meaningful effect on the emotional labor of the employee, but a positive effect on emotional well-being in the workplace is determined. In this context, the effect of positive leadership on emotional labor is achieved through emotional well-being. In addition, according to the positive leadership model explaining emotional well-being, managerial competence, empowerment and justice are leadership behaviors that directly reinforce emotional well-being; individual attention, justice and empowerment, increase the human behavior of manager and enable employees to act beyond role.

**Keywords:** *Leadership, Positive Leadership, Emotional Well-being, Scale Development, Hospitality Sector*

## İÇİNDEKİLER

TEZ ONAY SAYFASI .....	i
ETİK BEYAN METNİ .....	ii
TEŞEKKÜR METNİ .....	iii
ÖZET .....	iv
ABSTRACT .....	v
İÇİNDEKİLER .....	vi
KISALTMALAR DİZİNİ .....	ix
TABLolar DİZİNİ .....	x
ŞEKİLLER DİZİNİ .....	xii
GRAFİKLER DİZİNİ .....	xiii
GİRİŞ .....	1

### BİRİNCİ BÖLÜM

#### POZİTİF PSİKOLOJİ

1.1. Pozitif Psikoloji Kavramı .....	3
1.2. İyi Oluş .....	6
1.2.1. Öznel İyi Oluş .....	7
1.2.1.1. Duygusal İyi Oluş .....	9
1.2.1.2. Yaşam Doyumu .....	12
1.2.2. Psikolojik İyi Oluş .....	12
1.2.3. İyi Oluşa Dair Teorik Açılımlar .....	13
1.2.4. İyi Oluşu Etkileyen Faktörler .....	15
1.3. Pozitif Örgütsel Psikoloji .....	20
1.3.1. Pozitif Örgütsel Davranış .....	22
1.3.2. Pozitif Örgüt Okulu .....	23

### İKİNCİ BÖLÜM

#### LİDERLİK VE POZİTİF LİDERLİK

2.1. Liderlik Tanımı ve Kavramlar .....	25
2.1.1. Liderlik Yaklaşımları .....	26



2.1.2.	Liderlikte Pozitif Yaklaşımlar (Bütünleştirici-İdeolojik Modeller)	28
2.2.	Pozitif Liderlik Kavramı	33
2.2.1.	Liderin Psikolojik Sermayesi	34
2.2.2.	Pozitif Liderlerin Erdemleri	36
2.2.2.1.	Bilgelik	36
2.2.2.2.	Cesaret	37
2.2.2.3.	İnsanlık	38
2.2.2.4.	Adalet	38
2.2.2.5.	Ölçülülük	39
2.2.2.6.	Aşkınlık	40
2.2.3.	Pozitif Liderlik Bileşenleri	40
2.2.3.1.	Pozitif İş Ortamı Oluşturmak (Pozitif İklim)	40
2.2.3.2.	Pozitif İlişkileri Teşvik Etmek	42
2.2.3.3.	Pozitif İletişim Gerçekleştirmek	43
2.2.3.4.	Pozitif Anlam Katmak	44

## ÜÇÜNCÜ BÖLÜM

### POZİTİF LİDERLİK MODELİ GELİŞTİRİLMESİ ÜZERİNE BİR ARAŞTIRMA

3.1.	Problem	46
3.2.	Araştırma 1 (Pozitif Liderlik Ölçek Madde Havuzunu Oluşturma)	47
3.2.1.	Araştırmanın Amacı ve Önemi	47
3.2.2.	Araştırma Yöntemi	48
3.2.2.1.	Veri Toplama Yöntemi ve Araştırma Örnekleme	48
3.2.2.2.	Araştırmanın Kısıtları	49
3.2.2.3.	Verileri Analizi ve Bulguların Betimlenmesi	49
3.3.	Araştırma 2 (Pozitif Liderlik Ölçeği Geliştirme)	56
3.3.1.	Araştırmanın Amacı ve Önemi	56
3.3.2.	Araştırma Yöntemi	57
3.3.2.1.	Madde Havuzunun Oluşturulması	57
3.3.2.2.	Araştırma Örnekleme ve Veri Toplama Yöntemi	59
3.3.2.3.	Araştırmanın Kısıtları	60

3.3.2.4. Verileri Analiz Yöntemi.....	60
3.3.3. Madde Analizleri.....	60
3.3.4. Araştırmanın Bulguları.....	63
3.4. Araştırma 3 ( Pozitif Liderlik Modellerini Kurma).....	68
3.4.1. Araştırmanın Amacı ve Önemi .....	68
3.4.2. Araştırmanın Kısıtları.....	68
3.4.3. Araştırmanın Hipotezleri ve Modeli .....	69
3.4.4. Araştırmanın Örneklemi.....	74
3.4.5. Araştırmanın Yöntemi ve Ölçüm Araçları.....	76
3.4.5.1. Pozitif Liderlik Ölçeği.....	76
3.4.5.2. İşyerinde Duygusal İyi Oluş Ölçeği.....	79
3.4.5.3. Rol Ötesi Davranış Ölçeği .....	81
3.4.5.4. Duygusal Emek Ölçeği .....	83
3.4.6. Araştırmanın Bulguları.....	86
3.4.6.1. Betimleyici İstatistikler .....	86
3.4.6.2. Değişkenler Arası Korelasyon Analizi.....	87
3.4.6.3. Yapısal Eşitlik Modellemesi .....	89
SONUÇ .....	98
KAYNAKÇA .....	107
EKLER.....	139
EK 1. Araştırmada Kullanılan Nitel Araştırma Soru Formu.....	139
EK 2. Araştırmada Kullanılan (Pilot Çalışmada) Kullanılan Anket Formu.....	141
EK 3. Araştırmada Kullanılan Anket Formu.....	144
EK 4. Pozitif Liderlik Ölçeği.....	148
ÖZGEÇMİŞ .....	149

## KISALTMALAR DİZİNİ

AD: Karakterlerin Güçlü Yönleri ve Erdemlerin Aksiyonda Değerler Sınıflandırması

AGFI: Adjustment Goodness of Fit Index

CFI: Comparative Fit Index

DFA: Doğrulayıcı Faktör Analizi

DİO: Duygusal İyi Oluş

GFI: Goodness of Fit Index

KFA: Keşfedici Faktör Analizi

KMO: Kaiser-Meyer- Olkin Örnek Yeterliliği

NFI: Normed fit index

ÖDİO: Öznel Duygusal İyi Oluş

ÖİO: Öznel İyi Oluş

PİO: Psikolojik İyi Oluş

RMSEA: Root Mean Square Error of Approximation

vb. : Ve Benzerleri

vd.: Ve Diğerleri

YEM: Yapısal Eşitlik Modeli

WHO: World Health Organization

## TABLOLAR DİZİNİ

Tablo 1: Çalışanların Duygusal İyi Oluşuna Olumlu Etki Eden Yönetici Davranışları Kategori ve Frekansları .....	51
Tablo 2: Çalışanları Mutsuz Eden Yönetici Davranışları Kategori ve Frekansları.....	54
Tablo 3: Pozitif Liderlik Ölçeği Taslak Formu .....	58
Tablo 4: Madde-Toplam Korelasyon Analizi Sonuçları .....	61
Tablo 5: Maddeler Arası Korelasyon Analizi Sonuçları .....	61
Tablo 6: Maddeler Arası Korelasyon Analizi Sonuçları .....	62
Tablo 7: Maddeler Arası Korelasyon Analizi Sonuçları .....	62
Tablo 8: Maddeler Arası Korelasyon Analizi Sonuçları .....	62
Tablo 9: Maddeler Arası Korelasyon Analizi Sonuçları .....	62
Tablo 10: Maddeler Arası Korelasyon Analizi Sonuçları .....	62
Tablo 11: Maddeler Arası Korelasyon Analizi Sonuçları .....	63
Tablo 12: Maddeler Arası Korelasyon Analizi Sonuçları .....	63
Tablo 13: Maddeler Arası Korelasyon Analizi Sonuçları .....	63
Tablo 14: Maddeler Arası Korelasyon Analizi Sonuçları .....	63
Tablo 15: Pilot Çalışma Pozitif Liderlik Ölçeği KFA Sonuçları .....	65
Tablo 16: KFA Sonrası 1. Boyut Maddeler Arası Korelasyon Analizi Sonuçları .....	66
Tablo 17: KFA Sonrası 2. Boyut Maddeler Arası Korelasyon Analizi Sonuçları .....	66
Tablo 18: KFA Sonrası 3. Boyut Maddeler Arası Korelasyon Analizi Sonuçları .....	66
Tablo 19: KFA Sonrası 4. Boyut Maddeler Arası Korelasyon Analizi Sonuçları .....	66
Tablo 20: KFA Sonrası 5. Boyut Maddeler Arası Korelasyon Analizi Sonuçları .....	66
Tablo 21: KFA Sonrası 6. Boyut Maddeler Arası Korelasyon Analizi Sonuçları .....	67
Tablo 22: Değişkenlere İlişkin Ortalama ve Standart Sapma Değerleri .....	67
Tablo 23: Katılımcıların Yaşa, Cinsiyete ve Medeni Duruma Göre Frekans Dağılımı..	75
Tablo 24: Katılımcıların İşletmede ve Sektörde Çalışma Sürelerine Göre Frekans Dağılımı.....	75
Tablo 25: Pozitif Liderlik Ölçeği Uyum İyiliği Değerleri .....	79
Tablo 26: İşyerinde Duygusal İyi Oluş Ölçeği Uyum İyiliği Değerleri.....	80
Tablo 27: Rol Ötesi Hizmet Davranışı Ölçeği Uyum İyiliği Değerleri .....	82
Tablo 28: İşyerinde İyi Oluş Ölçeği ve Rol Ötesi Hizmet Davranışı Ölçeği Uyum İyiliği Değerleri.....	83
Tablo 29: Rol Ötesi Davranış Ölçeği Uyum İyiliği Değerleri .....	86

Tablo 30: Ölçeklerin Ortalama, Standart Sapma, Varyans, Çarpıklık ve Basıklık Değerleri İle Standart Hataları .....	87
Tablo 31: Değişkenler Arası Korelasyon Analizi Sonuçları.....	89
Tablo 32: Araştırma Modeli Uyum İyiliği Değerleri.....	91
Tablo 33: Yapısal Eşitlik Modellemesi Yol Analizi Sonuçları.....	91
Tablo 34: Pozitif Liderlik Boyutlarının İşyerinde Duygusal İyi Oluş, Rol Ötesi Davranış ve Duygusal Emek Üzerine Etkisi YEM Uyum İyiliği Değerleri.....	93
Tablo 35: Pozitif Liderlik Boyutlarının İşyerinde Duygusal İyi Oluş, Rol Ötesi Davranış ve Duygusal Emek Üzerine Etkisi YEM Uyum İyiliği Değerleri.....	95
Tablo 36: İşyerinde Duygusal İyi Oluşu Artıran Pozitif Liderliğin Oluşumu Modeli ve Rol Ötesi Davranışlara Etkisi YEM Uyum İyiliği Değerleri .....	96
Tablo 37: Hipotezlerin Sonucu .....	101

## ŞEKİLLER DİZİNİ

Şekil 1: Pozitif Psikoloji Bileşenleri .....	5
Şekil 2 : Öznel İyi Oluş Bileşenleri.....	9
Şekil 3: Pozitif Örgütsel Psikoloji Kavramının Gelişimi.....	20
Şekil 4: Araştırmaların Yöntem Prosedürü .....	47
Şekil 5: Araştırmanın Modeli .....	74
Şekil 6: Pozitif Liderlik Ölçeği Doğrulayıcı Faktör Analizi Modeli .....	78
Şekil 7: İşyerinde Duygusal İyi Oluş Ölçeği Doğrulayıcı Faktör Analizi Modeli.....	80
Şekil 8 Rol Ötesi Davranış Ölçeği Doğrulayıcı Faktör Analizi Modeli .....	82
Şekil 9: İşyerinde Duygusal İyi Oluş ve Rol Ötesi Davranış Ölçeği DFA .....	83
Şekil 10: Duygusal Emek Ölçeği Doğrulayıcı Faktör Analizi Modeli .....	85
Şekil 11: Yapısal Eşitlik Modellemesi .....	90
Şekil 12: Pozitif Liderlik Boyutlarının İşyerinde Duygusal İyi Oluş, Rol Ötesi Davranış ve Duygusal Emek Üzerine Etkisi .....	92
Şekil 13: Pozitif Liderlik Boyutlarının Her Birinin İşyerinde Duygusal İyi Oluş, Duygusal Emek ve Rol Ötesi Davranışa Etkisi.....	94
Şekil 14: İşyerinde Duygusal İyi oluşu Artıran Pozitif Liderliğin Oluşumu Modeli ve Rol Ötesi Davranışlara Etkisi.....	96

**GRAFİKLER DİZİNİ**

Grafik 1: İşletme Çalışanlarını Mutlu Eden Yönetici Davranışları.....	53
Grafik 2: Konaklama İşletmeleri Çalışanlarını Mutsuz Eden Yönetici Davranışları.....	56

## GİRİŞ

İnsanların hem iş hem de sosyal hayatında daha fazla mutluluğu aradığı, buna daha fazla ihtiyacı olduğu gerçeği, araştırmacıları mutluluğun kaynaklarına yöneltmiştir. İş yaşamında mutluluğu etkileyecek en önemli unsurlardan biri, çalışanın hayatının önemli bir bölümünü beraber geçirdiği işyerindeki insanlar olduğu bilinmektedir. Sosyal bir varlık olan insanın morali ve iyi oluşu diğer insanlarla geliştirdiği niteliği yüksek ilişkilere bağlıdır. İşyerindeki yöneticilerin çalışanları ile geliştirdiği olumlu iletişim ve sergilediği olumlu davranışlar kültürel bağlam da dikkate alındığında oldukça önemli görünmektedir.

Yönetim alanında çalışan bilim insanları da, yeniliklerin kabulünden, çalışma tutumlarına, algılara, davranışa, hizmet kalitesine ve müşteri memnuniyetine kadar değişen bir dizi örgütsel süreç ve sonuçla ilgili olarak liderlik tarzının önemini ortaya koymuşlardır (Aarons, 2006: 1162). Bu çalışmaların bir kısmı (Cameron, 2008; Luthans vd., 2008; Glynn ve Dowd, 2008; Kelloway ve Barling, 2010), son dönemde ideal liderlik davranışlarını tanımlamak amacıyla geliştirilen yaklaşımların, liderlikte pozitif tutumların üzerinde durulduğunu göstermektedir (Mumford ve Yitzhak, 2014: 622). Liderlik yaklaşımlarındaki bu farklılaşmanın bir sebebi, örgütleri pozitif psikoloji bakışıyla değerlendiren pozitif örgütsel psikoloji olmuştur. Pozitif örgütsel psikoloji çalışmaları sonucunda, pozitif örgüt okulu, pozitif örgütsel davranış doğmuştur. Bu kavramlar sonucunda, liderliğin çalışanların mutluluğuna etkilerini göz önüne almaya başlayan ve “umut, iyimserlik, öz-bilinç ve psikolojik dayanıklılık özelliklerini taşıyan, takipçilerinin pozitif duygularını arttıran, iş yerinde pozitif ortamlar yaratan ve pozitif iletişime önem veren, güçlü yönlere odaklanan erdemli liderlere” yönelim artmıştır (Kesken ve Ayyıldız, 2008: 729; Kelloway ve Barling, 2010: 263; Luthans vd., 2008: 222-226; Wegner, 2016: 92; Glynn ve Dowd, 2008: 75).

Literatürde pozitif liderlik olarak kavramsallaşan bu liderlik modeli, takipçilerinin olumlu duygular yaşamasını sağlar. Pozitif liderlik fikri pozitif ortam (iklim), pozitif ilişkiler, pozitif iletişim ve pozitif anlam olmak üzere birbiriyle ilişkili olan dört bileşenin uygulanmasıyla mümkün olmaktadır (Cameron, 2013: 7). Pozitif lider işletme içinde pozitif ortamlar oluşmasını sağlayarak, çalışanlarıyla anlamlı ve olumlu ilişkiler kurarak yönetmeyi ön plana çıkartmaktadır. İşletmede uygulanan pozitif



liderlik, örgütsel pozitiflik sürecinde kültür, yapı, strateji ve insan kaynağı gibi işletmenin önemli değerlerinin pozitif hale gelmesinde tetikleyici unsurdur (Zbierowski ve Gora, 2014: 88-89).

İşyerinde çalışanların iyi oluşunun artması, iş tatmini arttırdığı gibi çalışanların örgüte bağlılıklarını ve vatandaşlık davranışlarını da pekiştirmektedir. Bununla birlikte yerli literatürde çalışanın duygusal iyi oluşunun öncüllerine ve etkilerine yönelik çalışma sayısı oldukça kısıtlıdır. Bu çalışma ile çalışanın duygusal iyi oluşunun öncüllerinden biri olan pozitif liderlik modeli ortaya koyulmak istenmiştir. Ayrıca bu modelin özellikle konaklama işletmeleri açısından oldukça önemli olan çalışanın duygusal emeği ve rol ötesi davranışı üzerine etkileri de merak edilmiştir.

Çalışmanın birinci bölümünde pozitif psikoloji kavramı üzerinde durulacak; iyi oluş, öznel iyi oluş ve duygusal iyi oluş kavramları ile iyi oluşa etki eden kuramlar ve iyi oluşu etkileyen faktörler ele alınacaktır. İkinci bölümde, liderlik ve pozitif liderlik ele alınacaktır. Bu kapsamda öncelikle liderlik literatürüne yer verilecek, liderlikte pozitif yaklaşımlar ele alınacak ve son olarak pozitif liderlik kavramı ayrıntılı biçimde sunulacaktır. Üçüncü bölüm üç çalışmadan oluşmaktadır. Araştırma 1’de konaklama işletmesi çalışanlarının duygusal iyi oluşunu olumlu ve olumsuz etkileyen yönetici davranışları keşfedici anlayışla araştırılacaktır. Araştırma 2’de pozitif liderlik ölçeği geliştirilecektir. Araştırma 3’te ise pozitif liderliğin işyerinde duygusal iyi oluş, rol ötesi davranış ve duygusal emek üzerine etkileri incelenecektir. Sonuç bölümünde ise; araştırma bulgularının değerlendirilecek ve önerilerde bulunulacaktır. Araştırmada kullanılan mülakat formu, taslak ölçek ve anket soru örnekleri ekler bölümünde yer almaktadır.

## BİRİNCİ BÖLÜM

### POZİTİF PSİKOLOJİ

#### 1.1. Pozitif Psikoloji Kavramı

Pozitif psikoloji, pozitif duyguları anlama, güç ve erdem oluşturma ve Aristoteles'in (M.Ö. 384-322) "iyi yaşam" anlayışını bulmak için kılavuzlar sağlama amacını güden Seligman vd. (2002: 1) tarafından teorik alt yapısı oluşturulan bir yaklaşımdır. Aristoteles'in 'Nasıl yaşamalıyız?' sorusuna verdiği, en yalın haliyle 'Mutluluğu arayın' cevabı 'iyi yaşam' felsefesini doğurmuştur. Aristoteles anlık hazlar alınarak geçirilen bir yaşamın sadece iyi yaşamın bir parçası olabileceğini, ancak kesinlikle yaşamın en iyi yolu olmadığını savunmuştur. 'İyi yaşam'ı tanımlamak için kullandığı Yunanca '*eudaimonia*' sözcüğü mutluluk, başarı veya gelişme anlamlarına gelmektedir. Aristoteles ödomonya şansını arttırmak için doğru karaktere sahip olmayı ve erdemli davranmayı öğütlemiş, yaşamdan alınan hazzı arttırmak yerine erdemli ve daha iyi bir birey olmanın iyi yaşamı, mutluluğu getirdiğine inanmıştır (Warburton, 2011: 22-28). Kökeni Antik Yunan'a dayanan pozitif psikoloji yaklaşımının bazı alanları 18. Yüzyılda Jeremy Bentham ve arkadaşları tarafından ortaya atılan 'faydacılık' veya 'en büyük mutluluk' felsefesinden etkilenmiştir. Bentham tarafından oluşturulan faydacılık yaklaşımına göre, 'Nasıl yaşamalıyız?' sorusunun cevabı, 'En fazla mutluluğu sağlayacak şeyleri yaparak' şeklindedir. Bentham'a göre en büyük mutluluk için haz verebilen deneyimler önemliyken, bunların nasıl oluştuğu göz ardı edilmiştir. Pozitif psikolojinin, hayattan zevk alma ve öznel iyi oluş konuları faydacılık temelinde gelişmiştir (Warburton, 2011:185-187; Pawelski ve Gupta, 2009: 998-1001). Mutluluğu ahlakın nihai hedefi olarak belirleyen John Stuart Mill'in faydacı ahlak anlayışına göre ise, hazzı yaşatan eylemin kaynağı önemlidir. Aşağı düzeyde hazlar, yüksek zihinsel hazlarla bir tutulmamalıdır (Mill, 2002: 357-359). 19. Yüzyılda William James'in Psikoloji'nin İlkeleri isimli yayınındaki duygular ile ilgili bölüm pozitif psikoloji ilkeleri ile ilgilidir. James duyguların eylemlerden sonra ortaya çıktığını savunarak, duyguları ve duyguları ifade etmeyi ilk ilişkilendiren kişi olmuştur (Hefferon and Boniwell, 2011: 9).

20. yüzyılda pozitif psikolojinin temelini; Terman (1939)'ın üstün yeteneklilik üzerine çalışmaları, yine Terman ve vd. (1938)'nin evlilik yaşamındaki mutluluğu araştırdığı çalışmaları, Watson (1928)'in ve Jung (1933)'in yaşamdaki anlam arayışı ve keşfi için yaptığı çalışmaları atmıştır (Seligman and Csikszentmihalyi, 2000: 6).

1950'lerin sonunda ise psikanaliz, koşullanma ve davranışçılık teorilerine karşı tepki olarak meydana çıkan hümanist psikoloji, ruh sağlığına ve özellikle de mutluluk, hoşnutluk, coşku, nezaket, paylaşım, şefkat ve cömertlik gibi pozitif duygulara odaklanmıştır. Pozitif psikoloji terimini türettiği düşünülen ve hümanist psikoloji hareketini somutlaştıran psikologlardan biri olan Abraham Maslow, ihtiyaçlar hiyerarşisi teorisinde psikolojinin insanın zayıflıklarından ziyade potansiyellerine de odaklanması gerektiğini öne sürmüştür. Maslow'a göre psikoloji biliminde, pozitif tarafa göre negatif taraf çok daha başarılı olmuştur. Negatif taraf insanın eksiklikleri, hastalıkları, suçları hakkında oldukça fazla şey ortaya koyarken; pozitif taraf insanın potansiyelleri, erdemleri ve psikolojik iyi oluşu hakkında çok daha az şey söyleyebilmiştir (Hefferon ve Boniwell, 2011: 9-10; Bridges ve Wertz, 2009: 599-602).

Pozitif psikolojinin tarihsel gelişimi 20.yüzyılda göreceli olarak hız kazanmışken (Wilson: 1967; 296), Maslow (1954)'un da belirttiği gibi psikolojinin negatif tarafının çok daha başarılı olmasını hızlandıran olayların başında II. Dünya Savaşı gelmektedir. II. Dünya Savaşı'ndan önce psikoloji; i) zihinsel hastalıkları iyileştirmek, ii) bireylerin yaşamlarını daha üretken ve tatmin edici hale getirmek ve iii) yeteneklerini geliştirmek gibi üzere üç temel amaca hizmet etmekteyken (Seligman and Csikszentmihalyi, 2000: 6), II. Dünya Savaşı'nın etkisiyle, büyük ölçüde iyileşmeye adanmış bir bilim haline gelmiştir. Savaştan hemen sonra gerek ekonomik sıkıntıların gerekse savaşın, insanlar üzerinde bıraktığı hasarı onarabilmek için, patoloji konusunda araştırma yapmaları şartıyla hibe alabileceklerini öğrenen akademisyenler, araştırmalarını patoloji konusuna kaydırmışlardır. Psikopatolojiye olan bu yoğun ilgi, tatmin ve mutlu birey ve gelişen topluluk fikrini ihmal ederek; güçlenmenin, iyileşme sürecindeki en önemli aşamalarından biri olma olasılığını da göz ardı etmiştir (Seligman ve Csikszentmihalyi, 2000: 6; Seligman, 2002: 3).

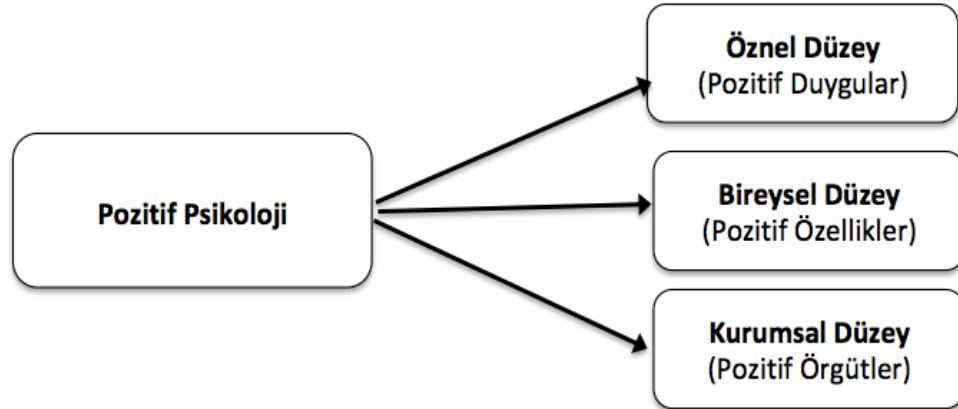
20. yüzyılın son on yılında psikologlar depresyon, madde bağımlılığı veya şizofreni gibi sorunları 'önleme' ile ilgilenmeye başlamışlardır. 1998 yılında Amerikan

Psikoloji Derneği'nin toplantısının teması da bu konu olmuştur. Rogers (1951), Jahoda (1958), Maslow (1954, 1962), Vaillant (1977), Erikson (1963, 1982), Deci ve Ryan (1985), ve Ryff ve Singer (1996)'ın çalışmalarıyla beslenen psikolojide pozitif bakış açısını benimseyen Martin Seligman'ın o yıl derneğin başkanı olması ve pozitif psikoloji yaklaşımını ortaya atması psikolojide yeni bir dönemi başlatmıştır (Seligman ve Csikszentmihalyi, 2000: 5; Luthans vd., 2004: 45; Cameron vd., 2003: 6).

Bu yeni yaklaşım, psikolojinin ruhsal hastalıkları ve patolojik konuları içermesinin yanında, aynı zamanda psikolojinin yıllarca göz ardı edilmiş insanların yaşamlarını daha değerli ve daha üretken kılmak ve insan potansiyelini gerçekleştirme görevini tekrar gündeme getirmiştir. Dolayısıyla geleneksel klinik psikolojinin yerine geçmektense onu tamamlamaktadır (Luthans ve Youssef, 2004: 14; Sheldon ve King, 2001: 217; Seligman ve Csikszentmihalyi, 2000: 5-7; Luthans vd., 2004: 45; 6-7; Carr, 2016: 12).

Seligman ve Csikszentmihalyi (2000: 6) pozitif psikolojiyi Şekil 1'de gösterildiği üzere üç bileşen temelinde oluşturmuşlardır.

**Şekil 1: Pozitif Psikoloji Bileşenleri**



**Kaynak:** Seligman, M. E., and Csikszentmihalyi, M. (2000). Positive Psychology: An Introduction. *American Psychologist*, 55, 5–14.

Bu üç bileşen sırasıyla pozitif duygular, pozitif özellikler ve pozitif örgütlerdir. *Pozitif duygular*, geçmiş ile ilişkili doyum, huzur ve memnuniyet; şimdiki zaman ile ilişkili akış, neşe, duyuşal zevkler ve mutluluk; gelecek ile ilişkili umut, iyimserlik, güven ve inanç gibi pozitif öznel deneyimleri kapsayan öznel düzeydir. *Pozitif özellikler*, sevgi, cesaret, beceri, estetik duyarlılık, sabır, affetme, özgünlük, yüksek yetenek, erdem ve ileri görüşlülük gibi pozitif kişisel özellikleri kapsayan bireysel

düzyedir. *Pozitif örgütler* ise, sorumluluk, fedakarlık, demokrasi, hoşgörü ve iş ahlakı ve erdemler gibi bireyleri daha iyi vatandaşlığa yöneltten kurumsal (aileler, okullar, topluluklar gibi) düzeydir (Gillham ve Seligman, 1999: 164; Cameron vd., 2003: 7; Seligman, 2012: 54).

Pozitif psikoloji özellikle de insanın iradesine dayanan davranışlarının, yetkinliklerinin, nasıl güçlendirileceğinin ve geliştirileceğinin yanı sıra insanın erdemlerini ve güçlerini tanımlamaya odaklanmıştır (Seligman vd., 2005: 412). Dolayısıyla psikoloji, hastalık ve sağlıkla ilgili bir tıp dalı olmasının yanında iş, eğitim, sevgi, büyüme gibi konuları da kapsayarak en iyi yaşam arayışı içindedir (Seligman ve Csikszentmihalyi, 2000: 7; Sheldon ve King, 2001: 216). ‘İyi yaşam’, bireyin yaşamında en büyük değere sahip, yaşamına en çok katkıda bulunan faktörler ile ilgilidir. İyi yaşamın herkes için geçerli kesin bir tanımını yapılamasa da, araştırmacılar iyi yaşamı deneyimlemek için insanın iyi oluşu yüksek, meşgul ve anlamlı bir yaşam sürülmesi gerektiği konusunda hemfikirdirler (Seligman, 2009: 41). İyi yaşam ile yaşam arasındaki fark, insanı ilkel dairenden insan dairesine sokan unsurlarla alakalıdır. Bunlar da erdemlerdir. Ancak erdemli insanların iyi yaşama ve gerçek mutluluğa erişebildikleri ifade edilir.

## 1.2. İyi Oluş

İyi oluş kavramı pozitif psikolojide merkezi bir kavram olup, literatürde hedonizm ve ödonomizm olmak üzere iki ana yaklaşımla açıklanmaktadır (Ryan ve Deci, 2001: 144-146). Hedonizmde iyi oluş anlık iyi hisler, olumlu duygular ve keyif almak anlamına gelir (Ryan ve Deci, 2001: 144-146; Seligman, 2009: 41; Keyes vd., 2002: 1007). Hedonizm, hazzı azami düzeye çıkarmak ve acıyı asgari düzeye indirmek anlamında anlık duyusal hazları ifade etmek amacıyla Aristuppus (M.Ö. 435-366) tarafından dile getirilmiş bir kavramdır (Kahnemann vd., 1999: iv). Hedonizm, hazcılık olarak da ifade edilmektedir.

Zaman içinde bir çok savunucusu olan yaklaşımı, Jeremy Bentham (1748-1832) ve David Hume (1711-1776) gibi İngiliz filozoflar, psikanalizin yapı taşı olarak psikolojiye giren faydacılığın temelini atmak için kullanmışlardır (Kahneman, 1999: 3-5). Bugün hedonik psikoloji adı altında varlığını sürdüren yaklaşım, modern Batı dünyasında, memnuniyet arayışı, memnuniyet elde etmenin bir yolu olarak

“Endişelenme - mutlu ol (Don't worry - be happy)” bakış açısıyla yaygın bir şekilde desteklenmektedir (Peterson, vd., 2005: 26-27). Memnuniyet, neşe, akış, umut, coşku ve haz veren duyguları ifade eden hedonik yaklaşımda iyi oluş, öznel iyi oluş (ÖİÖ) olarak adlandırılmaktadır (Carr, 2016: 64).

Aristippus'un aksine, Aristoteles, gerçek mutluluğun, ödomonyadan doğduğunu, bireyin içsel benliğine bağlı olduğunu öne sürmüştür. Aristoteles'in görüşüne göre, birey içinde en iyisini geliştirmeli ve yeteneklerini insanlığın hizmetinde kullanmalıdır. Aristoteles'in insanların kendi içlerinde en iyisini geliştirmeleri gerektiğini ve bu becerileri ve yetenekleri özellikle insanlığın iyi oluşu için kullanmalarını öneren bakış açısı ödomonist yaklaşım adı altında Ryff 'ın (1989) psikolojik iyi oluş yaklaşımı ve Deci ve Ryan'ın (2000) öz-belirleme teorisi gibi teorilerle de geliştirilerek modern psikolojik iyi oluş (PİÖ) kavramına dönüşmüştür (Ryan ve Deci 2001: 143; Peterson, vd., 2005: 26). Ödomonist yaklaşım, batı dünyasında anlamlı bir yaşam arayışı, memnuniyet elde etmenin bir yolu olarak “Elinden gelenin en iyisini yap (Be all that you can be)” ve “Bir fark yarat (Make a difference)” bakış açısıyla yaygın bir şekilde desteklenmektedir (Peterson vd., 2005: 26-27).

Her iki yaklaşım da iyi oluşu değerlendirmekle birlikte, iyi olmanın ne anlama geldiğinin farklı özelliklerini ele almaktadır. ÖİÖ, bireylerin kendi kişisel standartlarına dayalı olarak, yaşam kalitelerine ilişkin genel değerlendirmeleri içerirken, PİÖ yaşamın varoluşsal zorlukları karşısında algılanan gelişmeyi (örneğin, anlamlı hedeflerin peşinde koşmak, bir insan olarak büyümek ve gelişmek, başkalarıyla kaliteli bağlar kurmak gibi) incelemektedir (Diener vd., 1997: 25; Keyes vd., 2002: 1007-1008).

Kavramı netleştirmek adına nesnel iyi oluştan da bahsetmek gerekmektedir. Nesnel iyi oluş; yeterli gıda, fiziksel sağlık, eğitim ve güvenlik gibi hususlar da dahil olmak üzere temel insan ihtiyaçları ve hakları ile ilgili varsayımlara dayanan bir ölçüttür. Nesnel iyi oluş kişisel rapor (örneğin insanlara belirli bir sağlık durumları olup olmadığını sorma) veya daha objektif veriler (örneğin ölüm oranları ve yaşam beklentisi) ile ölçülebilmektedir (Crimson, 2007).

### 1.2.1. Öznel İyi Oluş

Hoş duygusal deneyimleri kapsayan (Diener, 2009: 12) ÖİÖ, pozitif duyguların negatif duygulara göre fazlalığı ve yaşamın tümünden duyulan memnuniyet anlamına

gelmektedir (Diener, 2009: 12; Hefferon ve Boniwell, 2018: 46). Veenhoven (1984: 22) ÖİÖ'ü, bireyin yaşam kalitesini bir bütün olarak yargılama derecesi olarak tanımlamaktadır. Kişinin yaşadığı hayatı sevme derecesi olarak da ifade edilen ÖİÖ'un (Diener, 1994:106) mutluluğun önemli bir bileşeni olduğu savunulmaktadır (Csikszentmihalyi ve Wong, 2014: 70). ÖİÖ kavramının temelinde hazcı mutluluk bulunmaktadır (Hefferon ve Boniwell, 2018: 46). Bir hedonist hayatında olabildiğince fazla iyi anlar ve yine olabildiğince az kötü anlar olmasını istemektedir. Basit hedonik teoriye göre, bireyin yaşam kalitesi bireyin iyi anlarının sayısı ile kötü anlarının sayısı arasındaki fark ile ölçülmektedir (Seligman, 2002: 3).

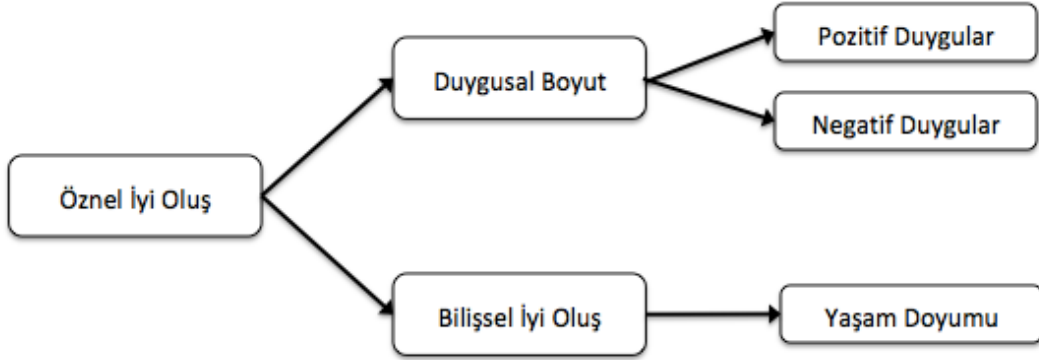
ÖİÖ bireylerin yaşamlar hakkında değerlendirmelerde bulunması ve yargılarını kapsamaktadır (Diener vd., 1997: 25; Yetim, 2001: 134). Bu açıdan Diener (1984)'a göre ÖİÖ'nun (i) öznellik, (ii) pozitif ölçümler, ve (iii) yaşamın tüm yönlerinin değerlendirmesi olmak üzere üç özelliği bulunmaktadır (Veenhoven, 1984: 22; Diener, 1994: 106). Öznellik, bireyin kendi tecrübelerini kapsamaması anlamındadır. ÖİÖ bireyin bakış açısından, kendi iyi olmasıyla ilgili görüşleridir. Çoğu kişinin bilinçli ya da bilinçsiz yaşamlarına ilişkin değerlendirmelerde bulunması, ÖİÖ düzeyine sahip olduklarını göstermektedir (Veenhoven, 1984:22; Diener vd., 1997: 26). ÖİÖ'nun ikinci özelliği sadece negatif faktörlerin yokluğu değil, aynı zamanda pozitif ölçümlerin de var olması gerekliliğidir (Diener, 1994: 106). Dolayısıyla negatif duyguların olmayışı, pozitif duyguların olacağı anlamına gelmemektedir (Ryff, 1995: 99). Üçüncü özellik ise ÖİÖ'nun bireyin yaşamının tüm yönlerinin evrensel bir değerlendirmesi olmasıdır. Genel bir yargıya varmak, geçmiş deneyimleri değerlendirmek ve gelecekteki deneyimleri tahmin etmek anlamına gelir. Her ikisi de uygun sayıdaki veya bilişsel kategorilerdeki gerçekleri düzenlemeyi, göreceli değerlerin verilmesini ve önceliklerin belirlenmesini gerektirir. Dolayısıyla ÖİÖ basit bir zevkler toplamı değil, bireyin çeşitli deneyimlerinden bir araya getirilen bilişsel bir yapıdır (Veenhoven, 1984:22).

Bir kişiye veya bir olaya verilen tepkiler (Robbins ve Judge, 2015: 100) olarak ortaya çıkan duygular, ÖİÖ'yu belirlemede önemli bir yere sahiptir. Gerek tüm insanların yaşamlarında duyguların var olması, gerekse duyguların olumlu ya da olumsuz olmak üzere bir değere sahip olması iyi oluş ölçümlerinde duyguların önemini belirtmektedir (Yetim, 2001). Bireyler yaşamlarını değerlendirirken, kendi duyguları ve kendi düşünceleri (Veenhoven 1984: 25) olmak üzere kullandıkları iki bileşen,

Andrews ve Withey (1976: 18) tarafından, pozitif duyguları ve negatif duyguları kapsayan duygusal bileşen ile yaşam doyumunu kapsayan bilişsel bileşen şeklinde adlandırılmaktadır .

Şekil 2’de ÖİO bileşenleri olan duygusal boyut ve bilişsel boyutu gösterilmektedir ( Lucas vd., 1996: 616; Diener, 2009: 17).

**Şekil 2 : ÖZnel İyi Oluş Bileşenleri**



**Kaynak:** Lucas, R., Diener, E., ve Suh, E. (1996). Discriminant Validity of Well-being Measures. *Journal of Personality and Social Psychology*, 71, 616-628.

### 1.2.1.1. Duygusal İyi Oluş

İnsanlar doğası gereği yaşadığı olayları iyi ya da kötü olarak değerlendirmektedirler. Üstelik sadece olayları, yaşam koşullarını ve kendilerini değerlendirebilme yeteneğine sahip değil, aynı zamanda bu değerlendirmeleri sürekli yapmaktadırlar. Bu tür değerlendirmeler hoş ya da hoş olmayan duygusal tepkilere yol açmaktadır (Diener, 1994: 107). ÖİO’un negatif ve pozitif duygulardan oluşan duygusal bileşeni Duygusal İyi Oluş (DİO) olarak adlandırılmaktadır. Negatif duygulara kıyasla, pozitif duyguların daha yüksek düzeyde yaşanması ÖİO’un artmasını sağlamaktadır. Pozitif duygular, bireylerin olumlu bakış açılarını, karşılaştıkları sorunlarla mücadele edebilmelerini ve negatif olaylar karşısında bile pozitif sonuçlar çıkarabilmelerini ve olaylara daha geniş çerçeveden bakabilmelerini mümkün kılmaktadır (Fredrickson ve Joiner, 2002:172).

Diener ve Lucas (2000: 60) pozitif duygular ve negatif duyguların DİO’yu veya öznel duygusal iyi oluşu (ÖDİO) ifade ettiğini belirtmektedir (Şimşek, 2011: 421). Hisler, duygular ve ruh hallerinde yaşanan hoşluk ya da hoşnutsuzluk şeklinde ortaya



çıkan duygusal boyutu (Veenhoven 1984: 25) ilk ortaya atan Bradburn (1969: 53-54), bireylerin iyi oluşları üzerine yaptığı çalışmasında pozitif duyguların ve negatif duyguların bağımsız iki bileşen olduğu belirlemiş, negatif duygunun yokluğunun, pozitif duygunun varlığı anlamına gelmediğini savunmuştur. Bu nedenle, Bradburn'ün bulgularına göre, hayatı iyileştirme girişimlerinin hem negatif duyguları azaltması hem de pozitif duyguları artırması gerekmektedir (Diener, 2009: 18).

Pozitif duygu, neşe ve sevgi gibi hoş ruh hallerini ve duyguları gösterir. Pozitif ya da hoş duygular, öznel iyiliğin bir parçasıdır. Çünkü bir insanın, yaşamın arzulanan şekilde ilerlediğini gösteren olaylara tepkilerini yansıtmaktadır. Başlıca pozitif veya hoş duygu kategorileri; düşük uyarılma (örneğin memnuniyet), orta uyarılma (örneğin, zevk) ve yüksek uyarılma (örneğin, öfori-mutluluktan uçma) seviyelerini içermektedir. Bunlar başka bireylere pozitif tepkiler vermeyi (örneğin sevgi), olaylara pozitif tepkiler vermeyi (örneğin ilgi ve katılım) ve genel pozitif ruh halleri sergilemeyi (örneğin neşe) içermektedir (Diener, 2006: 153).

Pozitif duygular; geçmiş zamanla, şu anla ve gelecek zamanla ilgili olarak üç kategoriye ayrılmaktadır. Memnuniyet, doyum, tatmin, huzur ve gurur geçmişle ilgili olan pozitif duygulardır. Gelecekle ilgili pozitif duygular ise umut, iyimserlik, güven ve inançtır. Şimdiki zamanla ilgili pozitif duygular anlık ve daha kalıcı hazlar olmak üzere iki sınıfa ayrılmaktadır (Seligman, 2002: 2). Anlık hazlar, bedensel zevkleri içerirken; kalıcı hazlar, daha yüksek seviyede zihinsel zevkleri içermektedir. Güzel kokan parfümlerden ya da nefis tatlardan elde edilen bedensel zevkler de duygular yoluyla gelirken, daha karmaşık faaliyetlerden kaynaklanan saadet, rahatlık neşe, coşkunluk gibi hisler de duygularla elde edilen yüksek hazları ifade etmektedir (Carr, 2016: 12-13). Yaşamında hoş duygusal deneyimleri fazla olan bireyler, yaşamlarını değerli ve arzu edilir olarak algılamaktadır. Dolayısıyla bu insanları ÖİÖ'ları fazladır (Diener, 1994: 107).

Temelde pozitif deneyimlerin yoğunluğu değil, sıklığı ÖİÖ'a dair daha iyi bir göstergedir (Diener, 2009: 12; Hefferon ve Boniwell, 2018: 46). Dolayısıyla çalışmalar geçici duygu durumlarından ziyade, uzun süreli duygulara odaklanmıştır. Anlık iyi oluşa neden olan olaylar, aynı etkiyi çoğunlukla uzun sürede koruyamadığından (Diener vd., 1997: 26), ÖİÖ ölçümleri için deneyimlerin niteliği değil, niceliği önemlidir.

Başına her gün bir kaç sefer ortalama derecede iyi şey gelen biri, gerçekten harika ama tek bir deneyim yaşayan birinden daha mutlu olacaktır. Bireyin duygu durumunu tahmin etmenin zorluğu bu noktada kendini göstermektedir. Bir ya da iki büyük negatif şeyin birey üzerinde derin etki yaratacağı düşünülürken, yüzlerce küçük şey bireyin duygu durumunu belirlemede daha etkilidir (Gilbert, 2012: 42).

Negatif duygu, hoş olmayan ruh hallerini ve duyguları içermektedir. Bireylerin yaşamlarına, sağlıklarına, koşullarına ve olaylara tepki olarak yaşadıkları olumsuz yanıtları temsil etmektedir. Negatif ya da hoş olmayan tepkilerin ana formları öfke, üzüntü, stres, suçluluk, endişe, utanç, hayal kırıklığı ve kıskançlıktır. Yalnızlık veya çaresizlik gibi diğer olumsuz durumlar da iyi olmamanın önemli göstergeleri olabilmektedir. Her ne kadar bazı negatif duyguların, hayatta beklenebilir ve bireyin daha verimli çalışması için gerekli olduğu düşünülse de, sık ve uzun süreli negatif duygular bir insanın hayatının kötü ilerlediğine inandığını göstermektedir. Olumsuz duyguların geniş deneyimleri, etkili işleyişe engel olabilir ve hayatı tatsız hale getirebilmektedir (Diener, 2006: 153).

Negatif duygular çoğu zaman gelecekteki hedeflere ulaşmada düşük algılanan başarı olasılığı ile ilişkilidir (Emmons ve King, 1988: 1046). Tehditler karşısında ilk savunma mekanizması olan öfke, korku ve üzüntü gibi negatif duygular, bireyi tehlikenin veya kaybın olduğuna inandırarak, bireyin dikkatini tehlikenin kaynağına doğru daraltırlar. Bireyi kavga et, kaç ve korun tepkisi için harekete geçiren negatif duygular bireyi içinde bir kazanan ve bir kaybeden olan, kaybedilen ile kazanılan miktarın eşit olduğu toplamı sıfır olan oyunlara hazırlamaktadır (Seligman, 2002: 12). Oysa *genişleme ve inşa etme teorisine* (Fredrickson, 1998: 308) göre, bireyler pozitif duyguları hissettiklerinde farklı düşünce ve davranış biçimlerine gark olurlar. Pozitif duygular dikkati genişleterek, daha geniş biçimde fiziksel çevrenin farkına varılmasını sağlar. Bu geniş bakış açısı bireyin yeni fikirlere ve üretken deneyimlere açık olmasını sağlar (Fredrickson, 2001: 220). Pozitif duygu durumları; işin, ilişkinin ve sağlığın geniş alanlarına daha iyi uyum sağlama, kendini olumlu algılama, sosyal olma, sevilme, işbirliği, başa çıkma, fedakarlık gibi kalıcı kişisel kaynaklar yaratma konusunda bireye katkı sağlamaktadır (Lyubomirsky vd., 2005; 807).

### 1.2.1.2. Yaşam Doyumu

ÖİO'nun bilişsel boyutunu yaşam doyumu oluşturmaktadır. Campbell vd. (1976: 8) yaşam memnuniyetini, istek ve başarı arasında algılanan tutarsızlık olarak tanımlamışlardır. Bu tutarsızlık, bireyin isteklerini tamamlaması ile oluşan doyum ve tamamlayamaması sonucu oluşan yoksunluktan kaynaklanır (Campbell vd., 1976: 8)

Andrews ve Withey (1976) tarafından tanımlanan yaşam doyumu, bireyin yaşamının bilişsel yargısal değerlendirmesidir. Dolaylı olarak duygulardan etkilenebilir, ancak doğrudan bir duygu ölçüsü değildir. Bireyin bütün yaşamını değerlendirdiğinde, deneyimlerinden duyduğu memnuniyeti ifade etmektedir. Bireyin, doğumundan itibaren deneyimlediği yaşamı hakkındaki genel yargıyı veya zaman içinde bir andaki yaşamının tüm alanlarını işaret etmektedir. Bireyin iş, aile, boş vakit, sağlık, finans, benlik ve yakın çevresi gibi alanlarda yaşamını değiştirme isteği, mevcut yaşamından memnuniyeti, geçmiş yaşamını değiştirme isteği, gelecek yaşamından memnuniyeti ve onun için anlamlı kişilerin, bireyin yaşamından memnuniyeti konularındaki yargısı bireyin yaşam doyumunu ifade etmektedir (Diener, 2006: 154).

### 1.2.2. Psikolojik İyi Oluş

PİO, iyi yaşam arayışı içinde, Aristoteles'in insanların kendi içlerinde en iyisini geliştirmeleri gerektiğini ve bu becerileri ve yetenekleri özellikle insanlığın iyi oluşu için kullanmalarını öneren bakış açısı olan ödomonist yaklaşım bakış açısında gelişmiş olan bir kavramdır. Maslow'un (1968) kendini gerçekleştirme, Rogers'ın (1951) tam işlevsel birey, Jahoda'nın (1958) psikolojik sağlık, Erikson'un (1959) psikosoyal gelişim, Deci ve Ryan (1985) öz-belirleme, Ryff'ın (1989) psikolojik iyi oluş teorileri kapsamında gelişmiştir (Ryff, 1989: 1070; Ryan ve Deci 2001: 143; Peterson vd., 2005: 26).

PİO'nun tanımı, yaşam süresince çeşitli dönemlerde karşılaşılan bir çok farklı zorluğu vurgulayan yaşam boyu gelişim perspektifinden yapılmaktadır (Ryff, 1989:1070). Bu bağlamda PİO, anlamlı hedefler peşinde koşmak, bir birey olarak gelişmek ve insanlarla nitelikli bağlar kurabilmek gibi yaşamın varoluşsal zorlukları karşısında algılanan gelişmeyi incelemektedir (Ryff, 1989:1070; Diener vd., 1997: 25; Keyes vd., 2002: 1007-1008). Bireyin tam işlevsel bir birey haline gelmesi, fiziksel ve

bilişsel sağlığa sahip olması anlamına gelen PİO'nun temelinde, bireyin içgörü kazanması ve kendini gerçekleştirmeye çabalaması bulunmaktadır (Akın, 2015: 23).

Ryff'in (1989: 1071) ortaya atmış olduğu, pozitif işlevde bulunan insanın özelliklerini işleyen PİO modelinde; öz-kabul, yaşam amacı, pozitif ilişkiler, kişisel gelişim, özerklik, ve çevre hakimiyeti olmak üzere altı temel boyut bulunmaktadır. Erdemli olma, kendini gerçekleştirme, ahlaki bir faaliyet içerisinde olma ve anlamlılık ile ortaya çıkan PİO düzeyi (Fisher, 2010: 384; Keyes vd., 2002: 1007-1008; Christopher, 1999: 148) hakkında değerlendirme yapabilmek için altı boyutun birlikte ele alınması gerekmektedir (Ryff, 1995: 99-100).

### 1.2.3. İyi Oluşa Dair Teorik Açılımlar

İyi oluşa dair teoriler; ihtiyaç ve amaç teorileri, süreç ve etkinlik teorileri, genetik ve kişilik teorileri (Akın, 2015: 4) ve yargısal teoriler (Diener, 2009; 41) başlığı altında açıklanabilmektedir.

İhtiyaç ve amaç teorilerinin temel varsayımına göre, bireylerin amaçlarına ulaşması, psikolojik ve biyolojik ihtiyaçlarını karşılaması, iyi oluşlarını arttırmaktadır. Böylece iyi oluş, amaç ve ihtiyaçları karşılamamanın sonucunda elde edilen tüm çabaların hedefi olarak algılanan son noktadır (Akın, 2015: 4; Diener, 2009: 41-44). İhtiyaç teorilerinde, bireyin yerine getirmek istediği doğuştan veya öğrenilmiş ihtiyaçları vardır. İyi oluşun, bireyin farkında olduğu veya olmadığı ihtiyaçlarının karşılanmasıyla ortaya çıktığı ileri sürülmektedir. Aksine, amaç teorileri, bireyin farkında olduğu özel isteklere dayanmaktadır. Birey bilinçli olarak belirli hedefler aramakta ve hedeflerine ulaştığında iyi oluş ortaya çıkmaktadır (Michalos, 1980: 388; Tamir ve Diener, 2008: 21).

İyi oluşu süreç veya etkinlik olarak ele alan teoriler, bir aktiviteyle uğraşmanın veya bir görevi yerine getirme sürecinin bireyin iyi oluş seviyesini yükselteceğini öne sürmektedirler. Etkinlik teorileri iyi oluşun, bireyin faaliyetleri sonucu ortaya çıkan bir yan ürün olduğunu savunmaktadır (Diener, 2009: 42). İyi oluş ile ilgili en açık ve belirgin etkinlik teorilerinden biri *akış teorisi*dir. Bu teori kişinin kendini etkinliğe bütünüyle vermesi deneyimi ve benliğinin diğer yönlerinin farkındalığıyla yaşam durumunun geçici kaybıdır (Csikszentmihalyi ve Nakamura, 1989: 60; Carr, 2016: 144). Akış deneyiminde, işlerin bireyin yeteneklerini ve sınırlarını yeteri kadar

zorlaması, ancak zorluklarla beceriler arasında da denge olması gerekmektedir. Çünkü beceriler akış deneyimleri sırasında otomatikleşmiş durumda olmalıdır. Akış deneyimlerinin açık ve belirli hedefleri vardır. Dolayısıyla bu hedeflere yönelik hareketlerin sonuçları hakkında hızlı bir geri bildirim olmalıdır. Geri bildirim, gelişmiş becerileri kullanarak düzeltici faaliyetler için kullanılmaktadır (Nakamura ve Csikszentmihalyi, 2009: 90).

Yargısal teoriler, mutluluğun bazı standartlar ile gerçek koşullar arasındaki karşılaştırma sonucunda kaynaklandığını ileri sürmektedir. Bilinçli veya bilinçsiz yapılan karşılaştırmalar sonucunda gerçek koşullar standardı aşarsa, mutluluk ortaya çıkmaktadır. Yargı teorilerini sınıflandırmanın bir yolu, kullanılan standarda dayanmaktadır. İyi oluş ile ilgili yargısal teorilerden biri karşılaştırılan standart olarak diğer insanları dikkate alan *sosyal karşılaştırma teorisidir* (Emmons vd., 1983; akt. Diener, 2009: 45; Michalos, 1980: 389). Bu teori, temel olarak, bireyin fiziksel kanıtlar mevcut olmadığında, davranışının sonuçlarını değerlendirmek için kendisini diğer bireylerle çeşitli özellikler üzerinden karşılaştırma ihtiyacının olduğunu savunmaktadır (Festinger, 1954: 117). Bu teoriye göre birey diğerlerinden daha iyiye, o kişinin iyi oluş seviyesi yüksektir. Sosyal karşılaştırmanın özellikle gelir olmak üzere, çoğu alanda memnuniyetin en güçlü öngörüsü olduğunu düşünülmektedir (Emmons vd., 1983; akt. Diener, 2009: 45; Michalos, 1980: 389). Bireyin geçmiş yaşamını ve deneyimlerini, karşılaştırma standardı olarak ele aldığı teori ise *adaptasyon teorisidir*. Bu teoriye göre, mevcut olaylar bireyin geçmiş deneyimlerinden daha iyiye, bireyin iyi oluş seviyesi artacaktır. Bununla birlikte, iyi olarak nitelenen olaylar devam ettiği sürece, uyum sağlanacaktır; bireyin standardı yükselecek ve sonuçta daha yeni olaylarla eşleşecektir (Brickman vd., 1978: 918). Bu nedenle, adaptasyon teorisine göre, son değişiklikler iyi oluşu olumlu veya olumsuz biçimde etkilemektedir. Çünkü kişi sonunda olayların genel seviyesine adapte olmaktadır. Bu nedenle, bu teori, gelirdeki ve benzeri şeylerdeki değişimlerin, iyi oluş için koşulların ortalama düzeyinden daha önemli olduğunu öngörmektedir. Bir kişinin standardı nihayetinde herhangi bir seviyeye veya duruma göre aşağı ya da yukarı yönlü hareket eder; etki yaratabilecek olan sadece bu seviyeden ayrılmalardır (Diener, 2009: 45).

Gerek amaç teorileri gerekse süreç teorileri iyi oluşu bireyin yaşam koşulları ile açıklarken, genetik ve kişilik teorilerine göre iyi oluş önemli oranda bireyin kişiliği ile

ilgilidir (Diener, 2009: 41-44; Akın, 2015: 4). Bu teorilerden biri olan *denge teorisine* göre birey yıkıcı olaylar yaşadktan bir süre sonra tekrar iyi oluş konusunda genetik denge noktasına dönmektedir (Headey ve Wearing, 1989: 733-734; Lykken ve Tellegen, 1996: 188). Bireylerin yıkıcı olaylar yaşadktan bir süre sonra kaçınılmaz olarak sabit bir iyi oluş seviyesine döndüğünü öne süren bu teoriye göre, kişilik duygusal tepkilerin temel hatlarını belirlemektedir (Headey ve Wearing, 1989: 734). Kişilikle ilgili bir diğer iki teori; Beş Faktör Kişilik Modeli (Costa ve McCrae, 1992) ve Peterson ve Seligman (2004) tarafından geliştirilen Karakterlerin Güçlü Yönleri ve Erdemlerin Aksiyonda Değerler (AD) Sınıflandırması ile iyi oluş arasındaki ilişki iyi oluşu etkileyen faktörler başlığı altında açıklanmıştır.

#### 1.2.4. İyi Oluşu Etkileyen Faktörler

Bradburn (1969: 236-241), bireylerin sosyal ve demografik değişkenlerle iyi oluşları üzerine yaptığı çalışması sonucunda, pozitif ve negatif duyguların farklı değişkenlerle ilişkili olduğunu tespit etmiştir. Wilson (1967: 294) da yaptığı çalışmasında iyi oluşu yüksek bireyi; ‘genç, sağlıklı, kazancı iyi, eğitilmiş, dışadönük, dindar, iyimser, evli, öz saygısı yüksek, entelektüel ve anksiyete seviyesi düşük’ şeklinde tanımlayarak, iyi oluşu olumlu etkileyen faktörleri bu tanım içinde vermiştir. Ancak zaman içinde yapılan çalışmalar, bu faktörlerin bir kısmının iyi oluş için gerekli olmadığını tespit etmekle birlikte (Diener, 2009: 12-13), toplum tarafından değer verilen özelliklerin iyi oluşla ilişkili olduğunu ortaya çıkarmıştır (Lyubomirsky vd., 2005: 803).

Kişilik, cinsiyet, yaş, eğitim düzeyi, medeni durum, yaşam koşulları gibi birçok farklı değişkenin iyi oluş ile ilişkisi bulunmuştur (Diener, 2009: 25-25; Gilbert, 2012: 41-42; Levin ve Chatters, 1998: 522; Csikszentmihalyi ve Wong, 2014: 71). Ancak bu ilişkilerin şiddeti veya varlığı modele farklı bir değişken girdiği zaman değişebilmektedir. Örneğin gelir ile iyi oluş erkekler için ilişkilidir, ancak kadınlar için ilişkili değildir (Adelmann, 1987: 534-535). Düşük gelirli evli erkekler depresyona girme eğilimi gösterirken, evli kadınlar bu eğilimi göstermemektedir. Bekar kadınlar için ise düşük gelir depresyon ile ilişkilidir (Ross ve Huber, 1985: 323). Dolayısıyla iyi oluşa etki eden faktörleri belirlemek oldukça karmaşık bir işittir. Ayrıca bireylerin anlık tatmin veya kısa süreli hazlar getirebilecek eylemleri, uzun vadede çaresizliğe veya

sefalete yol açabilecek sosyal, fiziksel veya psikolojik sonuçlar ortaya çıkarabilmektedir (Carr: 2016: 28).

Lyubomirsky (20019: 50) iyi oluşu etkileyen faktörleri (i) *denge noktası (genetik faktörler)* (Headey ve Wearing, 1989: 731), (ii) *koşullar* ve (iii)  *bilinçli aktiviteler* olmak üzere üç sınıfa ayırmıştır.

#### *Denge noktası (genetik faktörler)*

İyi oluş seviyelerinin kısmen kişilik özellikleriyle ve bu özelliklerdeki farklılıklarla gözlemlenmesiyle gelişen *denge noktası* faktörü dinamik denge teorisine dayanmaktadır (Lucas vd., 2003: 527). Bireylerin yıkıcı olaylar yaşadıkdan bir süre sonra kaçınılmaz olarak sabit bir iyi oluş seviyesine döndüğünü öne süren bu teoriye göre, olaylar bireyleri kısa dönemde etkileyebilmekte, ancak sonuç olarak her birey tekrar iyi oluş konusunda genetik denge noktasına dönmektedir (Headey ve Wearing, 1989: 733-734; Lykken ve Tellegen, 1996: 188). Yapılan bir çok çalışmada kişilik özellikleri ile iyi oluş arasında ilişki bulunmuştur (Lucas ve Diener, 2008: 812; Diener vd., 1999: 26; Lyubomirsky vd., 2005: 845; Morrison vd., 2011:1; Eryılmaz ve Ercan, 2011: 145-146). Yapılan çalışmalar öz saygıları ve öz denetimleri yüksek, dışadönük, istikrarlı, iyimser, sorumluluk sahibi ve uzlaşmacı bireylerin iyi oluşlarının da yüksek; aksine nevrotik, içe kapanık, sorumluluk ve uyumluluk düzeyleri düşük bireylerin de iyi oluş seviyelerinin düşük olduğunu göstermektedir (Carr, 2016: 30). İkizler üzerinde yapılan çalışmalar sonucunda, bu kişilik özelliklerindeki %50 varyansın genetik kaynaklı olduğu tespit edilmiştir (Krueger ve Johnson, 2008: 295). Dolayısıyla bireyin iyi oluşunun %50 oranında kısmen genetik olarak belirlenen kişiliğine bağlı olduğu söylenebilmektedir (Lyubomirsky vd., 2005: 845).

Pozitif psikolojide pozitif kişilik özellikleri araştırmaları Beş Faktör Kişilik Modeli (Costa ve McCrae, 1992) ile Karakterlerin Güçlü Yönlerinin ve Erdemlerin Aksiyonda Değerler Sınıflandırması (Peterson ve Seligman, 2004) üzerine odaklanmıştır (Carr, 2016: 69). Beş faktör kişilik modelinde nevrotiklik, dışadönüklük, deneyime açıklık, uyumluluk ve sorumluluk boyutları bulunmaktadır. Yapılan çalışmalar nevrotik kişiliğin iyi oluşu olumsuz yönde etkilediğini, sorumluluk sahibi ve dışadönük olmanın ise iyi oluşu olumlu yönde etkilediğini göstermektedir (Hayes and Joseph, 2003: 725; Connor-Smith ve Flachsart, 2007: 21; Steel vd., 2008: 159;

Malkoç, 2011: 580). Karakterlerin Güçlü Yönlerinin ve Erdemlerin Aksiyonda Değerler Sınıflandırması (Peterson ve Seligman, 2004) bilgelik, cesaret, insanlık, adalet, ölçülülük ve aşkınlık olmak üzere altı erdemden oluşmaktadır. Yapılan araştırmalar karakterlerin güçlü yönlerinin gelişerek davranışa dönüşmesi ile iyi oluş arasında yüksek düzeyde ilişki olduğunu göstermektedir (Alparıslan vd., 2019: 22).

### *Koşullar*

Bireyin iyi oluşunu etkileyen ikinci faktör olan *koşullar*, bireyin iyi oluşunu olumlu veya olumsuz etkileyecek becerileri geliştirebilmesini sağlayan imkanları işaret etmektedir. Bireysel iyi oluş farklılıklarının %10'unu belirleyen bu koşullar arasında medeni durum, cinsiyet, kültür, coğrafi konum, din, yaşam olayları, refah düzeyi, eğitim, iş imkanı, sağlık, gelir, sosyal destek gibi faktörler bulunmaktadır (Headey, 2008: 71-72; Lucas ve Diener, 2008: 812; Diener vd., 1999: 26; Lyubomirsky vd., 2005: 845; Morrison vd., 2011: 1; Blanchflower, 2009: 177-181). Koşullaraki değişimler çoğu zaman iyi oluşu adaptasyon teorisi (Lykken ve Tellegen, 1996:186-188; Powdthavee ve Stutzer, 2014: 220) çerçevesinde etkilemektedirler. Hedonik adaptasyon veya uyum teorisi olarak da adlandırılan bu teori, olumlu veya olumsuz bir durum değişikliğinin ardından bireyleri başlangıç noktalarına geri götürme eğilimindedir (Lyubomirsky vd., 2005: 124). Bireylerin olaylara verdiği sert tepkilerin bir kaç ay gibi bir sürede azaldığını ve duruma adapte olarak iyi oluş seviyelerinin eski haline dönmesini öne süren teori; evlilik, işten çıkarılma, boşanma, dul kalma gibi değişkenlerle bir çok çalışmada test edilmiştir (Lucas vd., 2003: 538; Clark vd., 2008: 240; Hefferon ve Boniwell, 2011: 63). Bireyi en fazla etkileyen ve adaptasyon süresinin beş yılın üzerine çıktığı koşullar eşin ölümü ve uzun süreli işsizliktir (Diener vd., 2006: 312).

Bu çalışma kapsamına giren cinsiyet, yaş, medeni durum ve iş imkanı (gelir bu koşuldan ayrı düşünülemezdi) koşulları aşağıda daha ayrıntılı verilmiştir.

Yaş değişkenine göre Wilson'ın (1967: 294), yaptığı çalışmasında iyi oluşu yüksek bireyi genç olarak tanımlaması daha sonraki çalışmalarda reddedilmiştir (Diener, 2009: 12). Uluslararası araştırmaların kapsamlı bir incelemede iyi oluş seviyesinin yaşlılar da ve gençlerde yüksek olduğu sonucuna varılmıştır. Yaşam döngüsü boyunca U şeklinde bir yörünge izleyen iyi oluş, 30'lu yaşların sonu ile 50'li



yaşların başı arasında minimum düzeye inmektedir (Blanchflower ve Oswald, 2009: 486-488).

Cinsiyet ve iyi oluş ile ilgili daha önceki araştırma bulguları, erkeklerin ve kadınların iyi oluş düzeyleri arasında anlamlı bir farkın olmadığını gösterse de (Diener vd., 1999: 292), kadınların erkeklerden daha fazla pozitif ve negatif duygu yaşadıkları ve bu duygularını dile getirdikleri bilinmektedir (Tümkiye, 2011: 165).

Evli bireylerin iyi oluş düzeyleri bekar bireylerinkine göre daha yüksektir (Myers, 2000: 62). Ancak mutsuz evlilik yaşayan bireylerin iyi oluş düzeyleri bekarlara göre daha da düşüktür (Carr, 2016: 41). Bununla birlikte evlilik ile iyi oluş ilişkisinin kısmen, mutlu bireylerin mutlu bireylerle evlenme olasılığının fazla olduğunu iddia eden *seçim etkisinden*; kısmen de bireylerin evliliğe istekli olduklarından, hızlı ve tam olarak adapte olmalarından kaynaklandığı ileri sürülmektedir (Lucas vd., 2003:538).

Bir işe sahip olmanın iyi oluş üzerinde önemli ölçüde etkisi vardır. İşsiz bireyler, çalışanlardan daha az düzeyde iyi oluş hali bildirmişlerdir (Kruger, 2011: 326; Blanchflower, 2001: 381; Hefferon ve Boniwell, 2011: 57). Bireylerin işsizliğe tepkileri oldukça şiddetli bir negatif duygusal değişiklik şeklindedir. Adaptasyon ve dinamik denge teorilerinin etkisiyle ilk üç ay gibi bir sürede genel iyi oluş seviyelerine geri dönmektedirler (Lucas vd., 2004: 11-12). Ancak bir yıldan uzun süreli işsizlik yaşayan bireylerin önceki iyi oluş seviyelerine dönmelerinin çok daha uzun sürdüğü tespit edilmiştir (Clark vd., 2008: 233-234). Toplumda anlamlı görünen meslek sahibi bireyler kadar, vasıfsız işlerde çalışan bireylerin de yüksek seviyede iyi oluş sergilediği tespit edilmiştir (Hefferon ve Boniwell, 2011: 57).

Gelirin bireylere sağladığı faydaların iyi oluş üzerine etkisi bir çok çalışmada kanıtlanmıştır (Marks ve Fleming, 1999: 320; Diener ve Oishi, 2000: 194; Christopher, 1999: 143; Headey, 2008: 71-72). Daha yüksek gelir elde eden insanlar daha yüksek yaşam memnuniyeti bildirmektedir (Kahneman ve Deaton, 2010: 16489; Stevenson ve Wolfers, 2013: 1). Benzer şekilde, daha zengin ülkeler daha yoksul ülkelere göre daha yüksek düzeyde iyi oluş bildirmektedir (Inglehart vd., 2008: 268). Yoksul insanlara kıyasla zengin insanlar daha sağlıklıdır, uzun yaşarlar; okulu bırakma, genç gebelik veya şiddet içerikli bir suçun kurbanı olma ihtimalleri daha düşüktür. Tüm bu önemli faydalara rağmen yapılan bir çok çalışmanın benzer sonucu, bireylerin gelirleri ile iyi

oluşları arasındaki düşük düzeyde ilişkidir (Blanchflower, 2001:367). Christakis ve Fowler (2009) iyi oluşun dengeli düzeyini korumak için bireylerin aylık kazancının belli bir ortalama olması gerektiğini, bu ortalamanın üzerinde elde edilen gelirin, iyi oluşa etki yüzdesinin yüzde iki civarında olduğunu belirtmişlerdir (Hefferon ve Boniwell, 2011: 56; Myers, 2000: 59). Gelirle ilgili konulardan biri bireylerin ne kadar kazandığı değil, nasıl harcadıklarıdır (Diener ve Oishi, 2000: 185-186; Burns, 2013: 180). Çok daha fazla gelir elde eden bireylerin, normal düzeyde gelir elde eden bireylere göre biraz daha yüksek iyi oluş düzeyine (çok daha yüksek değil) sahip olmaları (Ng ve Diener, 2019: 155), bu bireylerin kendilerini herkesten daha iyi durumda görmelerinden kaynaklanmaktadır (Carr, 2016: 38). Bu durum, bireysel iyi oluşun, bireyin kendi durumu ve başkalarının durumları arasındaki algılanan farklılığa dayandığını belirten *sosyal karşılaştırma* teorisine dayandırılmaktadır (Diener, 2009: 137; Suls vd., 2000: 159).

#### *Bilinçli aktiviteler*

İyi oluşunu etkileyen üçüncü faktör olan *bilinçli aktiviteler*, bireysel iyi oluş farklılıklarının %40'ını belirlemektedir (Lyubomirsky, 2019: 32). Günlük hayatta bireylerin yaptıkları ve düşündükleri üzerinden iyi oluşun artırılabilmesi durumu bireylerin iyi oluş seviyelerini arttırmak için oldukça yüksek oranda bir özgürlüğe sahip oldukları anlamına gelmektedir (Carr, 2016: 29; Lyubomirsky, 2019: 34). Bu bilinçli aktivitelerin bir kısmı sosyal çevre ile ilişkiler oluşturmaktadır. Bireylerin iyi oluşu kişilikleriyle uyumlu aktiviteler yardımıyla yükselir (Diener 2009: 43; Headey, 2008; 214). Bu uyum negatif duyguların kaynağına giderek onları pozitif çevirmek, güçlü yönlerine odaklanarak iyi oluşu arttıracak kaynaklar bulmak veya hayat tarzına bakarak büyütülmemesi gereken şeyleri fark etmek şeklinde sağlanabilmektedir. Hayata karşı duyulan hayret, şükran ve takdir duygusu (Emmons ve Shelton, 2002: 459-461) olarak tanımlanan minnettarlık ifade etmek anlamına gelen bu üç eylem birlikte yapılarak bilinçli bir şekilde iyi oluşu arttırabilmektedir (Lyubomirsky, 2019: 80-81).

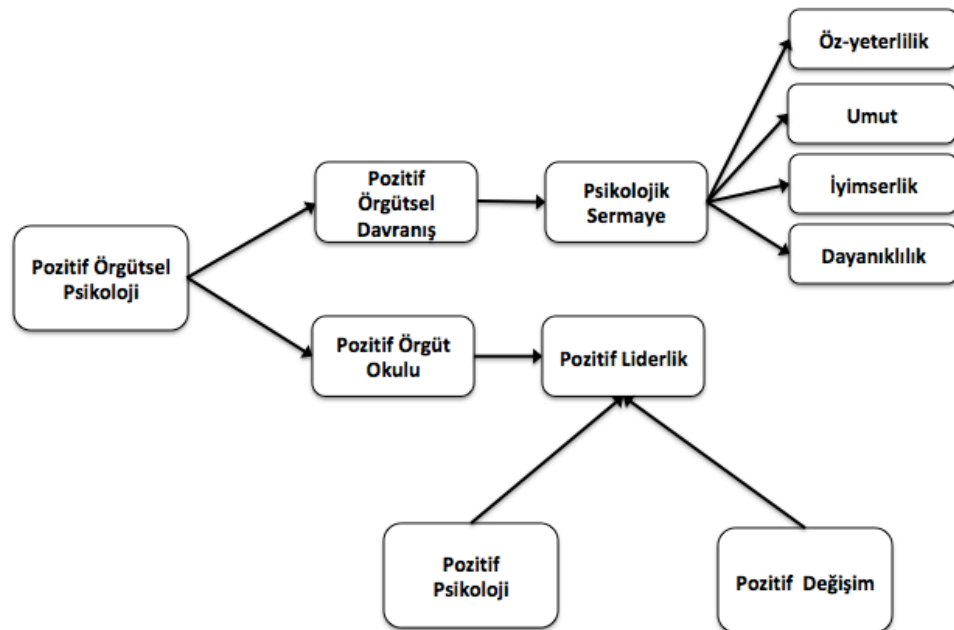
İyimserlik geliştirmek, iyilik yapmak, sosyal ilişkiler kurmak, affedici olmak, akış etkinliklerini arttırmak, amaca odaklanabilmek, fiziksel aktivitelere ve maneviyata yönelmek bilinçli bir şekilde iyi oluşu arttırmaya çalışma çabalarıdır (Lyubomirsky, 2019: 93-258).

### 1.3. Pozitif Örgütsel Psikoloji

Seligman ve Csikszentmihalyi (2000: 6) tarafından ortaya atılan pozitif psikolojinin üçüncü bileşeni olan pozitif örgütler, sorumluluk, fedakarlık, demokrasi, hoşgörü ve iş ahlakı ve erdemler gibi bireyleri daha iyi vatandaşlığa yönelten örgütsel düzeydir (Gillham ve Seligman, 1999: 164; Cameron vd., 2003: 7; Seligman, 2012: 54). Pozitif psikolojinin bu bileşeninden hareketle örgütleri de bu bakış açısıyla değerlendiren pozitif örgütsel psikoloji yaklaşımı doğmuştur. Pozitif örgütsel psikoloji, örgütlerdeki ve pozitif kurumlardaki pozitif öznel deneyimler ve pozitif kişisel özelliklerle ilgili bilimsel çalışmalardır (Donaldson ve Ko, 2010: 178).

Şekil 3’de pozitif örgütsel psikoloji çalışmaları neticesinde ortaya çıkan pozitif örgütsel davranış ve pozitif örgüt okulu yaklaşımları görülmektedir. Pozitif örgütsel davranış, koşullara bağlı olarak değişebilen performans ile ilgili kavramlarla ilgilenirken; pozitif örgüt okulu karakter özellikleri ve erdem gibi kavramları incelemektedir. Psikolojik sermaye kavramı, pozitif psikoloji hareketinin örgüt ortamına uygulanmasıyla ortaya çıkan pozitif örgüt okulu ve özellikle de pozitif örgütsel davranış yaklaşımlarının temelini oluşturmaktadır (Luthans vd., 2004: 46; Luthans, 2007: 9; Kutanis ve Oruç, 2014: 147).

**Şekil 3: Pozitif Örgütsel Psikoloji Kavramının Gelişimi**



**Kaynak:** Luthans vd. (2007), Cameron, (2008).

Bir işe sahip olmaları çalışanların iyi oluşlarını etkileyen koşullardan biridir (Hefferon ve Boniwell, 2011: 57). Bununla birlikte iş yerinde iyi oluş karmaşık bir kavramdır. Çünkü insanlar ve çalıştıkları iş yerleri karmaşık yapılardır (Pryce-Jones, 2010: 188). Bireyin iş yerinde iyi oluşunu PİO (gelişme, büyüme, özerklik ve kendini gerçekleştirme gibi) ve ÖİO (duygusal bağlılık, iş tatmini, çalışırken pozitif duyguların artması gibi) olarak iyi ayrılmaktadır (Fisher, 2010: 388). Bu iyi oluş düzeylerini iş yerinde işin kendisi, çalışma koşulları, ilişkiler ve yöneticiler gibi belli başlı (Veenhoven, 1991: 18; Fisher, 2010: 385; Nelson vd., 2014: 91-95) faktörler etkilemektedir.

Matthew Killingsworth'un yaptığı çalışma, mutluluğun kişiden kişiye olmaktan ziyade andan ana değişim gösterdiğini savunmaktadır. Dolayısıyla işteki mutluluk düşünüldüğü gibi, yüksek maaş ya da şık bir ünvanın ziyade, çalışma arkadaşlarıyla etkileşim, dahil olunan projeler, gündelik katkılar gibi anlık deneyimlere dayanmaktadır (Gilbert, 2012: 51-52).

İyi oluşu arttıran en önemli etkenlerden biri bilinçli aktivitelerdir (Lyubomirsky, 2019: 32). Bu aktiviteler sosyal olmayı, diğer insanlarla etkileşimde olmayı gerektirir (Gilbert, 2012: 43-44). İş yerinde, çalışanlarla oldukça sık etkileşimde olan yöneticilerin sergilediği liderlik davranışları çalışanları olumlu veya olumsuz etkilemektedir (Alimo-Metcalfe vd., 2008: 592; Luthans vd., 2013: 118-119). Liderlik ve iyi oluş üzerine yapılan araştırmalar (Arnold vd., 2007: 201; Cummings vd., 2005: 7; Kuoppala vd., 2008: 905; Luthans vd., 2013: 118; Nielsen vd., 2008: 24; Skakon vd., 2010: 135; Nelson vd., 2014: 97) pozitif liderlik biçimlerinin benimsenmesinin çalışanın iyi oluşu üzerinde etkili olduğunu ortaya çıkarmıştır.

Çalışanlar yaptıkları işe görev, kariyer ve tutku olmak üzere üç farklı anlam yüklemektedirler. Yaptıkları işi görev yönelimli olarak gören bireyler, işin maddi getirilerine odaklanarak, mesai bitimini ve işten çıkış saatini bekleyen bireyler konumuna gelmektedirler. Dolayısıyla iyi oluşları düşük seviyede olurken yüksek stres ve işten kopukluk yaşamaktadırlar (Rath ve Harter, 2010: 26; Diener ve Biswas-Diener, 2008: 68-69). Kariyer yönelimli bireyler prestije ve güce sahip olmak için çalışmaktadırlar. Tutku (ya da çağırma) yönelimli bireyler ise, işini tutkuyla yaparak, işlerinin anlamıyla motive olmaktadır (Cameron, 2013; Diener ve Biswas-Diener,

2008: 68-69). Tutku yönelimli çalışanlar yaptıkları işe sağlıklı şekilde konsantre olurlar. Akış olarak da değerlendirilen bu durum, mesleklerinden zevk aldıkları, mesleklerini değerli gördükleri anlamına gelmektedir (Salanova vd., 2006: 2; Diener ve Biswas-Diener, 2008: 68). Fullagar ve Kelloway (2009: 608-609) iş yaşamında akış, işin temel bileşenleri ve iyi oluş ilişkisi üzerine yaptıkları çalışmalarında anlık akış ile anlık ruh hali arasında pozitif yönlü ilişki olduğunu, anlık akışın anlık ruh halini yordadığını tespit etmişlerdir.

İş yerinde pozitif ruh halinin iş tatminini arttırdığı (Weiss vd., 1999: 13), azalan iş gücü devir oranına sebep olduğu (Thoresen vd., 2003: 529) tespit edilmiştir. Ayrıca iş yerindeki pozitif ruh halinin prososyal hizmet davranışından çalışanın rol ötesi (örgütsel kendiliğinden) boyutunu desteklediği (George ve Brief, 1992: 315) öne sürülmüştür. Bir meta analiz çalışmasında iyi oluş ile iş tatmini arasında orta düzeyde bir ilişki tespit edilmiş; bu ilişkinin sebebi işin insanlara keyif vermesi, yeteneklerini ve sosyal ilişkilerini geliştirme imkanı tanınması ve amaç sağlaması olarak açıklanmıştır (Diener vd., 1999: 295).

### 1.3.1. Pozitif Örgütsel Davranış

Pozitif örgütsel davranış, örgütlerde performansı iyileştirmek için pozitif yönelimli olarak etkili bir biçimde yönetilebilen, ölçülebilen ve geliştirilebilen insan kaynağının güçlü yönleri ve psikolojik kapasitelerine ilişkin çalışmalar şeklinde tanımlanmaktadır (Luthans, 2002a: 59). Odak noktası, çalışan güçleri ve psikolojik yetenekler olan pozitif örgütsel davranış, çalışanların güçlerinin nasıl geliştirileceğini ve yönetileceğiyle ilgili ölçülebilir, geliştirilebilir ve verimli şekilde yönetilebilir özelliklerin araştırılmasıyla ilgilenmektedir (Luthans, 2002a: 59) .

Pozitif örgütsel davranış alanında, bilimsel kriterleri en iyi şekilde karşılayacak umut, öz-yeterlilik, psikolojik dayanıklılık ve iyimserlik olmak üzere dört psikolojik kaynak belirlenmiş ve bu kaynaklar *psikolojik sermaye* olarak isimlendirilmiştir (Luthans vd., 2007: 59). Psikolojik sermaye, örgütte işler iyi gittiği zamanlarda inşa edilen zihinsel kaynakları kapsamaktadır. Bu kaynaklar örgütte işler kötü gitmeye başladığında ise çok gereklidir (Pryce-Jones, 2010: 8). Çalışma bağlamında iyi oluşun kilit unsurlarından olan psikolojik sermaye bileşenleri;

(1) *öz-yeterlilik*; zorlu işlerde başarılı olmak için gereken çabayı gösterme ve bu konuda çaba gösterme konusunda kendine güvenme,

(2) *iyimserlik*; şu an ve gelecekte başarılı olunacağına ilişkin olumlu olma;

(3) *umut*; hedeflere doğru ilerlerken sebat etmek ve ihtiyaç duyulduğunda başarıya ulaşmak için hedeflere yönelmek ve

(4) *psikolojik dayanıklılık*; sorunlarla karşılaşıldığında, başarıya ulaşmak için devamlılık ve daha ileriye gidebilmektir (Luthans ve Avolio, 2014; 125).

Güven, umut ve iyimserlik, pozitif örgütsel davranışın merkezi yönleridir ve liderlere kendini geliştirme ve gelişmiş performans yönetimi için psikolojik bir güç sağlamaktadır (Luthans, 2002b: 668-699). Pozitif psikolojik sermaye konusundaki çalışmalarında Luthans vd. (2007: 560-561), daha umutlu ve iyimser çalışanların tipik örgütsel sorunları başarıyla yönetme ihtimalinin daha yüksek olduğunu belirlemişlerdir.

Psikolojik sermaye, her biri daha mutlu çalışanların sahip olduğu, motivasyon, yaratıcı düşünce ve azim gerektiren baskı ve stresli hizmet sektörlerinde özellikle önemlidir. Çalışanlar kendileri ve çalışma arkadaşları konusunda kendilerini iyi hissettiğinde örgütler daha güçlü bir yapıya kavuşmuş olmaktadır. Finansal sermaye gibi bu da zaman, emek ve enerji üretmeyi gerektirmektedir. Finansal sermayenin aksine, kurumlar ve piyasa krize girdiğinde, her şeye yeniden başlamak için psikolojik sermaye dayanıklılığını koruyabilir (Pryce-Jones, 2010: 8).

### 1.3.2. Pozitif Örgüt Okulu

Pozitif örgüt okulu, örgütsel stratejilerin işyerinde insan davranışlarını neden ve nasıl etkilediğini ve neden bazı stratejilerin ve dinamik yeteneklerin diğerlerinden daha üretken olabileceğini anlamak için kavramsal temel sunmaktadır (Cameron vd., 2009:10-11).

Dayanıklılık veya anlamlılık gibi pozitif durumları ve şükran ve pozitif bağlantılar gibi bu durumlarla ilişkili sonuçları anlamaya çalışan (Cameron vd., 2009: 4) pozitif örgüt okulu, örgütlerin ve örgüt üyelerinin pozitif nitelikleri, süreçleri ve sonuçları ile ilgili çalışmaları içermektedir (Bernstein, 2003: 266). Bu bağlamda fedakarlık, özgecilik, diğerlerine katkı gibi motivasyonların, süreçler, yetenekler, yapılar ve yöntemler ile birlikte hangi sonuçlara nasıl ulaştığını incelerken (Cameron

vd., 2009: 4) tek bir teoriyi temsil etmemekle birlikte, tipik olarak güçlü yönler, gelişme, dayanıklılık ve erdemler gibi dinamiklere odaklanmaktadır (Bernstein, 2003: 266).

Pozitif örgüt okulu araçsal maddeleri içeren genişletilmiş bir perspektifi temsil ederken, “iyilik” ve olumlu insan potansiyeli hakkındaki fikirlere daha fazla vurgu yapmaktadır. Pozitif örgüt okulu, insanlık halini en iyi neyin temsil ettiğini ve insanlık halinin en iyi hangi yaklaşımla açıklanacağını anlamak istemesiyle diğer geleneksel örgütsel çalışmalardan ayrılmaktadır (Cameron vd., 2009: 5).

## İKİNCİ BÖLÜM

### LİDERLİK VE POZİTİF LİDERLİK

#### 2.1. Liderlik Tanımı ve Kavramlar

Yönetimin kilit bir bileşeni olan liderlik (Adair, 2007: 1) konusundaki kapsamlı bilimsel araştırmalar yirminci yüzyıla kadar ciddi bir şekilde başlamamıştır. 1930'lardan 1990'lara kadar yapılan liderlik çalışmaları liderlik kavramının tanımlanmasında yaygın olarak liderin kişiliği, liderin davranışları, liderin etkileri ve liderlik süreci dolayısıyla lider ve takipçisi etkileşimine odaklanmıştır (Bass, 1990: 6-50).

Rost (1993: 44) liderlik kavramını tanımlayabilmek amacıyla 587 kaynağı incelediği çalışmasında, 221 adet liderlik tanımına ulaşmıştır. Stogdill 1950 yılında yayımlanan makalesinde liderliği, örgütlenmiş bir grubun faaliyetlerini, amaç belirleme ve amaca ulaşma çabalarını etkileme süreci olarak tanımlamışken (1950: 3), 1974 yılında yayınladığı kitabında, beklenti ve etkileşim içinde yapının başlatılması ve sürdürülmesi şeklinde tanımlamıştır (Stogdill, 1974: 411). Jacobs ve Jaques (1990: 281) liderliği, "ortak bir amaca ulaşmak için amaç verme" ve "amaca ulaşmak için istekli çabaya neden olma" olarak tanımlamaktadırlar. Bass (1990: 19-20)'a göre liderlik, iki veya daha fazla üyesi olan bir grubun üyeleri arasında genellikle bir durumun yapılandırılmasını ve üyelerinin algılarını ve beklentilerini içeren bir etkileşimdir. Bir grup üyesi, grubun diğer üyelerinin motivasyonunu veya yetkinliklerini değiştirdiğinde, liderlik oluşur. Liderlik, herhangi bir görevi veya projeyi başarıyla sonuçlandırabilmek için diğerlerinin performanslarını etkileme sanatıdır (Cohen, 1990: 9). Liderlik, diğer insanların düşüncelerini ve eylemlerini etkilemek için iktidarın kullanılmasını gerektirir (Zaleznik, 1992: 126). Lussier ve Achua (2010: 6), liderliği, değişim yoluyla örgütsel hedeflere ulaşmak için liderlerin ve takipçilerin etkilenme sürecidir şeklinde tanımlamıştır. Adair (2012: 44) liderliği, önden giderek diğerlerine yol gösterme, aynı zamanda onların yola çıkmalarına sebep olma, dağılmamalarını ve bir arada kalmalarını sağlama süreci olarak tanımlamıştır. Liderlik, ortak amca ulaşabilmek için bir bireyin grubu etkilediği bir süreçtir (Northouse, 2016: 6). Örgütlerde liderliğin özü, ortak



hedeflere ulaşmak için bireysel ve toplu çabaları etkilemek ve kolaylaştırmaktır (Yukl, 2012: 66).

Liderliğin kavramsallaştırıldığı birçok yöneme rağmen, liderliği tanımlamak için dört bileşenden söz etmek mümkündür: (a) Liderlik bir süreçtir, (b) liderlik etkilemeyi içerir, (c) liderlik grup içinde oluşur ve (d) liderlik ortak hedeflere ulaşmayı içerir (Northouse, 2016: 6). Rost (1993:104) ise bu dört bileşeni: a) Etilişme üzerine kurulan bir ilişki, b) takipçiler, c) değişim niyeti ve d) ortak amaçların gelişimi olarak belirlemiştir. Son olarak Lussier ve Achua, (2010: 6-7) beş bileşenden bahsetmektedir: a) liderlik takipçiler gerektirir, b) liderlik karşılıklı etkileşim sürecidir, c) liderlik ortak örgütsel amaçlar gerektirir, d) liderlik, performansı arttırmak için sürekli değişim gerektirir, ve e) liderlerlik, insanlarla çalışmaktan ve başarılı olmalarına yardım etmekten zevk almayı gerektirir .

### 2.1.1. Liderlik Yaklaşımları

Yirminci yüzyıl içinde yoğunlaşan liderliği anlama çabaları çok farklı disiplinlerde farklı bakış açılarının ortaya çıkmasına neden olmuştur. Bu farklı bakış açıları altında liderliğin tarihi gelişimi incelendiğinde, liderlik teorileri ile ilgili özellikler teorisi, davranışsal teori, durumsal teori ve bütünleştirici (Lussier ve Achua, 2010: 16) veya ideolojik teoriler (Mumford ve Fried, 2014: 622) olmak üzere dört kategoride sınıflandırma yapmak mümkündür.

Erken dönem liderlik araştırmaları liderlerin sahip olduğu kişilik özellikleri etrafında şekillenmiştir. Etkili liderlerin doğuştan sahip oldukları özellikler nedeniyle lider oldukları varsayımına dayanan *özellikler teorisi*, literatürde *büyük adam teorisi* (*the great man theory*) olarak da isimlendirilmektedir. Araştırmacıları, etkili liderleri diğerlerinden ayıran özellikleri tanımlamaya yönlendiren bu teori, liderin olmazsa olmaz kişilik özelliklerini ortaya koymaya çalışarak, bu özellikleri taşımayan kişilerin liderlik yapamayacağı varsayımına dayanmaktadır (Borgatta vd., 1954: 756; Lussier ve Achua, 2010: 33-34 ; Northouse, 2016: 20-22; Aycan vd., 2016: 160-196; Organ, 1996: 1). Araştırmacılar sonraki yıllarda bu özellikleri dışadönüklük, sorumluluk, deneyime açıklık, nevrotilik ve uyumluluk olmak üzere *beş büyük kişilik özellikleri* kapsamında sınıflandırmışlardır (Costa ve McCrae, 1992: 653). Etkili bir liderin hangi özelliklere sahip olması gerektiği konusunda fikir birliğinin olmaması, özelliklerin liderden lidere

değişiyor olması, genelleme yapma zorlukları ve liderlerin sayısal olarak sürekli artması gibi özellikler teorisi ile ilgili yetersizlikler, araştırmacıları özellikleri sınıflandırma çabasından uzaklaştırarak, lider davranışlarını incelemeye yöneltmiştir (Robbins ve Judge, 2015: 380; Sargut, 2015: 3).

*Davranışsal liderlik teorisi* adı altında toplanan bu araştırmalarla, liderlik çalışmalarının odağı, öğretilebilecek liderlik davranışlarına dönmüştür (Stogdill, 1974: 128). Teorinin temel varsayımı, Ohio Devlet Üniversitesi ve Michigan Üniversitesi çalışmalarına dayanan iki farklı tipteki liderlik davranışlarıdır. Bu davranışlar Ohio Devlet Üniversitesi çalışmalarında *yapıyı harekete geçirme* ve *anlayış* olarak adlandırılmışken, Michigan Üniversitesi çalışmalarında *üretim odaklı davranış* ve *çalışan odaklı davranış* olarak adlandırılmıştır (Robbins ve Judge, 2015: 380; Sargut, 2015: 3; Northouse, 2016: 71-74). Araştırmalar, liderin her iki davranışa birlikte odaklanmasının verimi ve performansı arttıracak sonucuna ulaşmışlardır (Sargut, 2015: 3).

Yirminci yüzyılın ortalarında başarısızlıklar araştırmacıları, durum etkilerine odaklanmaya yöneltmiştir (Robbins and Judge, 2015: 381). Reddin (1967)'in 3D yönetsel stil teorisinden hareketle, Hersey ve Blanchard 1969 yılında, daha sonra ismini durumsal liderlik teorisi (1977) olarak değiştirecekleri yaşam döngüsü liderliğini geliştirmişlerdir (Graeff, 1983: 285). Bu liderlik teorisi takipçilerin nitelikleri göz önüne alınmadan lider davranışlarının uygunluğunun saptanamayacağını savunmaktadır. Bu nedenle araştırmacılar göreve ya da ilişkiye dönük liderlik davranışının hangi koşullarda başarılı olacağı araştırmışlardır. Yerli literatürde *liderliğin koşul bağımlılık teorisi* (Sargut, 2015: 4) olarak da adlandırılan *durumsal liderlik teorisine* göre, etkili lider, liderlik tarzını duruma ve takipçilerin ihtiyaçlarına uygun hale getirmelidir. Her durum için geçerli tek bir liderlik tipi bulunmadığını varsayan bu teoride liderlik, takipçiler, amaçlar, liderin kişilik özellikleri ile ortamın bir bütün olarak algılanmasıyla ortaya çıkmaktadır (Tabak ve Sığırı, 2015: 395).

Liderlik; lider, liderin takipçileri ve durumsal koşulların en doğru bileşiminden oluşmalıdır. Bu temel yaklaşımlar sonrasında daha özellikli ve bağlama dayalı farklı liderlik modelleri kavramsallaştırılmaya başlanmıştır (Alparslan ve Ekşili, 2016: 275).

### 2.1.2. Liderlikte Pozitif Yaklaşımlar (Bütünleştirici-İdeolojik Modeller)

Dünya çapındaki örgütlerin karşılaştığı benzersiz stresler, araştırmacıları gerçek liderliği neyin oluşturduğuna dair yeni arayışlara yöneltmiştir. Kamu, özel ve hatta sivil toplum kuruluşları ahlaki yozlaşmadan, terörizme kadar bütün zorluklarla mücadele etmektedirler. Bu tür zorlukların güven, umut ve iyimserliği yeniden sağlamayı; yıkıcı olaylardan hızla geri dönüp esnekliği gösterebilmeyi; yeni bir kişisel farkındalık yaratarak ortaklar, müşteriler, tedarikçiler, mal sahipleri ve toplum olmak üzere herkese anlam ve bağlantı arayışlarında yardımcı olmayı hızlandırması gerekmektedir (Avolio ve Gardner, 2005: 316). İş ahlakı, sosyal sorumluluk ve çalışmadaki anlamlılık gibi konular örgütlerde öne çıkmakta; amaçlar, değerler ve bütünlük içinde liderlik eden, çalışanlarını üstün müşteri hizmeti sağlama konusunda motive ederek işletme sahipleri için uzun vadeli değerler yaratan liderlere ihtiyaç duyulmaktadır (George, 2003: 9; Bindlish vd., 2012: 3).

Günümüz iş yaşamında liderlere duyulan güvenin azalmasıyla, kişisel menfaatlerini düşünmeden, örgütün ve takipçilerinin gelişimine önem veren güvenilir liderlere ihtiyaç daha da artmıştır (Avolio ve Gardner, 2005: 316; Boyatzis ve McKee, 2005). Bu sebeple liderlik üzerine yapılan çalışmalar yönetsel fonksiyonlar ve ekonomiklik üzerine kurulmuş lider-takipçi etkileşiminden, liderlik sürecinde gelişen bireylerarası dinamikler üzerine yoğunlaşmıştır. Bu bakış açısıyla gelişen liderlik teorileri ilham verme, motivasyon, iletişim, şeffaflık, güven, iyi oluş, ahlak ve bireyselleştirilmiş ilgi gibi bu zamana kadar üzerinde durulmamış olan konuları incelemek amacıyla ortaya çıkmıştır (Kelloway ve Barling, 2010: 264; Wegner, 2016: 92; Hannah vd., 2009: 270; Cianci vd., 2014: 581).

İdeal liderlik davranışlarını tanımlamak amacıyla geliştirilen yaklaşımlar, son dönemde liderlikte pozitif tutumların üzerinde durulduğunu göstermektedir (Mumford ve Yitzhak, 2014: 622). Liderlik yaklaşımlarındaki bu farklılaşmanın bir diğer sebebi de, örgütleri pozitif psikoloji bakış açısıyla değerlendiren pozitif örgütsel psikoloji olmuştur. Pozitif örgütsel psikoloji çalışmaları sonucunda, pozitif örgüt okulu, pozitif örgütsel davranış doğmuştur. Bu kavramlar sonucunda, liderliğin çalışanların mutluluğuna etkilerini göz önüne almaya başlayan ve “**umut, iyimserlik, öz-bilinç ve psikolojik dayanıklılık özelliklerini taşıyan, takipçilerinin pozitif duygularını**

**arttıran, iş yerinde pozitif ortamlar yaratan ve pozitif iletişime önem veren, güçlü yönlerine odaklanan erdemli liderlere”** yönelim artmıştır (Kesken ve Ayyıldız, 2008: 729; Kelloway ve Barling, 2010: 263; Luthans vd., 2008: 222-226; Wegner, 2016: 92; Glynn ve Dowd, 2008: 75).

Liderlik ile ilgili kavram ve teoriler, pozitif yaklaşım çatısı altında geliştirilmiş ve tartışılmıştır. Örneğin otantik liderlik kavramı (Avolio vd., 2004: 801; Luthans ve Avolio, 2003; Gardner vd., 2005; Walumbwa vd., 2008) bu paradigmada ortaya çıkan kilit liderlik yaklaşımlarından biridir (Lopez vd., 2009). Liderlik çalışmalarına, geçmişte pek de araştırılmayan, lider ile takipçisi ve çevresi arasındaki “doğru” davranış bakışını (Bass ve Steidlmeier, 1999: 182-183) getiren (Yukl, 2012: 66) diğer modeller arasında; hizmetkâr liderlik (Greenleaf, 1977), etik liderlik (Trevino vd., 2000), manevi liderlik (Fry vd., 2005) vardır.

#### Dönüşümcü Liderlik

Burns tarafından (1978) yılında literatüre kazandırılan dönüşümcü liderlik kavramı (Barbuto, 2005: 26), daha sonra Bass (1985), tarafından geniş bir işlem ve dönüşümcü liderlik kategorisine uyan liderlik davranışları tipolojisi geliştirmiştir. Bu liderlik yaklaşımı, geliştirilerek çok faktörlü liderlik ölçeğine dönüşmüş ve daha zengin bir içerik elde edilmiştir (Avolio vd.,1999: 441). Araştırmacılar tarafından oldukça dikkat çeken ve en yoğun çalışılan liderlik yaklaşımı olan bu yaklaşım (Uhl-Bien vd., 2014: 84), takipçilerinin tutumlarında değişiklikler yaratmayı gerektirir. Bu sayede örgütün hedeflerini ve misyonunu yerine getirebilmek amacıyla bağlılık oluşturabilme sürecidir (Kent ve Chelladurai, 2001: 136). Dönüşümcü liderler, takipçilerinin yaratıcılıklarını arttırabilmeleri, amaçlarına ulaşabilmeleri ve motivasyonlarını yükseltebilmeleri için onların örgüte bağlılıklarını sağlayan birer aracı olarak görülmektedirler. Dolayısıyla bu liderler takipçilerin gelişme ve ilerleme gereksinimine ve kabiliyetlerine, yani değerli olan liderlerle görünüşte az değerli olan takipçilerinin dönüşümüne yoğunlaşmaktadır (Bass ve Steidlmeier, 1999: 184-185). Bu yaklaşım, lider merkezli olmakla birlikte, lider ile takipçisinin ilişkisinin niteliğini arttırma üzerine odaklanır (Uhl-Bien vd., 2014: 84).

### Otantik Liderlik

Otantik liderliđi tanımlama çabaları, kavramın kökenin pozitif psikolojiye dayandığını göstermektedir (Luthans ve Avolio, 2003: 242). Bu liderlik modelinde liderin öz farkındalığı oldukça yüksek, davranışları nettir. Kimliklerinin ve inançlarının farkında olarak sahip oldukları değerleri açığa çıkarır ve bu değerler ile tutarlı davranırlar. İlişkilerinde şeffaftırlar (Walumbwa vd., 2011: 6). Kendilerinin ve takipçilerinin bilgilerinin ve ahlaki değerlerinin farkında olan ve ona göre davranan otantik liderler kendinden emin, umutlu, iyimser, psikolojik olarak dayanıklı ve ahlaki değerlere sahiptirler (Avolio vd., 2004: 801-802). Güçlü yönü güven vermek olan otantik liderler, takipçilerinin katılımını teşvik ederler, karar vermekte kullanılan gerekli bilgileri onlarla paylaşırlar. Bu davranışları sayesinde takipçileri liderlerinin yetkinliklerini ve ahlaki değerlerini kolay bir biçimde anlayabilirler (Wang vd., 2014: 7-8).

### Etik Liderlik

Brown vd. (2005; 120) etik liderliđi “kişisel eylemler ve kişilerarası ilişkiler yoluyla normatif olarak uygun davranışların gösterilmesi ve bu davranışların karşılıklı iletişim, güçlendirme ve karar alma yoluyla takipçilere tanıtılması” olarak kavramlaştırmıştır. Bunun yanında etik liderler takipçilerinin de etik davranışlar sergilemesini sağlamaktadırlar (Brown vd., 2005: 121). Bu bakış açısına göre, etik liderlik bazı özellik ve davranışlardan oluşmaktadır. Etik liderler, takipçilerinin ve daha geniş toplumların iyiliğini önemseyen özgecil, dürüst, güvenilir ve ilkeli karar vericilerdir (Trevino vd., 2000: 130-131). Ayrıca, etik liderler etik standartları bildirerek, etik davranış modeller ve takipçilerini etik eylemlerden sorumlu tutmaya çalışarak proaktif bir şekilde dönüşüm yapmaya çalışmaktadırlar (Brown ve Trevino, 2006: 598; Trevino vd., 2000: 129). Bir arada çalışmanın kültürel farklılıklarla daha da zor olduğu ortamlarda liderin etik davranışlar sergilemesi ve takipçilerinin de etik davranmalarını sağlaması bu liderlik tarzının önemini ortaya koymaktadır (Toor ve Ofori, 2009: 542-543).

### Hizmetkar Liderlik

Liderin takipçilerinin sahip olduğu en iyi özellikleri ortaya çıkarabilmek amacıyla takipçilerini desteklemesine, onları teşvik etmesine dayanan liderlik

modelidir. Hizmetkar liderler takipçileri ile birebir iletişim kurarak, takipçilerinin amaçları, potansiyelleri, ihtiyaçları, istekleri, becerileri ve yetenekleri hakkında bilgi sağlamış olurlar. Takipçilerinin güçlü yönleri ve özellikleri ve ilgi duydukları alanlara hakim olan liderler, bundan sonra potansiyellerini gerçekleştirmeleri amacıyla takipçilerine hizmet etmektedirler. Bu destek; güven vermek, rol model olmak, bilgi vermek, geri bildirim sağlamak ve kaynak dağıtmak yoluyla gerçekleştirilir (Barbuto ve Wheeler, 2006: 302; Liden vd., 2008: 162). Hizmetkar liderler, takipçilerine odaklanan liderdir. Hizmetkar liderlerin soyut kurum veya kuruluş için özel bir ilgisi yoktur; bunun yerine örgütü oluşturan insanlara değer verirler. Bu duygusal bir çaba değil, varlığı oluşturanların iyi oluşu için kayıtsız şartsız bir endişedir. Bu ilişkisel bağlam, hizmetkar liderin gerçekten önderlik ettiği yerdir (Stone vd., 2004: 355) .

#### Manevi Liderlik

Manevi liderlik teorisi, inanç, umut, vizyon ve fedakarlık, işyeri maneviyatı teorilerini ve manevi hayatta kalma teorilerini içeren içsel bir motivasyon modelinde geliştirilmiştir. Manevi liderliğin amacı, stratejik, güçlendirilmiş ekip ve bireysel düzeylerde vizyon ve değer uyumu oluşturmak ve nihayetinde daha yüksek düzeyde örgütsel bağlılık ve üretkenlik sağlamaktır (Fry, 2003: 693 ). Manevi liderlik örgütsel sevgi, vizyon ve örgüt üyelerine umut ve inanç etkileşiminden ortaya çıkar. Daha sonra hem birime hem de onun amaçlarına, vizyonuna ve grup üyeliğine duyulan duyu duygusunu geliştirerek hem liderin hem de takipçilerinin temel ihtiyaçlarını ele alır. Gösterildiği gibi, manevi iyi oluş daha yüksek düzeyde örgütsel bağlılık, verimlilik ve performansın geliştirilmesine hizmet eder (Fry vd., 2011: 261).

#### 5.Seviye Liderliği

5.seviye liderler derin kişisel tevazu ile yoğun profesyonel iradeden oluşan yetenekleriyle ön plana çıkmaktadırlar. Kişisel tevazu, zorlayıcı alçakgönüllülük ve övgülerden sakınma şeklinde kendini göstermektedir (Collins , 2007: 32; Adair, 2012: 104). Tutkuyu örgüte akıtan bu liderler kendisine faydası için değil, bir sonraki neslin çok daha iyi olması için halefler yetiştirmektedir. 5.seviye liderler rutin olarak başkalarına, dış etmenlere ve iyi şansa itibar ederek tevazularını sergilemektedirler (Collins , 2007: 32-33). Sessiz, sakin, kararlı bir şekilde, motive etmek için ilham verici bir karizmaya değil 5.seviye liderlerinin sarsılmaz iradelerini gösteren ilham veren

standartlara dayanarak hareket etmektedirler (Collins, 2015: 158-169). Hiyerarşinin diğer dört seviyesindeki liderler önemli başarılarla imza atabilirler ancak bu, şirketleri orta seviyeden sürdürülebilir bir mükemmelliğe yükseltmek için yeterli değildir. İyiden muhteşeme dönüşüm önce insana odaklanan 5.seviye liderler olmadığı sürece gerçekleşemez. 5.seviye liderliğinde seviyelerin anlamları şu şekildedir (Collins, 2012: 138-139):

5. Seviye - Yönetici: Kişisel tevazu ve profesyonel iradenin paradoksal bir birleşimi yoluyla dayanıklı bir büyüklük kurar.

4. Seviye - Etkin lider: Net ve zorlayıcı bir vizyona bağlılığı ve bunların gayretli bir şekilde peşine düşülmesini kolaylaştırır; grubu yüksek performans standartları için kamçılar.

3. Seviye - Yetkin müdür: İnsanları ve kaynakları, önceden belirlenmiş amaçların etkin ve verimli bir şekilde peşine düşülmesi doğrultusunda organize eder.

2. Seviye - Katılımcı ekip üyesi: Grup amaçlarının gerçekleştirilmesine katkıda bulunur; bir grup ortamında başkalarıyla birlikte etkin şekilde çalışır.

1. Seviye - Oldukça yetenekli birey: Yetenek, bilgi, beceriler ve iyi çalışma alışkanlıkları yoluyla üretken katkılar yapar.

#### Bilge Liderlik

Bölünmez bütünü algılama yeteneğinden gelen bilge liderlik, bu yeteneğin düşünme, muhakeme etmeden ziyade sezgisel, ruhsal aklın bir işlevi olduğunu ileri sürmektedir. Bu liderlik modeli liderin kendine odaklanarak, liderin bilgelik, hakikat, kendini gerçekleştirme, dürüstlük, öz bilinç değerlerini taşıması gerektiğini savunmaktadır (Chakraborty, 1995: 205). Bilge liderlik paternal-mekanistik, insani değerler, bütünsel bakış açısı ve maneviyat olmak üzere dört bileşenden oluşmaktadır. Bilge liderlik için paternal-mekanistik bağlam; liderlerin deneyimini ve bilgeliğini, takipçilerinin motivasyonunu arttırmada ve onları daha iyiye yöneltmede kullanması ve ayrıca yaşama (bireyler ve doğa dahil olmak üzere) saygılı biçimde kaynakları verimli kullanmayı ifade etmektedir. İnsani değerler kavramına göre, liderin işi örgütsel amaçlara ulaşmak için duygularını ve emeklerini ortaya koyan çalışmaların kendinilerini gerçekleştirmelerine yardımcı olmaktır. Bütünsel bakış açısına sahip liderler

hissedarlardan, rakiplere; müşterilerden, doğa, toplum ve gelecek nesiller de dahil olmak üzere tüm taraflar için optimum fayda sağlamaktadırlar. Manevi temelli bağlam, insanları, doğada, özel bir manevi amaç ve aynı zamanda bu amacı yerine getirmek için var olan bir “yetenek” olarak görmektedir (Miller ve Miller, 2006: 8-10). Bilge liderler akıl ve dikkatli gözlem kullanarak, karar alırken rasyonel ve öznel unsurları dikkate almaktadırlar. İnsancıl ve erdemli sonuçlara değer veren bilge liderlerin eylemleri, pratik ve iş de dahil olmak üzere günlük hayata yöneliktir. Bilge liderler, çalışmalarının estetik boyutununun farkındadırlar ve iyi yaşama katkıda bulunan kişisel ve sosyal değerleri aramaktadırlar (McKenna vd., 2009: 178-180).

## **2.2. Pozitif Liderlik Kavramı**

Pozitif liderlik kavramı; pozitif örgüt okulu (Cameron, 2003), pozitif psikoloji (Seligman, 1999) ve pozitif değişim (Cooperrider ve Srivasta, 1987) olmak üzere üç çalışma alanından beslenmektedir. Pozitif liderlik, bireyleri ve örgütleri yükselten, örgütlerde doğru olan, örgütleri canlandıran, olağanüstü kılan, iyi olarak bilinen ve ilham veren uygulamaları kapsamaktadır. Pozitif liderlik kişilerarası gelişime odaklanarak, çalışanların erdemli davranışlar sergilemesini desteklemektedir. Pozitif duyguların dışavurumunu cesaretlendiren pozitif liderlik, işletme içinde enerji veren insanların varlığına odaklanmaktadır (Cameron, 2013: 10-11). Lider, takipçilerini ve örgütlerini hem zaman hem kültür açısından değerlendirerek güçlü yönlerini, yeteneklerini ve gelişim potansiyelini yükselten pozitif ve olağanüstü liderlik özelliklerini, davranışlarını ve performans sonuçlarını sistematik ve bütünleştirilmiş bir şekilde ortaya koymalıdır (Youssef ve Luthans, 2012: 541).

Pozitif liderlik fikri birbiriyle ilişkili olan dört bileşenin uygulanmasıyla mümkün olmaktadır. Bu stratejiler; pozitif ortam (iklim), pozitif ilişkiler, pozitif iletişim ve pozitif anlamdır (Cameron, 2013: 7). İşletmede uygulanan pozitif liderlik, örgütsel pozitiflik sürecinde kültür, yapı, strateji ve insan kaynağı gibi işletmenin önemli değerlerinin pozitif hale gelmesinde tetikleyici unsurdur. Önceki liderlik modellerine nazaran girişimcilik ruhu, iyimserlik, öz-yeterlilik, umut (Luthans ve Avolio, 2014: 126), liderler ve takipçiler arasında bir güven ortamı (Mishra and Mishra, 2012: 450) ve çalışanlar arasında adalet (Mayer, 2012: 316) üzerine kuruludur. Bu unsurların tümü birbiriyle ilişkili olmakla birlikte, pozitif liderlik açısından da oldukça önemlidir



(Zbierowski ve Gora, 2014: 88-89).

Pozitif lider, yalnızca takipçilerinin davranışlarını etkilemekle kalmayıp, aynı zamanda onlara ilham veren, harekete geçmeye motive eden, görev ve sorumlulukları adil bir şekilde veren kişidir. Pozitif liderlik, yönetim bilimi teorisinde yeni bir kavram olmasına rağmen, fikirleri uzun yıllardır yapılan çalışmalarla oluşmuştur. Örgütte liderliğin en önemli işlevlerini tanımlamaya çalışan bir çok araştırmacı, liderlik faaliyetlerinin en önemli öğelerinden bazılarının çalışanları etkilemek, motive etmek, onlarda heyecan uyandırmak, onların becerilerini ve kabiliyetlerini geliştirmek ve sergilemelerini sağlamak ve onları örgüt hedeflerine ulaşmaya teşvik etmek olduğunu belirtmektedir (Wegner, 2016: 92-94). Bununla birlikte liderlerin etkili iletişimi, ekip üyeleri arasında iyi ilişkiler kurulmasını, daha iyi sonuçlara ulaşılmasını sağlamakla çalışanların kişisel yaşamlarını önemli derecede etkilemektedir. Liderin işlevlerinden biri de çalışanlara güven vermesidir. Astlar doğru kararları vermek için bilgilerini artırır ve becerilerini geliştirir. Bunun sonucunda görevlerini etkili bir şekilde yerine getirirler (Wegner, 2016: 102-103; Middleton, 2002: 61). Pozitif liderlik bu işlevler kapsamında pozitif anlamda olağanüstü bir performansa ulaşmayı hedeflemektedir. Hayatın pozitif taraflarına odaklanarak ve bu alanlardan faydalanarak bireylerin potansiyellerinin ve güçlü yönlerinin ortaya çıkarılmasını sağlamaktadır.

### **2.2.1. Liderin Psikolojik Sermayesi**

POD çalışmaları sonucunda ortaya çıkan psikolojik sermaye kavramının bileşenleri öz-yeterlilik, umut, iyimserlik ve psikolojik dayanıklılık liderlerin ve çalışanların sahip olması istenen değerlerdir. Bir şirkette nadir, değerli ve kopyalanması zor olan insan kaynağının, psikolojik sermayesi güçlü ise şirketler sürdürülebilir rekabet avantajı sağlayabileceklerdir (Luthans vd., 2004: 45). Merkezinde pozitifliğin olduğu bu sermaye çalışanlarına yön veren, onları cesaretlendiren ve onlara ilham olan yöneticilerin sahip olması gereken değerlerdir. Aynı zamanda liderler de POD müdahaleleri ile, çalışanların pozitif psikolojik sermayeleri yönetilebilmekte ve etkinliği arttırabilmektedirler (Luthans and Youssef, 2004: 16).

Psikolojik sermaye bileşenlerinden ilki olan öz-yeterliliğe (kendine güven) sahip liderler zorlu görevler seçerler, hedeflerine başarılı bir şekilde ulaşmak için motivasyonlarını ve çabalarını arttırır ve engellerle karşı karşıya kaldıklarında sebat

eder (Luthans ve Youssef, 2004: 16). Öz-yeterliliğin performansa olumlu etkisi vardır. Performans üzerindeki bu etki, hedef belirleme ve davranış değişikliği gibi belirlenmiş performans geliştirme girişimlerinden, dürüstlük gibi kişisel özelliklerden ve iş tatmini gibi tutumlardan daha güçlüdür (Stajkovic ve Luthans, 1998: 253-255).

İkinci bileşen umut, pozitif psikolojide, genellikle engellere rağmen arzu edilen hedeflere ulaşabilmek için yollar bulma, planlama ve bu yolları kullanabilmek için bireyin kendini motive edebilmesi şeklinde tanımlanmaktadır (Snyder vd., 2002: 257). Umut zorlu ama aşılabilir olmayan engellerden kaynaklanan, ulaşma ihtimalinin orta seviyede olduğu değerli hedeflere bağlı olduğunda en güçlü halindedir. Ulaşılamayacağı düşünülen hedeflerde umutsuzluk oluşur, ulaşılması kesin hedefler de ise umuda ihtiyaç olmaz. Bu durumda pozitif ve negatif duygular hedef odaklı umutlu veya umutsuz düşüncenin ürünüdür (Carr, 2016: 124). Liderin davranışları çalışanlarının umutlarını ve pozitif duygularını etkileyebilmektedir (Rego vd., 2014: 201).

Üçüncü bileşen iyimserlik, olumlu olayları içsel, kalıcı ve yaygın nedenlere ve olumsuz olayları dışsal, geçici ve duruma özgü olaylara bağlayan pozitif bir bakış açısını içermektedir. Bu bakış açısı, bireylerin yaşamlarındaki olumlu olaylar için itibar kazanmalarını, özgüvenlerini ve morallerini arttırmalarını sağlamaktadır (Luthans ve Youssef, 2004: 18). Örgütlerde iyimserlik, özellikle duygusal zeka, güven ve umut, liderlerin kendileri ve diğerlerinin performans iyileştirmesi için olumlu, nispeten benzersiz, ölçülebilir, gelişime açık ve yönetilebilir kaynaklardır (Luthans vd., 2001: 8). Belirsizliğin hakim olduğu günümüz iş ortamında, iyimser ve iyimserliği özendirilen liderler, sıkıntılı zamanlarda örgütün pozitif bakış açısı yakalamsı açısından önemlidir. Bu liderler çalışanlarının yeteneklerini ve dayanıklılıklarını takdir eden bir bakış açısına sahiptirler (Luthans vd., 2001: 9).

Psikolojik sermayenin sonuncu bileşeni ise sorunlarla karşılaşıldığında, başarıya ulaşmak için devamlılık ve daha ileriye gidebilmek anlamına gelen psikolojik dayanıklılıktır (Luthans ve Avolio, 2014; 125). Psikolojik açıdan dayanıklı liderler gerçekleri kesinlikle kabullenirler, hayatı anlamlı kılan değerlerine sıkı sıkıya bağlıdırlar ve önemli değişimlere ilginç biçimde uyum sağlama yetenekleri bulunmaktadır (Coutu, 2002: 48-49).

### 2.2.2. Pozitif Liderlerin Erdemleri

Erdemler, bireylerin insani yapılarında var olan sınırlamaları ele almalarına ve aşmalarına yardımcı olan güçlü psikolojik kaynaklardır. Onlar, sıkıntı karşısında bireyin dayanıklı olmasını ve “iyi yaşam”ı başarmasını sağlayan asil nitelikleridir. Erdemler, ahlaki olarak arzu edilen karakter veya içsel eğilimlerin iyiliğe yönelik özellikleri olarak görülmektedir (Sandage ve Hill, 2001: 241). Batı kültüründe erdemleri bilgelik, cesaret, ölçülülük ve adalet (Platon, 2016) olarak sınıflandıran ilk düşünür Platon’dur. Erdemler zaman içinde Doğu felsefesinde de hikmet, adalet, yiğitlik ve iffet şeklinde sınıflandırılmıştır (Tusi, 2007). Pozitif psikoloji hareketinin temel meselesi, insani gelişmeye katkıda bulunan bu güçlü yönleri ve erdemleri araştırmak olmuştur. Bu güçlü yönleri ve erdemleri işaret eden belli karakter özellikleri iyi oluşu artırmak için diğerlerinden daha fazla etkilidir (Haybron, 2008: 40).

Erdem temelli teoriler liderlerin karakterine odaklanır ve cesaret, dürüstlük, adalet ve sadakat gibi nitelikleri vurgulamaktadırlar (Northouse, 2016: 359). Bu teorilerden biri aynı zamanda pozitif psikoloji yaklaşımının incelediği alanlardan biri olan pozitif özellikler kapsamında Peterson ve Seligman (2004) tarafından Karakterlerin Güçlü Yönleri ve Erdemlerin Aksiyonda Değerler (AD) Sınıflandırması biçiminde ele alınmıştır. Güçlü yönlerin ve erdemlerin iyi bir yaşamla ilişkili kişilik özelliklerinin belirlenmesi amacıyla, kadim dinleri ve felsefi öğretileri inceleyerek yapılan bu çalışmada Peterson ve Seligman (2004: 93:197:291:355:429:517) bilgelik, cesaret, insanlık, adalet, aşkınlık ve ölçülülük olmak üzere altı temel erdem belirlemişler ve bu erdemlerin her biriyle ilişkilendirilen güçlü yönleri açıklamışlardır.

#### 2.2.2.1. Bilgelik

Bilgi edinme ve kullanma temelinde; yaratıcılık, merak, açık fikirlilik, yargılama, eleştirel düşünme, öğrenme aşkı ve kavramsal bakabilme kapasitesi bilgelik erdeminin ilişkili olduğu kişisel özelliklerdir (Peterson ve Seligman, 2004: 95-100; Carr, 2016: 81-82). Bu bilişsel güçlü yanlar, mutluluğu arttırmak için bilgi birimi ve mantık içermektedir. İşleri yapmak için yeni yollar düşünmek, deneyimin tamamına odaklanmak, konuların üzerinde düşünmek ve her yönüyle ilgilenmek, yeni beceriler ve konularda uzmanlaşmak ve başkalarına danışmanlık yapmak bilgelik erdeminin tanımlayıcı özelliklerindedir (Peterson ve Seligman, 2004: 95-107; Carr, 2016: 81-82).

Bilgelik bilgiyi gerektirir, ancak mutlaka büyük bir birikimi gerektirmez. Bilgelik eleştirel olarak etik, yargı, içgörü, yaratıcılık ve insanın aklının diğer aşkın biçimlerine bağlıdır (McKenna vd., 2009: 187). Bilge insanlar deneyim ve geleneğe saygı duymakta ve bu kaynağı uygun şekilde kullanmaktadır (Baltes ve Staudinger, 2000: 130–131). Bilgelik liderin işyeri çevresiyle ilgili farkındalığı ve işyeri dinamiği içindeki sonuçları öngörme yeteneğini içermektedir. Bu sezgisel temelli becerideki bir faktör, örgütsel dinamikleri anlama ve okudukları çevresel ipuçlarına dayanarak makul sonuçları bağlama yeteneğidir (McCann vd., 2014: 29). Bilgelik liderlerin takipçileri açısından; liderlerin deneyimini ve bilgeliğini işleri başarmak ve çalışmaların kendilerini gerçekleştirmelerine yardımcı olmak amacıyla bütünsel bir bakış açısıyla kullanmasını ve sonucunda da fayda yaratmayı ifade etmektedir (Miller ve Miller, 2006: 10). Takipçilerin liderlerinden öğrendiği sadece işin ve becerilerin teknik yönlerini değil, aynı zamanda tekniklerin akıllıca uygulanabileceği daha geniş bir bakış açısını da içermektedir (Peterson ve Seligman, 2004: 107). Bilgelik takipçileri ile liderin arasındaki ilişkiyi olumlu yönde etkilemektedir (Zacher vd., 2014: 179). Aynı zamanda liderin bilgeliği, çalışanın iyi oluşu ile anlamlı ilişkide olan iş tatmini olumlu etkilediğini destekleyen çalışmalar mevcuttur (Elbaz ve Haddoud, 2017: 72).

#### **2.2.2.2. Cesaret**

İç ve dış muhalefete rağmen hedeflere ulaşma amacıyla zor olanın üstesinden gelmek, zor olanla başa çıkabilmek anlamına gelen cesaret erdeminin karakter özellikleri dürüstlük-doğruluk, azim, cesaret ve şevktir. Bu özellikler biliş, duygu, motivasyon ve kararlardan oluşmaktadır. Bireyin iradesinin dış ve iç muhalif güçler karşısında iyi oluşun artması adına sınımanmasını içerdiğinden bir ölçüde düzelticidirler (Peterson ve Seligman, 2004: 29; Carr, 2016: 83). Doğruyu söylemek ve kendini içten bir şekilde sunmak, tehdit, meydan okuma zorluk ve acı karşısında ezilmeme, başladığını bitirme ve yaşama heyecan ve enerjiyle yaklaşmak cesaret erdeminin tanımlayıcı özellikleridir (Carr, 2016: 83). Liderler özellikle yoğun rekabet ortamında beklentileri olan işletme sahiplerini tatmin etmeye çalışırken, doğru olanı savunma baskısı söz konusu olduğunda, zorluklar karşısında amaçları eyleme dönüştürmek için cesarete ihtiyaç duyarlar (May vd., 2003: 255). Cesaretli liderler gerekli gördükleri takdirde örgütün çıkarları için denenmemiş, popüler olamayan kararları almaktan çekinmezler (Gentry vd., 2013: 399). Cesaret erdemi liderlere, kişilerarası

etkileşimlerde sadakat ve güven temeli oluşturmalarını sağlayarak liderin iş performansının olumlu olmasına yardımcı olmaktadır (Palanski ve Yammarino, 2009: 406). Liderlerin cesaret erdemlerini konu alan çalışmalar yakın zamanda artmaya başlamıştır (Gentry vd., 2013; Koerner 2014; Sosik ve Cameron, 2010; Sosik, vd., 2012).

### **2.2.2.3. İnsanlık**

Arkadaşlar, aile üyeleri ve yabancılarla pozitif sosyal etkileşim sağlayan ve karakter özellikleri sevgi, iyi yüreklilik ve sosyal zeka olan insanlık erdemi, nezaket, hayırseverlik, sevme ve sevme kapasitesi, fedakarlık veya merhamet yoluyla sağlanabilir (Seligman, 2002: 53). Başkalarına yardım etmek ve iyilik yapmak, başkalarıyla yakın bireysel ilgiye önem vermek, kendisinin ve diğerlerinin motivasyon ve hislerinin farkında olmak insanlık erdeminin tanımlayıcı özelliklerindedir (Seligman, 2002: 54; Peterson ve Seligman, 2004: 293-300; Carr, 2016: 85). Başkalarının iyi oluşuna koşulsuz bağlılık anlamına gelen sevgi, örgüt üyelerinin en iyi olmalarına yardım ederken, örgütler için değeri en üst seviyeye çıkarmaya kararlı olan liderlerinin kritik değerlerinden biridir (Caldwell ve Dixon, 2010: 92). Çalışanlar samimi, gerçek ve sevgiye dayanan ilişkiler geliştiren liderlerin; kendilerini geliştirmek, onlara yardım etmek, onların özgüvenini arttırmak istediğine inanmaktadırlar. Bu inanç güvenilir liderleri ortaya çıkartmaktadır (Kouzes ve Posner, 2003: 235). Bu sevgiyi ve güven ortamı örgütte iyi oluşu yüksek çalışanlardan oluşan kalıcı bir ortam yaratmaktadır (Caldwell ve Dixon, 2010: 98). Liderler ile takipçileri arasındaki iletişimde prososyal davranışı teşvik eden nezaket (Campos ve Algo, 2009: 551), fedakarlık, sevgi ve cömertlik, bireysel ilgi gibi değerler önemli motivasyon kaynaklarıdır (Kabasakak ve Bodur, 2004: 564-601; Nielsen ve Munir, 2009: 315).

### **2.2.2.4. Adalet**

Özellikle aile, örgüt, ulus ve dünya içindeki ilişki ağlarıyla bağlantılı olan adalet erdeminin karakter özellikleri dürüstlük, liderlik ve takım çalışmasıdır. Bu sosyal beceriler gruplar ve topluluklar içinde güçlü sosyal ağlar kurmak için kullanılır. Dürüstlük ve adalet çerçevesinde herkese eşit davranmak, grup aktiviteleri düzenlemek ve gerçekleştirmelerini sağlamak ve grubun veya ekibin üyeleri ile iyi çalışmak adalet erdeminin tanımlayıcı özelliklerindedir (Seligman, 2002: 53-54; Peterson ve Seligman,

2004: 30). Özellikle üst düzey yöneticilerin dürüstlüğü ve performansları arasında pozitif bir ilişki bulunmuştur (Gentry vd., 2013: 401). Çalışanların algıladığı adalet davranışı örgütsel bağlılıklarını, lidere olan güvenlerini ve işten ayrılma niyetlerini etkilemektedir. Araştırmacılar, yöneticilerin ve çalışanların şirketin süreçlerinin adil olduğuna inandıklarında, örgüte yüksek düzeyde güven ve bağlılık gösterme ihtimalinin daha yüksek olduğunu bulmuşlardır (He vd., 2014:688). Yöneticinin adaletli davranması ile çalışan iyi oluşu arasındaki ilişki üzerine yapılan pek çok çalışma mevcuttur. Bu çalışmaların ortak sonucu dürüst, takım çalışmasına önem veren adaletli liderlerin bu davranışlarının çalışanın iyi oluşunu olumlu etkilediği yönündedir (Kiersch ve Byrne, 2015: 300; Van Knippenberg ve De Cremer, 2008: 178; Mayer vd., 2008: 192).

#### **2.2.2.5. Ölçülülük**

Bireyleri aşırılıklara karşı koruyan affedicilik, tevazu, sağduyu ve öz disiplin karakter özelliklerine sahip ölçülülük erdemi, alçakgönüllülük ve ihtiyatlılık ile sergilenebilir (Seligman, 2002: 54). Bu karakter özellikleri; bireyi nefretten, kibirden ve kısa vadeli zevklere dalarak uzun vadede yaşayacağı zorluklardan koruyarak, yoğun duyguları sorunlu yollarla dışa vurmasını engellemektedir (Peterson ve Seligman, 2004: 430; Carr, 2016: 88-89). Hata yapmış kişileri affetmek, başkalarının kendisi yerine konuşmasına izin vermek, seçimleri konusunda dikkatli olmak, pişman olunacak şeyler söylememek ve bireyin hislerini ve yaptıklarını düzene sokması tanımlayıcı özelliklerindedir (Peterson ve Seligman, 2004: 30). Liderlerin iş yerinde anlamlı ilişkiler kurabilmesi için affedicilik önemli bir araçtır (Ferch and Mitchell, 2001: 79). Lider bu araçla çalışanları uyumlaştırarak, nefretten uzak bir örgüt iklimi oluşturmaktadır (Ferch, 2003: 3-5). Örgütlerde çalışanlara şefkatli destek sağlandığında, olumlu ve ilham verici mesajlar verildiğinde, hataları affedildiğinde, gerek örgüt ikliminde gerekse çalışanların katılımında iyileşmeler meydana gelmektedir (Cameron vd., 2011: 298). Bir örgütte bireysel olarak ifade edilen tevazuyu takımın üyelerinin takıma katkısını arttırmanın yanında, üyelerin öz yeterliklerini, sorumluluk duygularını, genel zihinsel yeteneklerini ve bireysel performansı pozitif olarak etkilemektedir (Owens vd., 2013: 1526).

### 2.2.2.6. Aşknlık

Aşknlık erdeminin karakter özellikleri arasında güzelliđi ve mükemmelliđi takdir etme, minnet, umut, espri anlayışı ve dindarlık yer alır. Literatürde pek de yaygın kullanılmayan bu ifadenin yaygın kullanımı maneviyattır. Bu güçlü yönler bireyin kendini aşmasını, evrenle bağ kurmasını ve yaşamında anlam katmayı sağlar. Takdir, bireyin yaşamında güzel bulduđu her şeyle; minnet, şükran duyduđu güzel şeylerle; hayaller, özlem ve umutla; mizah; olumsuz duygular yerine olumlu duygular yaratarak zorluklara ve karışıklıklarla; dindarlık, evrenin ideal, kutsal ya da ilahi yönleriyle ve yaşamın maddi olmayan aşkın boyutlarıyla bağlantı kurmasını sağlamaktadır (Carr, 2016: 90-91; Peterson ve Seligman, 2004: 518). Çalışanlara şükran ve güven duyulduğunda iş yerinde saygı ortamı oluşmakta ve örgüt iklimi olumlu etkilenmektedir (Cameron vd., 2011: 298). Liderin çalışanlarını takdir etmesinin, onları teşvik etmesinin çalışanların iyi oluşunu olumlu etkilemesinin yanında, olumlu örgütsel sonuçları da bulunmaktadır (Kelloway vd., 2013: 109; Amabile vd., 2004: 30).

### 2.2.3. Pozitif Liderlik Bileşenleri

Pozitif lider olmak sadece kibar, karizmatik, güvenilir ya da hizmetkar bir lider olmak anlamına gelmemektedir. Bu davranışlarla birlikte bireyleri ve örgütleri pozitif enerji sağlayan stratejiler üzerine odaklanma yoluyla desteklemektedir (Cameron, 2013: 10-11). Bu stratejiler pozitif liderlik bileşenleri adı altında irdelenmiştir.

#### 2.2.3.1. Pozitif İş Ortamı Oluşturmak (Pozitif İklim)

Bireylerarası ilişkileri ve bu ilişkilerdeki duygu ve davranışları ifade eden örgüt iklimi kavramı, çalışanların çalıştıkları bölümleri ve örgütleri ile ilgili olarak paylaştıkları algıları kapsamaktadır (Şişman, 2002: 155; Robbins ve Judge, 2015: 521). Çalışanların becerilerinin arttırıldığı, güçlendirildiđi, eğitim faaliyetlerinin ihtiyacı karşıladığı (Winska, 2013: 224), güçlü ilişkilerin, açık ve dürüst iletişimin ve işin anlamlılıđının vurgulandığı pozitif iş ortamlarında (Cameron, 2012: 12), pozitif duygular negatif duygulara baskındır. Çalışanların iyi oluşunu etkileyen ve pozitif davranışlarını şekillendiren bu ortamların negatifliğini ya da pozitifliğini özellikle liderlerin sergiledikleri yaklaşımlar belirlemektedir (Lis, 2015: 52-53; Cameron, 2015: 14-15). Merhamet duygusunu ön plana çıkaran davranışların (fark etme, empati kurma ve tepki gösterme gibi) sergilenmesi, affediciliđin (hataların bilinmesi, destek sağlamak,

uygun bir biçimde konuşmak gibi) gösterilmesini ve şükran (minnettarlık) (ziyaretler, kutlamalar, sürprizler gibi) ifade edilmesini kapsamaktadır (Cameron, 2013: 39-40; Dutton vd., 2006: 59-60).

Örgüt bağlamında merhamet, bir başkasının acısını fark ederek hissetme ve bunlara cevap verme ile ilişkilidir (Cameron, 2013: 39-40; Dutton vd., 2006: 59-60; Alparslan vd., 2019: 48). Bu ilişki başkasının acısının kaynağını bularak, bu acıyı önlemeye yönelik, bilişsel ve davranışsal bir süreci içermektedir. Dolayısıyla, güdülenme, duygulanma, düşünme ve davranışta bulunma bileşiminden oluşmaktadır (Gilbert, 2005: 30-35; Sprecher ve Fehr, 2005: 630). Pozitif iş ortamı oluşturabilmek için, kolektif bir merhamet duygusu uyandırmak gerekmektedir. İş yaşamında merhamet duygusunu uyandırmak üç aşamada gerçekleşir. İlk aşama, yardıma ihtiyacı olan çalışanları fark edip, diğerlerini durumdan haberdar etmek şeklinde kendini gösteren ‘ortak farkındalık’ oluşturmaktır. Bu sayede çalışanlar arasında bağlılık artar ve birbirlerinin yaşadıkları sıkıntıları öğrenmiş olurlar (Cameron, 2013: 39-40; Alparslan vd., 2019: 48). İkinci aşama ‘ortak duyguların ifade edilmesi’dir. Bu aşamada çalışanların informel ortamlarda da olmak üzere duygularını ifade etmesi için cesaretlendirilmeleri gerekmektedir. Son aşama ise negatif durumları düzeltme ve iyileştirme amacıyla örgütte ‘ortak tepki’ gösterme durumudur. Örgütte merhamet duygusunu öne çıkarmada diğerlerini hareket geçiren yöneticilerin örnek davranışları oldukça etkilidir (Cameron, 2013: 40).

Affetme, bir kişinin hatalarını kabul etme, geçmişte bırakma ve ihanete rağmen o kişiyle uzlaşma sağlamak anlamına gelmektedir (Caldwell vd., 2009: 109-110). Affedici birey karşısındakine ikinci bir şans veren, merhametli, kin tutmayan kişidir (Carr, 2016: 88). Bozulan ilişkileri tamir etmede önemli bir rol oynayan affetme; kabul edilen suça karşı, suçu işleyenin açık bir biçimde sorumlu olduğu, kişisel toplum yanlısı bir tepkidir (Carr, 2016: 343). Bireyin, suçluya onun yaptığı davranışın aynısıyla karşılık verme hakkını bir kenara bırakması anlamına gelen affetme, özellikle örgütte negatif olaylar meydana geldiğinde önem kazanan bir davranıştır. Çünkü örgütlerde affetmek, çatışmalara karşı empatik ve yardımsever bir tavır ortaya koymak demektir ki bu durum nefretten uzak, bağışlayıcı bir örgüt iklimi oluşturmaktadır (Fehr, 2003: 3-5; Fehr ve Gelfand, 2012; Cameron, 2012: 35-40).



Liderin pozitif örgüt iklimi oluşturmak için kullanacağı sonuncu strateji ise şükran duygusunun ifade edilmesini sağlamaktır. Şükür kökünden gelen şükran kavramı gerçekleşen iyi şeylerin farkına varma ve takdir etme anlamına gelmektedir. Bu davranış, minnet duyan, minnet duyulan ve minnet sunma (hediye) üçgeninde gerçekleşmektedir (Carr, 2016: 90; Cameron, 2013: 44; Emmons, 2003: 81-90). Minnettarlık, yardım alan bireyin yardım eden bireye karşı kendini borçlu hissettiği ve bu iyiliğe cevap vermesi gerektiğine dair inancıdır, şükrüdür (Alparslan vd., 2019: 49). Çalışanlarından her yardım gördüğünde, minnet duyan rolünde bulunan yöneticinin takdir davranışı, zamanla çalışanların da birbirlerine minnet duymanısını tetiklemekte, birbirlerini takdir etme davranışının ve örgüt içinde erdemli bir döngünün oluşmasını sağlamaktadır (Carr, 2016: 90; Cameron, 2013: 44; Emmons, 2003: 81-90).

### **2.2.3.2. Pozitif İlişkileri Teşvik Etmek**

Pozitif liderlik anlayışında, yöneticinin çalışanları ile pozitif güçlü ilişkiler kurarak çalışanlarına değer verdiğini hissettirmesi gerekmektedir. Yönetici çalışanlarıyla sadece teknik prosedürler ve iş ilişkileri kurmaktan ziyade sosyal bir mesai de geçirerek pozitif ilişkileri güçlendirmektedir (Alparslan vd., 2019: 55). Kişilerarası ilişkilerde etkili olan dayanışma, samimiyet, istikrar, enerji, dayanıklılık ve güven pozitif liderin örgüt içinde sağlamaya çalıştığı ilişkilerin temelini oluşturur (Cameron, 2007: 135-136; Lis, 2015: 63). Pozitif örgüt bağlamında pozitif lider, ölçülebilir, geliştirilebilir ve performans iyileştirmesine yol açan güçlü yönlere odaklanır (Luthans, 2002a: 63). Literatürde pozitif örgüt okulu araştırmacıları tarafından üzerinde durulan kavram, Cameron (2013: 57) tarafından pozitif enerji ağları kurmak ve çalışanların güçlü yönlerini açığa çıkarmak ve geliştirmek bağlamında araştırılmıştır (Ragins ve Dutton, 2007: 5-15; Peyrat-Guillard ve Glinska-Neweş, 2014: 84).

Örgütte pozitif enerji yayan bireylerle iletişim kurmak, bireylerin enerjilerini arttırırken onları motive etmektedir. Pozitif sosyal ilişkiler kuran bireylerden oluşan gruplar karar vermede, olağan işlerde sıradan gruplara nazaran daha başarılıdırlar. Bu noktada yöneticinin etkisi bireylere pozitif enerji yaymakla başlamaktadır (Cameron, 2013: 57). Çalışanın hayal etmesini sağlayarak, negatif olasılıklardan ziyade pozitif olasılıkları vurgulayarak (Alparslan vd., 2019: 55) pozitif enerji yayan iyimser, dikkati,

güvenilir ve yardımsever yöneticiler, çalışanlarının işten zevk almasını ve kendilerini iyi hissetmelerini sağlayarak sorumluluk alma isteklerini arttırır. Bu durum çalışanların performans artışına sebep olur (Cameron, 2013: 56). Pozitif enerji yayan yöneticiler çalışanlarının da pozitif enerjilerini daha etkili biçimde yaymalarına yardımcı olmaktadır. Pozitif enerji yayan çalışanların oluşturduğu ağlarda ise, diğerlerine göre daha yüksek performans sergilendiği ortaya koyulmuştur (Cameron, 2012: 60-61). Bunun yanında yöneticinin pozitif enerjisi çalışanın iyi oluşunu, örgütsel bağlılığını, öğrenme isteğini ve deneme arzusunu etkilemektedir (Cameron, 2013: 60-61).

Hem bireysel hem de örgütsel düzeyde ele alınan güçlü yönler kavramı, belirli bir alanda istikrarlı bir şekilde devam eden ve neredeyse mükemmel olarak ifade edilebilen yetenekleri kapsamaktadır. Çalışanların güçlü yönlerini açığa çıkarmaya dayanan yaklaşımın ana fikrini onların yeteneklerini belirlemek ve geliştirmek oluşturmaktadır. Pozitif anlamda sıra dışı olmayı mümkün kılan yöneticiler, çalışanların zayıf yönlerini düzeltmek için çaba harcamaktan ziyade, başarılarını vurgulayarak onların güçlü yönlerini geliştirmektedirler. Bu yöneticiler çalışanların güçlü yönlerini açığa çıkarmak için onlara fırsatlar vererek, ortaya çıkan pozitif çıktıları önemsemekte ve onları takdir etmektedirler (Cameron, 2013: 66-67; Lopez vd., 2009: 284; Clifton ve Harter, 2003: 4). İş yerinde güçlü yönlerini kullanma fırsatı bulan çalışanlar, diğerler çalışanlara göre altı kat daha fazla işlerini sahiplenmektedirler. Ayrıca iyi oluş seviyeleri güçlü yönlerini kullanma fırsatı bulunmayanlara göre üç kat daha fazladır. İşyerinde güçlü yönlerini kullanmayan çalışanlar hafta ortasında tükenmişlik seviyeleri hat safhadayken, güçlü yönlerini kullanan çalışanlar tüm haftayı yüksek enerji ile yaşamaktadırlar (Rath ve Harter, 2010: 15-25).

### **2.2.3.3. Pozitif İletişim Gerçekleştirmek**

Pozitif yönetim teorisi perspektifinden bakıldığında örgüt içi iletişimin, motivasyonu arttıran, örgüt değerlerini destekleyen ve vurgulayan; açık, doğru, eksiksiz, hızlı, anlaşılabilir ve düzeltilmiş biçim ve içerikte olması gerekmektedir (Winska, 2013: 204-205). Örgütlerde pozitif iletişim, pozitif geri bildirim ve destekleyici ifadelerin, negatif ve eleştirel ifadelerin yerine geçtiğinde ortaya çıkmaktadır. Pozitif iletişimi desteklemek için liderler pozitif geri bildirim sağlamalı ve destekleyici iletişim kullanmalıdır (Cameron, 2013: 71).

Pozitif iletişimi teşvik etme tekniği olarak pozitif geri bildirim sürecini (Roberts vd., 2005: 715) kullanmak, çalışanların başarılı oldukları alanlarda da geri bildirim vermek anlamına gelmektedir (Nelson vd., 2014: 98-99; Cameron, 2013:80-81). En iyi pozitif geri bildirim, ekip üyelerinin güçlü yönleri hakkında bilgi toplamak ve olumlu niteliklerini belirlemede çalışanlarına destek vermek yoluyla teşvik etmektir. Böyle bir geri bildirim, bireyin güçlü yönlerini vurgular ve sonuç olarak mükemmellik ve performansın artmasına neden olur. Ayrıca çalışanlar arasındaki ilişkileri güçlendirir (Cameron, 2013: 80). Pozitif geri bildirim alan çalışanların umut, iyimserlik, öz-yeterlilik ve psikolojik dayanıklılıkları daha da artmakta, yaşadığı pozitif deneyimler çalışan iyi oluşunu arttırmakta ve pozitif iletişimi geliştirmektedir (Fredrickson, 2001: 221; Luthans vd., 2007: 21-22).

Destekleyici iletişimin temelinde rahatsızlık veren, istenmeyen bir durumla ilgili geri bildirimde bulunurken, yargılamaktan kaçınmak, pozitif ilişkiyi sürdürmek, desteklemek ve ilerletmek yatmaktadır (Cameron, 2012: 83). Tarafsız olarak sadece işi değerlendiren, öneri sunan bu geri bildirim tarzı (Alparslan vd., 2019: 56) çalışanı değerlendirmekten ziyade desteklemeyi tercih eder. İstenmeyen durumların geri bildiriminde durumu tanımlamak, tarafsız sonuçları ya da kişisel duyguları ifade etmek ve alternatifler önermek yöntemlerini içeren tanımlayıcı iletişim kullanılır (Cameron, 2012: 87). Aksi durumda çalışan sürekli kendini savunma tedirginliği yaşayarak negatif duygularla çalışacaktır (Alparslan vd., 2019: 56).

#### **2.2.3.4. Pozitif Anlam Katmak**

Çalışanlar yaptıkları işe görev, kariyer ve tutku olmak üzere üç farklı anlam yüklerler. Yaptıkları işi görev olarak gören bireyler maddi getirilere odaklanırken, kariyer amacını güden bireyler prestije ve güce sahip olmak için çalışırlar. İşini tutkuyla yapan bireyler ise işlerinin anlamıyla motive olmaktadır (Cameron, 2013: 91; Diener ve Biswas-Diener, 2008: 68-69). Yaptıkları işe sağlıklı şekilde konsantre olan tutku yönelimli çalışanlar, mesleklerinden zevk almakta ve mesleklerini değerli görmektedirler (Salanova vd., 2006: 2; Diener ve Biswas-Diener, 2008: 68). Yaptıkları işe yükledikleri bu anlam, bireyin idealleri ile ilişkili olarak değerlendirilen çalışma amacının değerini yansıtmaktadır (May vd., 2004: 19). Çalışanların işlerini tutkuyla yapmalarını sağlamak, diğer deyişle pozitif anlam katmak için, yöneticiler öncelikle

alıřanlarına yaptıkları iřin insanlar zerindeki pozitif etkilerini gsterirler. İkinci olarak alıřanların iřlerini nemli erdem ve deęerlerle iliřkilendirirler. nc olarak, uzun vadeli alıřmalar ve amaları rgt yelerine aıklarlar. Son olarak da, yneticiler, rgtte alıřanların yapmıř olduęu katkıları pozitif iliřkilerin geliřtirilmesi kapsamında dięer alıřanların da olduęu ortamlarda takdir ederler (Cameron, 2013: 98-103).

## ÜÇÜNCÜ BÖLÜM

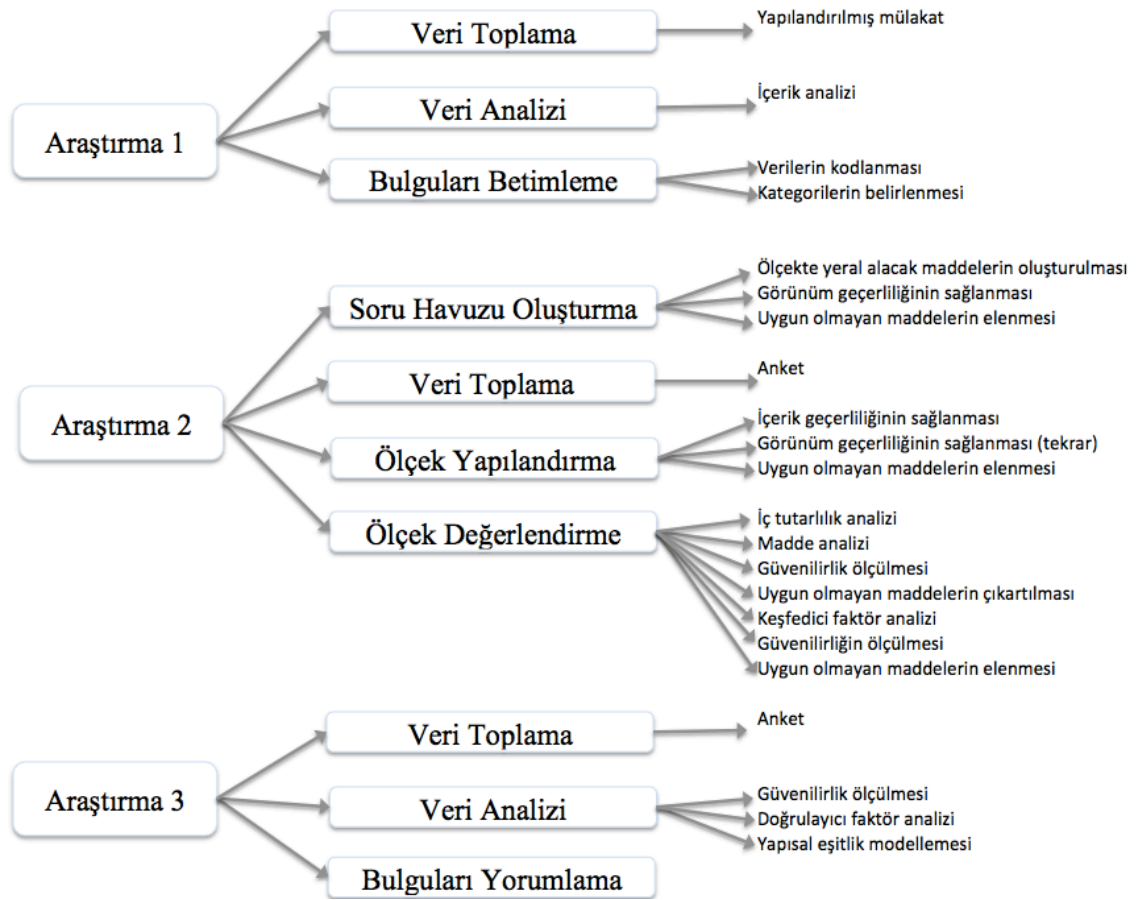
### POZİTİF LİDERLİK MODELİ GELİŞTİRİLMESİ ÜZERİNE BİR ARAŞTIRMA

#### 3.1. Problem

Konaklama sektörü çalışan ile müşteri etkileşiminin sık yaşandığı (Buila vd., 2019: 64), dolayısıyla çalışanın duygu ve davranışlarının işletme karlılığına direkt etki ettiği sektörlerden biridir. Ancak bu sektörde, çalışandan beklenen duygusal tepkiler, rol belirsizliği, zayıf yönetim, zayıf iletişim, zor müşteriler ve aşırı iş yükü gibi koşullar sebebiyle çalışanların tükenmişliği ve mutsuzluğu oldukça yüksektir (Kim vd., 2007: 422-423). Konaklama sektörü gibi hizmet ve insan odaklı işletmelerde, başarı büyük ölçüde çalışanların duygularını, tutumlarını ve davranışlarını etkilediği için yöneticilerin rolüne bağlıdır (Avolio vd., 2004: 802; Terglav vd., 2016:1). Bu sebeple bu çalışmada kişilerarası gelişime odaklanarak, çalışanların pozitif duygularını arttırmayı sağlayan pozitif liderlik modeli ve konaklama sektöründe pozitif liderliğin işyerinde çalışanın duygusal iyi oluş, duygusal emek ve rol ötesi davranışına etkileri araştırılacaktır.

Çalışmada, keşfedici sıralı karma yöntem deseni benimsenmiştir. Keşfedici sıralı karma yöntemlerde, araştırmacının nitel verileri keşfetmekle başladığı çalışmasında daha sonra bu bulguları nicel araştırma boyutunda kullanması söz konusudur (Creswell, 2013; 226). Dolayısıyla çalışma, sıralı üç farklı araştırmadan oluşmaktadır. Araştırma 1 ve Araştırma 2; taranan kaynaklar bağlamında, yerli literatürde üzerine çok fazla araştırma ve modelleme yapılmamış bir konu olan pozitif liderliği ölçmek üzere bir ölçek hazırlanması ve hazırlanan ölçme aracının geçerlilik ve güvenilirlik çalışmalarını içermektedir. Araştırma 3'te ise pozitif liderliğin işyerinde duygusal iyi oluş, duygusal emek ve rol ötesi hizmet davranışına etkileri üzerine kurulan modelin testi gerçekleştirilmiştir. Şekil 4'de yöntemin ve araştırmaların süreç prosedürü gösterilmiştir.

Şekil 4: Araştırmaların Yöntem Prosedürü



### 3.2. Araştırma 1 (Pozitif Liderlik Ölçek Madde Havuzunu Oluşturma)

Bu bölümde konaklama işletmelerinde çalışanların duygusal iyi oluşunu olumlu ve olumsuz etkileyen yönetici davranışları keşfe dayalı bir yaklaşımla tespit edilmeye çalışılacaktır.

#### 3.2.1. Araştırmanın Amacı ve Önemi

İnsanların hem iş hem de sosyal hayatında daha fazla mutluluğu aradığı, buna daha fazla ihtiyacı olduğu gerçeği, araştırmacıları (Argyle, 1999; Lu, 1999) mutluluğun kaynaklarına yöneltmiştir. İş yaşamında mutluluğu etkileyecek en önemli unsurlardan biri, çalışanın hayatının önemli bir bölümünü beraber geçirdiği işyerindeki insanlar olduğu bilinmektedir. Sosyal bir varlık olan insanın morali ve iyi oluşu diğer insanlarla geliştirdiği niteliği yüksek ilişkilere bağlıdır. İşyerindeki yöneticilerin çalışanları ile geliştirdiği olumlu iletişim ve sergilediği olumlu davranışlar kültürel bağlamda dikkate alındığında oldukça önemli görünmektedir.

Bu çalışmanın amacı, çalışanların duygusal iyi oluşuna etki eden pozitif liderlik davranışlarını keşfe yönelik bir yaklaşımla tespit etmektir. Örgütsel davranış literatüründe, son zamanlarda daha fazla araştırılmaya başlanan konulardan biri olan işyerinde çalışanın duygusal iyi oluşunun öncüllerinden biri olan yöneticilerin davranışlarının neler olduğu bu araştırmanın problemi oluşturmaktadır. Araştırma ile yerli literatürde henüz netliğe kavuşmamış olan pozitif lider davranışları modeli belirlenmeye çalışılacaktır.

### **3.2.2. Araştırma Yöntemi**

Bu bölümde veri toplama yöntemi, örneklem seçimi, veri analizi ve bulguların sunulması ve raporlanması aşamalarına yer verilecektir.

#### **3.2.2.1. Veri Toplama Yöntemi ve Araştırma Örneklemi**

Nitel araştırma yöntemlerinden biri olan görüşme yönteminin kullanıldığı çalışmada, verileri açıklayabilecek kavramlara ve ilişkilere ulaşabilmek amacıyla içerik analizi yöntemi kullanılmıştır. İçerik analizinde, birbirine benzeyen veriler belirli kavramlar ve kategoriler (temalar) çerçevesinde bir araya getirilmekte, anlaşılabilir bir biçimde düzenlenmekte ve yorumlanmaktadır. Bu verileri bir araya getirme sürecinde kodlama aracılığıyla verilerin altında yatan anlamları ve kavramları, bu anlamlar ve kavramlar arasındaki ilişkileri ortaya çıkarmak üzere tümevarımcı bir yaklaşımla analizler yapılmalıdır (Yıldırım ve Şimşek, 2016 : 242).

Tümevarımcı ölçekler araştırmaya katılan bireylerden, örgütleri hakkındaki duyguları açıklamalarını ya da karşılaştıkları davranışın bazı yönlerini tanımlamalarını isteyerek geliştirilmektedir. Örneğin “Yöneticinizin sizinle nasıl iletişim kurduğunu açıklayın” şeklinde bir soru sorarak, “Sadece yanlış bir şey yaptığımda ondan haber alıyorum” veya “Sadece e-posta yoluyla iletişim kuruyor” gibi yanıtlar alınmaktadır. Daha sonra cevaplar anahtar kelimeler veya kategorilere (temalara) dayanan içerik analizi ile sınıflandırılmaktadırlar (Hinkin, 2005: 164-165).

Araştırmanın evrenini konaklama sektöründe çalışan personel oluşturmaktadır. Antalya ilinde faaliyet gösteren beş yıldızlı bir konaklama işletmesinde uygulanan çalışma, amaçlı örnekleme yönteminden maksimum çeşitlilik örnekleme ile belirlenen 50 personel ile gerçekleştirilmiştir. Katılımcı sayısı arttıkça verilerin birbirini tekrar ettiği görülmüş ve örneklemin madde havuzu oluşturmak adına yeterli sayıya ulaştığı

düşünülmüştür. Maksimum çeşitlilik örneklemede amaç, görece olarak küçük bir örneklem grubundan probleme taraf olabilecek bireylerin çeşitliliğini maksimum derecede yansıtmaktır (Yıldırım ve Şimşek, 2016: 119). Çalışmada maksimum çeşitlilik örnekleme için belirlenen temel kriter çalışanların bölümleri ve çalışma yılları olmuştur. İşletmede bulunan tüm bölümlerden ve çalışma süresi farklılık gösteren çalışanlardan veri toplanmıştır. Yiyecek içecek, mutfak, bulaşıkhanesi, kat hizmetleri, teknik servis, animasyon, misafir ilişkileri, ön büro, muhasebe, satış pazarlama, satın alma ve insan kaynakları departmanında çalışan personelle yapılandırılmış mülakat formu ile derinlemesine görüşmeler yapılmıştır. Her bir mülakatın ortalama yirmi dakika sürdüğü araştırma esnasında çalışanlara iyi oluşun ne anlama geldiği anlatılmış, işyerinde iyi oluşu ölçen ifadeler belirtilmiştir. Bu doğrultuda çalışanlara ‘İş yerinde kendimi neşeli ve keyifli hissederim.’, ‘Sabahları işe gelirken, kendimi dinç hissederek gelirim.’, ‘İş yerimde sevdiğim ve ilgimi çeken görevler yapmaktayım.’, ‘İş yerinde kendimi hareketli ve enerjik hissederim.’ İfadelerinin işyerinde iyi oluşu ölçtüğü belirtilmiş, bu ifadeler doğrultusunda iyi oluşlarını olumlu ve olumsuz etkileyen yönetici davranışlarından örnekler vermeleri istenmiştir. Katılımcıların cevapları makro yazılımı kullanılarak excel programı aracılığıyla tasnif edilmiştir.

Araştırmaya katılan çalışanların 20’si kadın, 30’u erkektir. %36’sı bekar olan katılımcıların % 64’ü evlidir. İşletmede 15’i 5 yıl üstü kıdeme sahipken, 8’i 1 yıl ve altı, geri kalan 27’si 5 yıl ve altı kıdeme sahiptir. Çalışanlardan 10’u 18-25 yaş aralığında genç nüfusu oluştururken, 40’ı 26-56 yaş aralığındadır.

### **3.2.2.2. Araştırmanın Kısıtları**

Araştırmaya, Antalya’da faaliyet gösteren beş yıldızlı bir konaklama işletmesinin çalışanları katılmıştır. Araştırmanın tek bir işletmede yapılması araştırma açısından bir kısıttır. Örgütün yerleşmiş kültürü, yöneticilerinin davranış tarzlarındaki çeşitlilik kısıtı vb. sebeplerden dolayı; farklı işletmelerde çalışan bireylerin cevaplarından kısmen de olsa farklı sonuçlar elde edilebileceği düşünülmektedir.

### **3.2.2.3. Verileri Analizi ve Bulguların Betimlenmesi**

Derinlemesine yapılan mülakatlar sonucunda çalışandan duygusal iyi oluşu olumlu etkileyen toplam 241 adet, olumsuz etkileyen 240 adet yönetici davranış örneği elde edilmiştir. Özellikle yöneticilerin tutum ve kişiliğini belirten ifadeler analiz dışında



bırakılarak, daha çok davranış ibareleri dikkate alınmaya çalışılmıştır. Katılımcıların “İş yerinde iyi oluşunuzu olumlu etkileyen yönetici davranışlarından örnekler veriniz.” İfadesine cevaplarından bazı örnekler şu şekildedir:

K1: “Takdir etmesi, beni ayın personeli adayı göstermesi, işi başardığımda da başarıyı söylemesi, vardiyaları adaletli yazması, beni dikkate alması” (Erkek, 38, garson, çalışma süresi 5 yıl).

K4: “Selam vermesi, sorumluluk vermesi, patrona servis yaptırması, izin taleplerimi geri çevirmemesi, teşekkür etmesi” (Erkek, 19, garson, ç.s. 3yıl).

K10: “İşime saygı duyması, güler yüzlü olması, bana insan olarak değer vermesi, hatamı bağırmadan söylemesi, kızımın okulunun nasıl gittiğini sorması” (Kadın, 43, genel alanlar temizlik görevlisi, ç.s.7 yıl).

K24: “Daha az izin vererek beni işin başında istemesi, başarıyı ödüllendirmesi, ayın personeli adayı göstermesi, işi tasarlamamam izin vermesi, tutarlı olması” (Erkek, 40, teknik servis görevlisi, ç.s.4 yıl).

K29: “Deneyimli olması, tip dağılımında adaletli olması, bizimle iletişim kurması, gülümsemesi, kırıcı konuşmaması, yapıcı eleştirilerle uyarması, izin taleplerimi dikkate alması, motivasyon arttırıcı konuşması” (Erkek, 29, bellboy, ç.s. 1 yıl).

K45: “Sabahları selam verip sorun olup olmadığını sorması, mesailer ve izinler konusunda adil davranması, işimle ilgili konularda inisiyatifi bana bırakması, hatalarımı sakın bir şekilde iletmesi, elinize sağlık demesi, ricada bulunması” (Erkek, 48, aşçı, ç.s. 6 yıl).

Analiz sonucunda çalışanların duygusal iyi oluşuna olumlu etki eden 241 adet yönetici davranışı “*geri bildirim, insani davranış, bireysel ilgi, personel güçlendirme, adalet, pozitif iletişim/motivasyon, yardım, eğitim ve geliştirme, konuştuğu gibi davranma, sonuca yönlendiren davranış ve kariyer planlama*” olmak üzere 11 kategori, 44 kod şeklinde, tekrar edilme sıklıklarıyla birlikte kategoriler ve kodlar altında toplanmıştır. Tespit edilen yönetici davranışlarının kavramsallaştırılmasında literatürdeki çalışmalar incelenmiştir (Kelloway vd., 2013). Bulgular Tablo 1’deki gibi sunulmuştur.

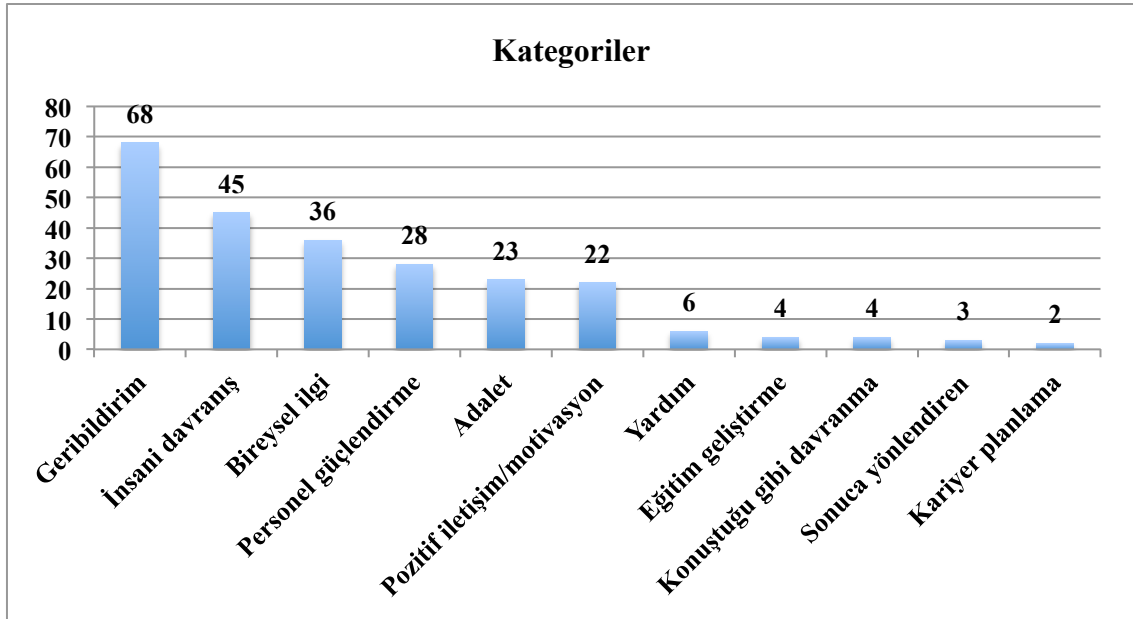
**Tablo 1: Çalışanların Duygusal İyi Oluşuna Olumlu Etki Eden Yönetici Davranışları Kategori ve Frekansları**

Kategoriler	Kodlar	Frekans	Toplam Frekans	Yüzde
<b>Geri bildirim</b>	Takdir-Teşekkür/ Eline sağlık deme	31	<b>68</b>	<b>28.22</b>
	Yapıcı eleştirilerle uyarma	18		
	Olumlu geri bildirim verme	10		
	Ödüllendirme	5		
	Geri bildirim verme	4		
<b>İnsani davranış</b>	Güler yüzlü olma	12	<b>45</b>	<b>18.67</b>
	Selam verme	12		
	Hal hatır sorması	7		
	Saygılı olması	6		
	Değer vermesi	5		
	Kibar olması	3		
<b>Bireysel ilgi</b>	Kişisel isteklere duyarlılık	11	<b>36</b>	<b>14.94</b>
	Arkadaşça davranma	9		
	Çalışanlara özel değer verme	8		
	Ortak zaman geçirme	8		
<b>Personel Güçlendirme</b>	Yetki/Sorumluluk verme	13	<b>28</b>	<b>11.62</b>
	İnisiyatif verme	8		
	Kararlara katılım	5		
	Az denetim/Serbesiyetçilik	1		
	Cesaret verme	1		
<b>Adalet</b>	Adaletli davranma	14	<b>23</b>	<b>9.54</b>
	Çalışan kayırma yapmama	5		
	Hak savunma	2		
	Eşitsizlik yapmama	1		
	Savunma yapmaya izin verme	1		
<b>Pozitif iletişim/motivasyon</b>	Motive etme	10	<b>22</b>	<b>9.13</b>
	Pozitif enerji verme	3		
	Esprili olma	2		
	İşime saygı duyma	2		
	Sosyal zemin oluşturma	2		
	Empati kurma	1		
	Huzur sağlama	1		
	İletişimi güçlü olma	1		
<b>Yardım</b>	İşe yardım etme	5	<b>6</b>	<b>2,54</b>
	Başka bölümlere karşı savunma	1		

<b>Eğitim geliştirme</b>	İşi öğretme	2		
	Gelişim imkanı verme	1	4	1.66
	Bilgi paylaşımı	1		
<b>Konuştugu gibi davranma</b>	Tutarlı olması	2		
	Açık ve net olma	1	4	1.66
	Güvenilir olma	1		
<b>Sonuca yönelten davranış</b>	Ekipmanımı tam verme	2		
	İş için çözüm üretme	1	3	1.24
<b>Kariyer planlama</b>	Kariyer planı yapması	2	2	0.83
<b>Toplam</b>			<b>241</b>	<b>100</b>

Çalışanların duygusal iyi oluşunu olumlu etkileyen yönetici davranışları içinde en fazla frekansa sahip kategori Geri bildirim (f=68) olmuştur. Bu kategoride ifade edilme sayısı açık ara farkla en fazla olan kod Takdir/Teşekkür etme/ Eline sağlık demedir (f=31). İnsani davranış (f=45) kategorisi ikinci en sık tekrar edilen kategori olmuştur. İnsani davranışlardan Selam verme ve Güler yüzlü olma (f=12) kodları 12'şer kez tekrar edilerek bu kategoride ilk sırada yer alan kod olmuşlardır. İnsani davranış kategorisinden sonra Bireysel ilgi (f=35) kategorisi en fazla sıklığa sahiptir. Bu kategoride ise Kişisel isteklere duyarlılık (f=11) ve Arkadaşça davranma (f=9) sırasıyla en sık tekrarlanan davranışlar olmuştur. Sıklığa göre dördüncü sırada yer alan Personel güçlendirme (f=28) kategorisinde en fazla tekrar edilen kod Yetki ve sorumluluk verme (f=13) olmuştur. Adalet (f=23) kategorisinde Adaletli davranış (f=14) ile çalışanları mutlu eden yönetici davranışı olmuştur. Pozitif iletişim/motivasyon (f=22) kategorisinde ise Motive etme (f=10) davranışı en fazla sıklığa sahip kodu oluşturmaktadır. Son beş kategori ise en fazla sıklığa sahip olanlardan başlayarak sırasıyla yardım (f=6), eğitim ve geliştirme (f=4), konuştuğu gibi davranma (f=4), sonuca yönlendiren davranış (f=3) ve kariyer planlama (f=2) olmuştur. Grafik 1'de kategoriler bazında davranışlar sunulmuştur.

**Grafik 1: İşletme Çalışanlarını Mutlu Eden Yönetici Davranışları**



Katılımcıların “İş yerinde iyi oluşunuzu olumsuz etkileyen yönetici davranışlarından örnekler veriniz.” İfadesine cevaplarından bazı örnekler şu şekildedir:

K2: “Adam kayırması, selam vermemesi, empati kurmaması, olumsuz yanlarımı sürekli eleştirmesi, işin ayrıntılarını aktarmaması” (Kadın, 30, garson, ç.s. 2yıl).

K18: “Beni dışlaması, bağırması, haklarımı savunmaması, zaman baskısı yapması, plansız çalışması” (Erkek, 33, temizlik görevlisi, ç.s. 6 ay).

K31: “Çok stresli olması, aşırı iş yükü vermesi, emrivaki konuşması, işi tanımlamadan yapmamı istemesi, iş için ürettiğim çözümü (kendi çözümü bilme se de) kabul etmemesi” (Kadın, 28, resepsiyonist, ç.s. 3yıl).

K36: “Ayrımcılık yapması, benim yaptığım işi sahiplenerek emek hırsızlığı yapması, kendini üstün görmesi, verdiği sözü tutmaması, takdir etmemesi” (Erkek, 31, aşçı, ç.s. 6 yıl).

K40: “Ukalalık yapması, küfür etmesi, yaptığım işi aşağılaması, dedikodu yapması” (Erkek, 50, bulaşikhane görevlisi, ç.s. 5 yıl).

K43: “Neredesin diye sürekli araması, yapabileceğimden fazla iş vermesi, yaptığım işi yapmamış olarak görmesi, adam kayırması, vurdumduymazlığı” (Erkek, 30, bellboy, ç.s. 6 yıl).

Tablo 2’de çalışanların duygusal iyi oluşuna olumsuz etki eden yönetici davranışları ve frekansları bulunmaktadır. Analiz sonucunda 240 yönetici davranışı “*mobbing davranışları, adaletsiz davranışlar, olumsuz/eksik geri bildirim, aşırı rol/iş yükü, çalışanları önemsememe, güvensizlik doğuran davranışlar, aşırı nezaret/hiyerarşik tavır, bencillik, yansıtma davranışları, iletişim/motivasyon eksikliği ve insani davranış eksikliği*” olmak üzere 11 kategori, 54 kod altında toplanmıştır. Tespit edilen yönetici davranışları Tablo 2’de gösterilmiştir.

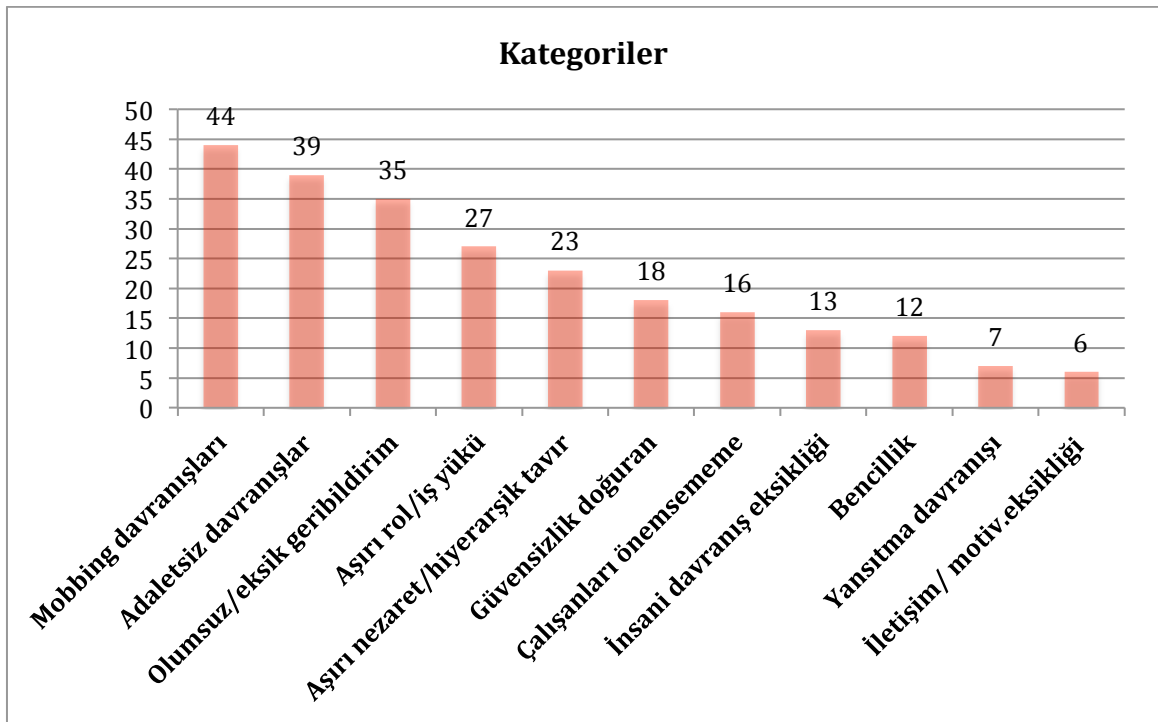
**Tablo 2: Çalışanları Mutsuz Eden Yönetici Davranışları Kategori ve Frekansları**

Kategoriler	Kodlar	Frekans	Toplam Frekans	Yüzde
<b>Mobbing davranışları</b>	Çalışana bağırma	12	<b>44</b>	<b>18.33</b>
	Sert davranma	9		
	Çalışanı aşağılama	6		
	Hakaret etme/Argo konuşma	5		
	Tehdit etme	4		
	Saygısız olma	4		
	Dedikodu yapma	2		
	Çalışanı dışlama	1		
	Huzur bozma	1		
<b>Adaletsiz davranışlar</b>	Adaletsiz davranma	16	<b>39</b>	<b>16.25</b>
	Çalışan kayırma	15		
	Hak savunmama	5		
	Eşit davranmama	1		
	Genelleme yapma	1		
	Emek hırsızlığı yapma	1		
<b>Olumsuz/eksik geri bildirim</b>	Çalışan hatalarına bağırma	12	<b>35</b>	<b>14.58</b>
	Takdir etmeme	11		
	Çalışana hatasını grup içinde söyleme	10		
	Anlık olumsuz geri bildirim	1		
	Güçsüz yönleri eleştirme	1		
<b>Aşırı rol/iş yükü</b>	Aşırı iş yükü verme	11	<b>27</b>	<b>11.25</b>
	Fazla mesai yaptırma	6		
	Sorumluluk/görev dışı iş verme	4		
	Zaman baskısı yapma	3		
	Eksik malzeme ile iş bekleme	3		
<b>Aşırı nezaret/hiyerarşik tavır</b>	Aşırı baskıcı olma	6	<b>23</b>	<b>9.58</b>
	Aşırı güç mesafesi/hiyerarşi	5		
	İşi tanımlamama	4		
	Komuta birliğine uymama	3		
	İşe aşırı müdahale	3		
	Aşırı nezaret	2		

<b>Güvensizlik doğuran davranışlar</b>	Sorumsuzluk	5	<b>18</b>	<b>7.5</b>
	Vurdumduymazlık	3		
	Tutarsızlık	3		
	İşi bilmeme	2		
	Politik davranma	2		
	Kararsızlık	2		
	Yalan söyleme	1		
<b>Çalışanları önemsememe</b>	Çalışanı görmezden gelme	7	<b>16</b>	<b>6.67</b>
	Çalışan talebini dikkate almama	5		
	Çalışanı dinlememe	2		
	Çalışan fikirlerini önemsememe	1		
	Ekibi önemsememe	1		
<b>İnsani davranış eksikliği</b>	Selam vermeme/almama	8	<b>13</b>	<b>5.42</b>
	Asık suratlı olma	5		
<b>Bencillik</b>	Memnuniyetsizlik	7	<b>12</b>	<b>5</b>
	Kendini beğenmek	3		
	Bencil davranma	2		
<b>Yansıtma davranışı</b>	Stresli olma	4	<b>7</b>	<b>2.92</b>
	Aceleci olması	3		
<b>İletişim/motivasyon eksikliği</b>	Empati kurmama	2	<b>6</b>	<b>2.5</b>
	İletişim eksikliği	2		
	Ön yargı	1		
	Motive etmeme	1		
<b>Toplam</b>			<b>240</b>	<b>100</b>

Konaklama işletmeleri çalışanlarının duygusal iyi oluşunu olumsuz etkileyen yönetici davranışları içinde en fazla frekansa sahip olan davranış kategorisi Mobbing davranışları (f=44) olmuştur. Çalışana bağırma (f=13) kodu bu kategorinin sıklığı en yüksek davranış kodudur. İkinci en fazla tekrar edilen davranış kategorisi Adaletsiz davranışlar (f=39) olurken, bu kategoride sırasıyla Adaletsiz davranma (f=16) ve Çalışan kayırma (f=15) en fazla sıklığa sahip ilk iki kodu oluşturmaktadır. Üçüncü sırada yer alan Olumsuz/eksik geri bildirim (f=35) kategorisinde Çalışan hatalarında bağırma (f=12) kodlar arasında en sık tekrarlanan davranıştır. Konaklama işletmeleri çalışanlarını mutsuz eden diğer davranış kategorileri sıklıklarına göre sırasıyla Aşırı rol/iş yükü (f=27) kategorisinde, Aşırı nezaret/hiyerarşik tavır (f=23), Güvensizlik doğuran davranışlar (f=18), Çalışanları önemsememe (f=16), İnsani davranış eksikliği (f=13), Bencillik (f=12), Yansıtma davranışları (f=6) ve İletişim/motivasyon eksikliği (f=6) olmuştur. Şekil 6'da kategoriler bazında 11 davranış sunulmuştur.

**Grafik 2: Konaklama İşletmeleri Çalışanlarını Mutsuz Eden Yönetici Davranışları**



### 3.3. Araştırma 2 (Pozitif Liderlik Ölçeği Geliştirme)

Bu bölümde Araştırma 1'in sonucunda elde edilen, çalışanın işyerinde duygusal iyi oluşunu olumlu ve olumsuz etkileyen kodlanmış ve kategorilere ayrılmış yönetici davranışları doğrultusunda pozitif liderlik ölçeği geliştirmeye çalışılacaktır.

#### 3.3.1. Araştırmanın Amacı ve Önemi

Ulusal kültür bağlamında düşünüldüğünde; çalışanların moralini artıran, böylece örgüte bağlılıklarını, vatandaşlık davranışlarını pekiştiren literatürde pozitif liderlik olarak isimlendirilen yönetici davranış tarzı, takipçilerinin olumlu duygular yaşamasına, onların iyi oluşlarının artmasına neden olmaktadır. İşletme içinde pozitif ortamlar oluşmasını sağlayarak, çalışanlarıyla anlamlı ve olumlu ilişkiler kurarak yönetmeyi ön plana çıkaran bu tarz, emek yoğun üretim gerçekleştiren konaklama sektöründe ve insan yönelimli bir kültürde daha da katkı sağlayıcıdır.

Bu çalışmada, konaklama işletmelerinde çalışanların olumlu duygular yaşamasına, onların mutlu olmasına neden olan, pozitif ortamlar oluşturarak çalışanlarıyla anlamlı ve olumlu ilişkiler kurarak, aynı zamanda onların duygusal iyi oluşuna olumlu etki eden pozitif liderlik ölçeğini oluşturabilmek amaçlanmıştır.

Batı literatüründe son on yılda kuramsal altyapısı oluşturulan pozitif liderlik kavramı, yerli literatürde birkaç çalışmayla (Alparslan vd., 2019; Aydın vd., 2013) temsil edilmektedir. Dolayısıyla bu ölçek geliştirme çalışmasının yerli literatür açısından oldukça önemli olduğu ve bundan sonra yapılacak araştırmalara katkı sağlayacağı düşünülmektedir. Ayrıca son yirmi yılda liderlik literatürünün yönünün pozitif bakış açısıyla şekillendiği düşünüldüğünde bu liderlik modelinin tanımlanmasının önemi büyüktür. Yöneticilere de bu liderlik tarzı, pozitif lider davranış demeti tanıtılmalı, bu tarz özendirilmeli ve öğretilmelidir.

### **3.3.2. Araştırma Yöntemi**

Anket yöntemi kullanılan araştırmanın soru havuzu oluşturulması, örneklem seçimi, veri toplama yöntemi, verilerin analizi ve ölçeğin değerlendirilmesi konularına yer verilmiştir.

#### **3.3.2.1. Madde Havuzunun Oluşturulması**

Ölçekte yer alabilecek maddelerin belirlenmesi, görünüm geçerliliğinin sağlanması ve uygun olmayan maddelerin elenmesi bu aşamanın kapsamında incelenecek konulardır.

Ölçekte yer alabilecek ifadelerin belirlenmesi için, Çalışma 1'in sonucunda toplamda 22 kategori altında sınıflandırılmış kodlar kullanılarak 54 ifade oluşturulmuştur. Bu ifadelerin kısa, basit, tutarlı, açık ve anlaşılır (Baş, 2013: 66-67) olmasına dikkat edilmiştir. Davranışları değerlendiren unsurlar ile duygusal tepkileri değerlendiren unsurların ayrı olduğu farkındalığı ile bu iki unsur karıştırılmamaya çalışılmıştır. Tüm ifadelerin perspektif açısından tutarlılığına da önem verilmiştir (Harrison ve McLaughlin, 1993: 130).

Görünüş geçerliliğini sağlamak amacıyla –belirtilen tüm kurallara uyularak– ölçek ifadeleri hazırlanmıştır. Üç uzmanın görüşü de alınarak ifadeler tekrar düzenlenmiştir. Tablo 3'te bu doğrultuda hazırlanan, katılımcıların yöneticileri ile ilgili görüşlerini '1- Kesinlikle katılmıyorum, 7- Kesinlikle katılıyorum' şeklinde olumsuzdan olumluya doğru belirtmeleri istenen 54 tane 7'li likert tipi ifade bulunmaktadır. Bu taslak ölçekle birlikte, anket formunda; yaş, cinsiyet ve çalışılan bölüm bilgileri de istenmektedir.



**Tablo 3: Pozitif Liderlik Ölçeği Taslak Formu**

POZİTİF LİDERLİK ÖLÇEĞİ TASLAK FORMU									
“1- Kesinlikle katılmıyorum” “7-Kesinlikle katılıyorum”			1	2	3	4	5	6	7
1	GB1	Yöneticim yapılan işe ve verilen emeğe saygı duyar.	1	2	3	4	5	6	7
2	GB2	Yöneticim bana teşekkür eder.	1	2	3	4	5	6	7
3	GB3	Yöneticim hatalarımı yapıcı bir dille söyler.	1	2	3	4	5	6	7
4	GB4	Yöneticim başarılarımı ödüllendirir.	1	2	3	4	5	6	7
5	GB5	Yöneticim yaptığım işlerin sonucunu bana iletir.	1	2	3	4	5	6	7
6	ID1	Yöneticim güler yüzlüdür.	1	2	3	4	5	6	7
7	ID2	Yöneticim selam verir.	1	2	3	4	5	6	7
8	ID3	Yöneticim halimi hatırlamamı sorar.	1	2	3	4	5	6	7
9	ID4	Yöneticim birey olarak bana saygılıdır.	1	2	3	4	5	6	7
10	ID5	Yöneticim bana kibar davranır.	1	2	3	4	5	6	7
11	BI1	Yöneticim benim ihtiyaçlarımı önemser.	1	2	3	4	5	6	7
12	BI2	Yöneticim bana arkadaşça davranır.	1	2	3	4	5	6	7
13	BI3	Yöneticim birey olarak bana önem verir.	1	2	3	4	5	6	7
14	BI4	Yöneticim bana değer verir.	1	2	3	4	5	6	7
15	BI5	Yöneticim bana karşı samimi davranır.	1	2	3	4	5	6	7
16	BI6	Yöneticim molalarda veya iş dışında benimle vakit geçirir.	1	2	3	4	5	6	7
17	PG1	Yöneticim bana yetki ve sorumluluk verir.	1	2	3	4	5	6	7
18	PG2	Yöneticim birçok durumda işe karışmaz, bana bırakır.	1	2	3	4	5	6	7
19	PG3	Yöneticim bana iş konusuna güvenir	1	2	3	4	5	6	7
20	PG4	Yöneticim gerektiğinde inisiyatif kullanmam için bana izin verir.	1	2	3	4	5	6	7
21	PG5	Yöneticim kararlarımı önem verir.	1	2	3	4	5	6	7
22	PG6	Yöneticim beni sürekli denetlemez.	1	2	3	4	5	6	7
23	PG7	Yöneticim işi başarma konusunda beni cesaretlendirir.	1	2	3	4	5	6	7
24	A1	Yöneticim adaletli davranır.	1	2	3	4	5	6	7
25	A2	Yöneticim çalışanları kayırmaz.	1	2	3	4	5	6	7
26	A3	Yöneticim hakkımı savunur.	1	2	3	4	5	6	7
27	A4	Yöneticim çalışanlarına eşit davranır.	1	2	3	4	5	6	7
28	PI1	Yöneticim beni motive eder.	1	2	3	4	5	6	7
29	PI2	Yöneticim iyi bir dinleyicidir.	1	2	3	4	5	6	7
30	PI3	Yöneticim bana selamıyla, bakışıyla, sözleri ile pozitif bir enerji verir.	1	2	3	4	5	6	7
31	PI4	Yöneticimin esprilidir.	1	2	3	4	5	6	7
32	PI5	Yöneticim çalışanları için organizasyon düzenler.	1	2	3	4	5	6	7

33	PI6	Yöneticim ile konuştuğumda beni anlar ve anlayış gösterir.	1	2	3	4	5	6	7
34	Y1	Yöneticim yardım etmeyi sever.	1	2	3	4	5	6	7
35	Y2	Yöneticim işimi yaparken zorlandığım noktada bana yardım eder.	1	2	3	4	5	6	7
36	Y3	Yöneticim diğer departmanlarla sorun yaşadığımda bana yardım eder.	1	2	3	4	5	6	7
37	EG1	Yöneticim bana işi öğretir.	1	2	3	4	5	6	7
38	EG2	Yöneticim benim gelişmemi sağlar.	1	2	3	4	5	6	7
39	EG3	Yöneticim daha iyi olabileceğime dair bana cesaret verir.	1	2	3	4	5	6	7
40	EG4	Yöneticim işimle ilgili bilmem gerekenleri bana anlatır.	1	2	3	4	5	6	7
41	EG5	Yöneticim kariyerimde yükselmek için bana rehberlik eder	1	2	3	4	5	6	7
42	KGD1	Yöneticim tutarlıdır.	1	2	3	4	5	6	7
43	KGD2	Yöneticim şeffaftır.	1	2	3	4	5	6	7
44	KGD3	Yöneticim anlaşılır ve net ifadeler kullanır.	1	2	3	4	5	6	7
45	KGD4	Yöneticim sorumluluk sahibidir.	1	2	3	4	5	6	7
46	KGD5	Yöneticim kurallara uyar	1	2	3	4	5	6	7
47	KGD6	Yöneticim güvenilirdir.	1	2	3	4	5	6	7
48	SY1	Yöneticim işimi yapmam için gerekli koşulları sağlar.	1	2	3	4	5	6	7
49	SY2	Yöneticim planlıdır.	1	2	3	4	5	6	7
50	SY3	Yöneticim bilgilidir.	1	2	3	4	5	6	7
51	SY4	Yöneticim işimle ilgili çözüm üretir.	1	2	3	4	5	6	7
52	SY5	Yöneticimin zor durumlarda pratik çözümleri vardır.	1	2	3	4	5	6	7
53	SY6	Yöneticim işin olurluğunu düşünerek davranış sergiler.	1	2	3	4	5	6	7
54	SY7	Yöneticim kapasiteme göre iş yükü verir.	1	2	3	4	5	6	7

GB: Geri Bildirim, ID: İnsani Davranış, BI: Bireysel İlgî, PG: Personel Güçlendirme, A: Adalet, PI: Pozitif İletişim, Y: Yardım Etme, EG: Eğitim Geliştirme, KGD: Konuştuğu Gibi Davranma, SY: Sonuca Yönlendirme

### 3.3.2.2. Araştırma Örnekleme ve Veri Toplama Yöntemi

Pozitif liderlik ölçeğini geliştirmek amacıyla yapılan pilot çalışma için kolayda örneklem yöntemi ile Antalya ilinde faaliyet gösteren beş yıldızlı konaklama işletmesi çalışanlarından 500 kişiye anket formu ulaştırılmış, geri dönüşler sonrası 326 adet anket analizlerde kullanılmıştır. Araştırmadaki örneklem büyüklüğünün, madde sayısının beş katından fazla olması örneklem sayısının kısmen yeterli olduğunu göstermektedir.

Araştırmaya katılan çalışanların 128'si kadın, 198'i erkektir. %45,3'sü bekar olan katılımcıların %41,3'ü 21-30 yaş aralığındadır. 99'u yiyecek içecek departmanında çalışırken, 93'ü mutfak, 49'ü kat hizmetleri, 33'ü ön büro, 20'si animasyon, 11'i

bulaşikhane, 6'sı misafir ilişkileri, 5'i satış, 5'i insan kaynakları ve 5'i de muhasebe departmanında çalışmaktadır.

### **3.3.2.3. Araştırmanın Kısıtları**

Araştırmaya, Antalya'da faaliyet gösteren beş yıldızlı konaklama işletmelerinin 326 çalışmanı dahil edilmiştir. Çalışmada katılımcıların anketi yanıtlarken, gerçeğe uygun olarak, var olan düşüncelerini ortaya koydukları varsayılmıştır. Ayrıca çalışmanın bulguları, nispeten genç, öğrenim düzeyi çoğunlukla orta öğretim olan konaklama sektörü çalışanlarının özellikleri ile sınırlıdır.

### **3.3.2.4. Verileri Analiz Yöntemi**

Araştırmada yapı geçerliliğini test etmek amacıyla SPSS 23 programı ile gerçekleştirilen keşfedici faktör analizi kullanılmıştır. Ölçek geliştirme çalışmalarının ilk aşamalarında, gözlenen değişkenlerin hangi faktörlerden oluştuğunu tespit edebilmek amacıyla kullanılan keşfedici faktör analizi (KFA) (Gürbüz ve Şahin, 2016: 309), sosyal bilimler alanında sıkça kullanılan bir yöntemdir (Conway ve Huffcutt, 2003: 147). KFA ile ölçeğin faktör yapısı ve sayısı, aynı zamanda faktör yüklerinin değerleri belirlenerek yapı geçerliliği test edilmektedir (Stevens, 2009: 326-329).

### **3.3.3. Madde Analizleri**

Maddelerin istatistiksel açıdan çalışıp çalışmadığını anlayabilmek amacıyla her maddenin genel ölçek puanı ile olan ilişkisi (madde-toplam korelasyon) ölçülmüştür. Madde-toplam korelasyon ve maddeler arası korelasyon değerlerine bakılarak 0,3'ün altında değerlerin ölçekten çıkarılması gerekmektedir. Tablo 4 ile Tablo 14 arasında madde-toplam korelasyon ve maddeler arası korelasyon analizini değerleri yer almaktadır.

**Tablo 4: Madde-Toplam Korelasyon Analizi Sonuçları**

Madde No	Madde	Pearson Korelasyon Katsayısı	Madde No	Madde	Pearson Korelasyon Katsayısı
1	GB1	,726**	28	PI1	,761**
2	GB2	,694**	29	PI2	,756**
3	GB3	,658**	30	PI3	,740**
4	GB4	,628**	31	PI4	,716**
5	GB5	,650**	32	PI5	,617**
6	ID1	,713**	33	PI6	,726**
7	ID2	,648**	34	Y1	,766**
8	ID3	,712**	35	Y2	,747**
9	ID4	,780**	36	Y3	,806**
10	ID5	,750**	37	EG1	,731**
11	BI1	,719**	38	EG2	,784**
12	BI2	,658**	39	EG3	,724**
13	BI3	,754**	40	EG4	,765**
14	BI4	,792**	41	EG5	,692**
15	BI5	,761**	42	KGD1	,710**
16	BI6	,483**	43	KGD2	,727**
17	PG1	,638**	44	KGD3	,759**
18	PG2	,535**	45	KGD4	,757**
19	PG3	,679**	46	KGD5	,739**
20	PG4	,676**	47	KGD6	,782**
21	PG5	,732**	48	SY1	,803**
22	PG6	,490**	49	SY2	,734**
23	PG7	,700**	50	SY3	,705**
24	A1	,765**	51	SY4	,775**
25	A2	,680**	52	SY5	,747**
26	A3	,768**	53	SY6	,782**
27	A4	,700**	54	SY7	,622**

\*\*p&lt;0,01 düzeyinde anlamlı

GB: Geri Bildirim, ID: İnsani Davranış, BI: Bireysel İlgî, PG: Personel Güçlendirme, A: Adalet, PI: Pozitif İletişim, Y: Yardım Etme, EG: Eğitim Geliştirme, KGD: Konuştuğu Gibi Davranma, SY: Sonuca Yönlendirme

**Tablo 5: Maddeler Arası Korelasyon Analizi Sonuçları**

	GB1	GB2	GB3	GB4	GB5
GB1	1	,689**	,612**	,526**	,474**
GB2	,689**	1	,600**	,596**	,536**
GB3	,612**	,600**	1	,521**	,500**
GB4	,526**	,596**	,521**	1	,488**
GB5	,474**	,536**	,500**	,488**	1

\*\*p&lt;0,01 düzeyinde anlamlı, GB: Geri Bildirim

**Tablo 6: Maddeler Arası Korelasyon Analizi Sonuçları**

	ID1	ID2	ID3	ID4	ID5
ID1	1	,624**	,573**	,605**	,658**
ID2	,624**	1	,735**	,599**	,583**
ID3	,573**	,735**	1	,684**	,660**
ID4	,605**	,599**	,684**	1	,770**
ID5	,658**	,583**	,660**	,770**	1

\*\*p<0,01 düzeyinde anlamlı, ID: İnsani Davranış

**Tablo 7: Maddeler Arası Korelasyon Analizi Sonuçları**

	BI1	BI2	BI3	BI4	BI5	BI6
BI1	1	,652**	,669**	,687**	,576**	,409**
BI2	,652**	1	,691**	,671**	,546**	,437**
BI3	,669**	,691**	1	,793**	,663**	,410**
BI4	,687**	,671**	,793**	1	,723**	,457**
BI5	,576**	,546**	,663**	,723**	1	,452**
BI6	,409**	,437**	,410**	,457**	,452**	1

\*\*p<0,01 düzeyinde anlamlı, BI: Bireysel İlgil

**Tablo 8: Maddeler Arası Korelasyon Analizi Sonuçları**

	PG1	PG2	PG3	PG4	PG5	PG6	PG7
PG1	1	,505**	,601**	,544**	,534**	,317**	,470**
PG2	,505**	1	,528**	,517**	,449**	,414**	,393**
PG3	,601**	,528**	1	,634**	,588**	,358**	,478**
PG4	,544**	,517**	,634**	1	,693**	,508**	,534**
PG5	,534**	,449**	,588**	,693**	1	,566**	,612**
PG6	,317**	,414**	,358**	,508**	,566**	1	,506**
PG7	,470**	,393**	,478**	,534**	,612**	,506**	1

\*\*p<0,01 düzeyinde anlamlı, PG: Personel Güçlendirme

**Tablo 9: Maddeler Arası Korelasyon Analizi Sonuçları**

	A1	A2	A3	A4
A1	1	,647**	,664**	,606**
A2	,647**	1	,632**	,740**
A3	,664**	,632**	1	,665**
A4	,606**	,740**	,665**	1

\*\*p<0,01 düzeyinde anlamlı, A: Adalet

**Tablo 10: Maddeler Arası Korelasyon Analizi Sonuçları**

	PI1	PI2	PI3	PI4	PI5	PI6
PI1	1	,767**	,722**	,623**	,585**	,621**
PI2	,767**	1	,726**	,625**	,553**	,602**
PI3	,722**	,726**	1	,654**	,606**	,595**
PI4	,623**	,625**	,654**	1	,555**	,612**
PI5	,585**	,553**	,606**	,555**	1	,629**
PI6	,621**	,602**	,595**	,612**	,629**	1

\*\*p<0,01 düzeyinde anlamlı, PI: Pozitif İletişim

**Tablo 11: Maddeler Arası Korelasyon Analizi Sonuçları**

	Y1	Y2	Y3
Y1	1	,672**	,674**
Y2	,672**	1	,735**
Y3	,674**	,735**	1

\*\*p<0,01 düzeyinde anlamlı, Y: Yardım Etme

**Tablo 12: Maddeler Arası Korelasyon Analizi Sonuçları**

	EG1	EG2	EG3	EG4	EG5
EG1	1	,744**	,672**	,684**	,653**
EG2	,744**	1	,749**	,752**	,623**
EG3	,672**	,749**	1	,679**	,666**
EG4	,684**	,752**	,679**	1	,639**
EG5	,653**	,623**	,666**	,639**	1

\*\*p<0,01 düzeyinde anlamlı, EG: Eğitim Geliştirme

**Tablo 13: Maddeler Arası Korelasyon Analizi Sonuçları**

	KGD1	KGD2	KGD3	KGD4	KGD5	KGD6
KGD1	1	,661**	,614**	,602**	,543**	,586**
KGD2	,661**	1	,692**	,615**	,510**	,580**
KGD3	,614**	,692**	1	,690**	,641**	,680**
KGD4	,602**	,615**	,690**	1	,772**	,676**
KGD5	,543**	,510**	,641**	,772**	1	,705**
KGD6	,586**	,580**	,680**	,676**	,705**	1

\*\*p<0,01 düzeyinde anlamlı, KGD: Konuştuğu Gibi Davranma

**Tablo 14: Maddeler Arası Korelasyon Analizi Sonuçları**

	SY1	SY2	SY3	SY4	SY5	SY6	SY7
SY1	1	,725**	,636**	,696**	,664**	,635**	,507**
SY2	,725**	1	,695**	,667**	,628**	,636**	,485**
SY3	,636**	,695**	1	,737**	,690**	,623**	,449**
SY4	,696**	,667**	,737**	1	,804**	,704**	,491**
SY5	,664**	,628**	,690**	,804**	1	,744**	,526**
SY6	,635**	,636**	,623**	,704**	,744**	1	,615**
SY7	,507**	,485**	,449**	,491**	,526**	,615**	1

\*\*p<0,01 düzeyinde anlamlı, SY: Sonuca Yönlendirme

Madde analizlerinde taslak ölçekteki tüm maddelerin istatistiksel olarak çalıştığı tespit edilmiştir. Bundan sonra keşfedici faktör analizi yapılarak ölçeğin yapısal geçerliliğinin sınanması amaçlanmıştır.

### 3.3.4. Araştırmanın Bulguları

KFA öncesinde normal dağılım testi sonucu verilerin normal dağıldığı hipotezi Kolmogorov-Smirnov testi sonucunda reddedilmiştir (p<0,05). Ancak verilerin

çarpıklık ve basıklık değerlerinin -1,00 ve +1,00 aralığında kaldığı görüldüğünden verilerin normal dağıldığı kabul edilmiştir (Morgan vd., 2004; 49). Daha sonra verilerin faktör analizine uygun olup olmadığının tespit edilebilmesi için Kaiser-Meyer-Olkin (KMO) örneklem yeterliliği testi ile Bartlett küresellik testi yapılmıştır. Faktör analizinde temel bileşenler analizi yöntemi ve varimaks eksen döndürme yöntemi kullanılmıştır. Verilere yapılan faktör analizi sonucunda KMO değeri 0,968 olarak bulunmuştur. KMO değerinin 0,70 ve üstünde olması örneklem büyüklüğünün faktör analizi için uygun olduğunu göstermektedir (Tabachnick ve Fidell, 2013: 618). Bartlett küresellik testinin sonucu (Sig. =0.000,  $p < 0,05$ ) anlamlı çıkmıştır. Bu sonuçlar faktör analizine devam edilebileceğini göstermektedir. Faktör sayısı belirlenirken öz değeri 1 ve üzerinde olan faktörler dikkate alınmaktadır. Ancak teorik faktör sayısının verilere uygun olup olmadığını sorarak, varsayılmış bir faktör yapısını kısmen onaylanabilmektedir (Tabachnick ve Fidell, 2013: 649).

Yapılan analizler sonucunda 9., 10., 12., 16., 22., 23., 28., 29., 30., 32., 33., 34., 34., 36., 37., 38., 39., 40., 41., 42., 43. ve 54. maddelerden bir kısmının yaklaşık değerlerle birden fazla faktöre yüklendiği (katsayılar arası fark  $< 0,1$ ) görülmüştür. Bu ifadelerden bir kısmının ise en fazla yüklendiği faktöre 0,40'dan küçük katsayı ile yüklendiği tespit edilmiştir. Dolayısıyla maddelerin ölçekten çıkartılması gerekmektedir (Gürbüz ve Şahin, 2016: 320-321; Stevens, 2009: 333). Bu 22 madde ölçekten çıkarılarak yapılan analizin sonucunda açıklanan varyans, öz değerler ve faktör yük değerleri olmak üzere KFA sonuçlarına Tablo 4'de yer verilmiştir.

Tablo 15'de görüldüğü üzere, 32 ifade toplam varyansın %71.38'ini açıklayan altı faktör altında toplanmıştır. Birinci faktörde varyansın %20.49'sini açıklayan on ifade bulunmaktadır. Beşer ifadeden oluşan ikinci, üçüncü ve dördüncü faktörlerin açıklanan varyansı sırasıyla %11.57, %11.38, %11.06 olarak tespit edilmiştir. Beşinci faktör %9.88 açıklanan varyansla dört ifadeden oluşmaktadır. Altıncı faktör ise varyansın %7'sini açıklayan üç ifaden oluşmuştur.

Tablo 15: Pilot Çalışma Pozitif Liderlik Ölçeği KFA Sonuçları

Boyut	Maddeler	Faktör Yüğü	Açıklanan Varyans (%)	Cronbach's Alpha
Yöneltil Yetkinlik (Öz Değer: 16.52)	Yöneltilim bilgilidir.	.782	20.49	0.950
	Yöneltilim işimle ilgili çözüm üretir.	.756		
	Yöneltilim planlıdır.	.735		
	Yöneltilimin zor durumlarda pratik çözümleri vardır.	.716		
	Yöneltilim kurallara uyar	.715		
	Yöneltilim sorumluluk sahibidir.	.699		
	Yöneltilim işin olurlunu düşünerek davranış sergiler.	.665		
	Yöneltilim işimi yapmam için gerekli imkan ve koşulları sağlar.	.654		
	Yöneltilim güvenilirlidir.	.630		
	Yöneltilim anlaşılır ve net ifadeler kullanır.	.625		
Geri Bildirim (Öz Değer: 1.75)	Yöneltilim bana teşekkür eder.	.743	11.57	0.863
	Yöneltilim başarılarımı ödüllendirir.	.702		
	Yöneltilim hatalarımı yapıcı bir dille söyler.	.690		
	Yöneltilim yapılan işe ve verilen emeğe saygı duyar.	.673		
	Yöneltilim yaptığım işlerin sonucunu bana iletir.	.486		
Bireysel İlgi (Öz Değer: 1.51)	Yöneltilim bana değer verir.	.715	11.38	0.900
	Yöneltilim birey olarak bana önem verir.	.711		
	Yöneltilim benim ihtiyaçlarımı önemser.	.650		
	Yöneltilim bana karşı samimi davranır.	.596		
	Yöneltilimin esprilidir.	.453		
Personel Güçlendirme (Öz Değer: 1.19)	Yöneltilim birçok durumda işe karışmaz, bana bırakır.	.738	11.06	0.862
	Yöneltilim bana iş konusuna güvenir	.714		
	Yöneltilim bana yetki ve sorumluluk verir.	.711		
	Yöneltilim gerektiğinde inisiyatif kullanmam için bana izin verir.	.682		
	Yöneltilim kararlarımın önem verir.	.535		
Adalet (Öz Değer: 1.04)	Yöneltilim çalışanları kayırmaz.	.808	9.88	0.886
	Yöneltilim çalışanlarına eşit davranır.	.744		
	Yöneltilim hakkımı savunur.	.587		
	Yöneltilim adaletli davranır.	.565		
İnsani Davranış (Öz Değer: 0.83)	Yöneltilim selam verir.	.763	7.00	0.844
	Yöneltilim halimi hatırlımın sorar.	.702		
	Yöneltilim güler yüzlüdür.	.448		
Toplam Açıklanan Varyans (%)			71.38	
Cronbach Alfa			0.971	



Faktör analizi sonrasında, oluşan boyutlar bazında yapılan maddeler arası korelasyon analizi sonuçları Tablo16 ile Tablo 21 arasında gösterilmiştir.

**Tablo 16: KFA Sonrası 1. Boyut Maddeler Arası Korelasyon Analizi Sonuçları**

	SY1	SY2	SY3	SY4	SY5	SY6	KGD3	KGD4	KGD5	KGD6
SY1	1	,725**	,636**	,696**	,664**	,635**	,655**	,618**	,653**	,746**
SY2	,725**	1	,695**	,667**	,628**	,636**	,617**	,616**	,662**	,590**
SY3	,636**	,695**	1	,737**	,690**	,623**	,592**	,624**	,602**	,604**
SY4	,696**	,667**	,737**	1	,804**	,704**	,637**	,640**	,603**	,635**
SY5	,664**	,628**	,690**	,804**	1	,744**	,586**	,566**	,569**	,584**
SY6	,635**	,636**	,623**	,704**	,744**	1	,625**	,657**	,623**	,606**
KGD3	,655**	,617**	,592**	,637**	,586**	,625**	1	,690**	,641**	,680**
KGD4	,618**	,616**	,624**	,640**	,566**	,657**	,690**	1	,772**	,676**
KGD5	,653**	,662**	,602**	,603**	,569**	,623**	,641**	,772**	1	,705**
KGD6	,746**	,590**	,604**	,635**	,584**	,606**	,680**	,676**	,705**	1

\*\*p<0,01 düzeyinde anlamlı, KGD: Konuştuğu Gibi Davranma, SY: Sonuca Yönlendirme

**Tablo 17: KFA Sonrası 2. Boyut Maddeler Arası Korelasyon Analizi Sonuçları**

	GB1	GB2	GB3	GB4	GB5
GB1	1	,689**	,612**	,526**	,474**
GB2	,689**	1	,600**	,596**	,536**
GB3	,612**	,600**	1	,521**	,500**
GB4	,526**	,596**	,521**	1	,488**
GB5	,474**	,536**	,500**	,488**	1

\*\*p<0,01 düzeyinde anlamlı, GB: Geri Bildirim

**Tablo 18: KFA Sonrası 3. Boyut Maddeler Arası Korelasyon Analizi Sonuçları**

	BI1	BI3	BI4	BI5	PI4
BI1	1	,669**	,687**	,576**	,582**
BI3	,669**	1	,793**	,663**	,540**
BI4	,687**	,793**	1	,723**	,597**
BI5	,576**	,663**	,723**	1	,584**
PI4	,582**	,540**	,597**	,584**	1

\*\*p<0,01 düzeyinde anlamlı, BI: Bireysel İlgi

**Tablo 19: KFA Sonrası 4. Boyut Maddeler Arası Korelasyon Analizi Sonuçları**

	PG1	PG2	PG3	PG4	PG5
PG1	1	,505**	,601**	,544**	,534**
PG2	,505**	1	,528**	,517**	,449**
PG3	,601**	,528**	1	,634**	,588**
PG4	,544**	,517**	,634**	1	,693**
PG5	,534**	,449**	,588**	,693**	1

\*\*p<0,01 düzeyinde anlamlı, PG: Personel Güçlendirme

**Tablo 20: KFA Sonrası 5. Boyut Maddeler Arası Korelasyon Analizi Sonuçları**

	A1	A2	A3	A4
A1	1	,647**	,664**	,606**
A2	,647**	1	,632**	,740**
A3	,664**	,632**	1	,665**
A4	,606**	,740**	,665**	1

\*\*p<0,01 düzeyinde anlamlı, A: Adalet

**Tablo 21: KFA Sonrası 6. Boyut Maddeler Arası Korelasyon Analizi Sonuçları**

	ID1	ID2	ID3
ID1	1	,624**	,573**
ID2	,624**	1	,735**
ID3	,573**	,735**	1

\*\*p<0,01 düzeyinde anlamlı, ID: İnsani Davranış

Boyutlar bazında gerçekleştirilen korelasyon analizleri sonucunda, maddelerin korelasyon değerlerinin orta ve kuvvetli düzeyde ilişkiyi işaret ettiği tespit edilmiştir. Daha sonra pozitif liderlik ölçeğinin tutarlı bir ölçüm aracı olup olmadığını tespit etmek için yapılan güvenilirlik analizi (Treiman, 2008: 243) sonucunda Cronbach alfa katsayısı 0,971 olarak tespit edilmiştir. Nunnally, (1978) ölçek geliştirme çalışmalarında Cronbach alfa katsayısının 0,70 ve üzerinde olmasının güçlü madde kovaryansına işaret edeceğini belirtmiştir (Hinkin, 2005: 173).

Güvenilirlik analizi sonucunda Cronbach alfa değeri 0.950 olan birinci faktör yöneticinin yetkinliği ile ilgili görüldüğünden *yönetsel yetkinlik (YY)* olarak isimlendirilmiştir. Cronbach alfa değeri 0.863 olan ikinci faktör yöneticinin çalışana geri bildirim vermesiyle ilgili olduğundan bu faktöre *geri bildirim (GB)* ismi verilmiştir. Cronbach alfa değeri 0.900 olan üçüncü faktör *bireysel ilgi (BI)* olarak isimlendirilirken, Cronbach alfa değeri 0.862 olan dördüncü faktör *personel güçlendirme (PG)*, Cronbach alfa değeri 0.886 olan beşinci faktör *adalet (A)* ve son olarak Cronbach alfa değeri 0.844 olan altıncı faktör ise *insani davranış (ID)* olarak isimlendirilmiştir. Tablo 22’de altı boyut ve 32 ifadeden oluşan pozitif liderlik ölçeği adı verilen ölçeği boyutların ortalamaları ve standart sapmaları bulunmaktadır.

**Tablo 22: Değişkenlere İlişkin Ortalama ve Standart Sapma Değerleri**

Boyutlar	N	Ort.	S.s.
Pozitif Liderlik	326	4,862	1,301
Yönetsel Yetkinlik	326	5,093	1,492
Geri Bildirim	326	4,590	1,507
Bireysel İlgi	326	4,709	1,504
Personel Güçlendirme	326	4,766	1,440
Adalet	326	4,718	1,648
İnsani Davranış	326	5,154	1,535

### 3.4. Araştırma 3 ( Pozitif Liderlik Modellerini Kurma)

Bu bölümde Çalışma 2 sonucunda elde edilen pozitif liderlik ölçeği kullanılarak, konaklama işletmelerinde pozitif liderliğin çalışanın işyerinde duygusal iyi oluşuna, duygusal emeğine ve rol ötesi davranışına etkisi araştırılacaktır.

#### 3.4.1. Araştırmanın Amacı ve Önemi

Pozitif örgüt okulu temsilcilerinden Kim Cameron tarafından geliştirilen pozitif liderlik kavramı; kişilerarası gelişime odaklanarak, çalışanların erdemli davranışlar sergilemesini desteklemekte ve çalışanların pozitif duygularının dışavurumunu sağlamaktadır (Cameron, 2013: 10-11). Çalışanların becerilerinin arttırıldığı, güçlendirildiği, eğitim faaliyetlerinin ihtiyacı karşıladığı (Winska, 2013: 224), güçlü ilişkilerin, açık ve dürüst iletişimin ve işin anlamlılığının vurgulandığı pozitif iş ortamlarında (Cameron, 2012: 12), pozitif duygular negatif duygulara baskındır (Lis, 2015: 52-53).

Araştırmanın amacı pozitif liderliğin işyerinde duygusal iyi oluşa, duygusal emeğe ve rol ötesi davranışa etkileri üzerine kurulan modelin/modellerin test edilmesidir. Yerli literatürde Alparslan vd. (2019)'nin pozitif liderlik davranışlarını belirlemeye yönelik yaptığı nitel çalışma dışında görgül bir çalışma bulunmayışı, pozitif liderliğin etkilediği örgütsel çıktılar üzerine yapılan ilk çalışma olması çalışmayı oldukça önemli kılmaktadır. Batı literatüründe son yıllarda artan çalışmalar incelendiğinde pozitif liderliği ölçen Arakawa ve Greenberg (2007) tarafından geliştirilen 12 madde üç boyutlu bir ölçek ile Kelloway vd. (2013) tarafından geliştirilen 5 maddelik tek boyutlu bir ölçeğe ulaşılmıştır. Henüz literatürde yaygın kullanılan bir ölçeğe rastlanmamıştır. Bu durum da çalışmanın önemini ortaya koymaktadır. Ayrıca pozitif liderliğin işyerinde duygusal iyi oluşa, duygusal emeğe ve rol ötesi davranışa etkilerini ortaya koyabilmek de gerek ölçme aracının kriter geçerliliği açısından gerekse bu liderlik modelinin örgütsel davranışa etkisi açısından önem arz etmektedir.

#### 3.4.2. Araştırmanın Kısıtları

Araştırmaya, Antalya'da faaliyet gösteren üç adet beş yıldızlı konaklama işletmesinin çalışanları dahil edilmiştir. Çalışmada katılımcıların anketi yanıtlarken, gerçeğe uygun olarak, var olan düşüncelerini ortaya koydukları varsayılmıştır. Ayrıca çalışmanın bulguları, nispeten genç, öğrenim düzeyi çoğunlukla orta öğretim olan

konaklama sektörü çalışanlarının özellikleri ile sınırlıdır. Demografik değişkenler regresyon analizine kontrol değişkenleri olarak dahil edilmemiştir. Cinsiyet, yaş ve medeni durum gibi faktörler duygusal iyi oluş, duygusal emek ve rol ötesi davranış ile ilgili olabileceğinden, bu durum ciddi bir sınırlama getirmektedir.

### 3.4.3. Araştırmanın Hipotezleri ve Modeli

İnsanlar doğası gereği yaşadığı olayları iyi ya da kötü olarak değerlendirmektedirler. Üstelik bu değerlendirmeleri olaylar, yaşam koşulları ve kendileri ekseninde sürekli yapmaktadırlar. Bu tür değerlendirmeler negatif ya da pozitif duygusal tepkilere yol açmaktadır (Diener, 1994: 107). Bu duygusal tepkiler bireyin duygusal iyi oluşunu ifade etmektedir. Pozitif duyguların negatif duygulara oranla daha sık ve yüksek düzeyde olması duygusal iyi oluşu arttırmaktadır. Pozitif duygular, bireylerin olumlu bakış açılarını, karşılaştıkları sorunlarla mücadele edebilmelerini ve negatif olaylar karşısında bile pozitif sonuçlar çıkabilmeyi ve olaylara daha geniş çerçeveden bakabilmelerini mümkün kılmaktadır (Fredrickson ve Joiner, 2002:172; Gilbert, 2012: 42).

Bireylerin iş yaşamında duygusal iyi oluşları karmaşık bir kavramdır. Çünkü insanlar ve çalıştıkları iş yerleri karmaşık yapılardır (Pryce-Jones, 2010: 188). İşyerinde duygusal bağlılık, iş tatmini, çalışırken pozitif duyguların artması şeklinde görülen iyi oluş (Fisher, 2010: 388) düzeylerini iş yerinde işin kendisi, çalışma koşulları, ilişkiler ve yöneticiler gibi belli başlı (Veenhoven, 1991: 18; Fisher, 2010: 385; Nelson vd., 2014: 91-95) faktörler etkilemektedir. Matthew Killingsworth'un yaptığı çalışma, iyi oluşun kişiden kişiye olmaktan ziyade andan ana dahi değişim gösterdiğini savunmaktadır. Dolayısıyla işteki iyi oluş; yüksek maaş ya da şık bir ünvandan ziyade, çalışma arkadaşlarıyla etkileşim, dahil olunan projeler, gündelik katkılar gibi anlık deneyimlere de dayanmaktadır (Gilbert, 2012: 51-52).

İş yerinde, çalışanlarla oldukça sık etkileşimde olan yöneticilerin sergilediği davranışlar çalışanları olumlu veya olumsuz yönde önemli düzeyde etkilemektedir (Alimo-Metcalf vd., 2008: 592; Luthans vd., 2013: 118-119). Liderlik ve iyi oluş üzerine yapılan araştırmalar (Arnold vd., 2007; Kuoppala vd., 2008; Nielsen vd., 2008; Alimo-Metcalf vd., 2008; Skakon vd., 2010; Luthans vd., 2013) pozitif liderlik yaklaşımlarının benimsenmesinin çalışanın iyi oluşu üzerinde etkili olduğunu ortaya

çıkarmıştır. Bu liderlik yaklaşımlarından pozitif örgüt okulu bağlamında ortaya çıkan pozitif liderlik kavramı; kişilerarası gelişime odaklanarak, çalışanların erdemli davranışlar sergilemesini desteklemekte ve çalışanların pozitif duygularının dışavurumunu cesaretlendirmektedir (Cameron, 2013: 10-11). Pozitif liderlik pozitif ortam, pozitif ilişkiler, pozitif iletişim ve pozitif anlam olmak üzere dört bileşenden meydana gelmektedir (Cameron, 2013: 7). Çalışanların becerilerinin arttırıldığı, güçlendirildiği, eğitim faaliyetlerinin ihtiyacı karşıladığı (Winska, 2013: 224), güçlü ilişkilerin, açık/dürüst iletişimin ve işin anlamlılığının vurgulandığı pozitif iş ortamlarında (Cameron, 2012: 12), pozitif duygular negatif duygulara daha baskındır (Lis, 2015: 52-53).

Kişilerarası ilişkilerde etkili olan dayanışma, samimiyet, istikrar, enerji, dayanıklılık ve güven pozitif liderin örgüt içinde sağlamaya çalıştığı ilişkilerin temelini oluşturmaktadır (Cameron, 2007: 135-136; Lis, 2015: 63). Aynı zamanda pozitif örgüt bağlamında pozitif lider, ölçülebilir, geliştirilebilir ve performans iyileştirmesine yol açan güçlü yönleri odaklanır (Luthans, 2002a: 63). Güçlü yönlerini açığa çıkarmak için onlara fırsatlar vererek, ortaya çıkan pozitif çıktılarını önemsemekte ve onları takdir etmektedir (Cameron, 2013: 66-67; Lopez vd., 2009: 284; Clifton ve Harter, 2003: 4). İş yerinde güçlü yönlerini kullanma fırsatı bulan çalışanların iyi oluş seviyeleri güçlü yönlerini kullanma fırsatı bulunmayanlara göre üç kat daha fazladır (Rath ve Harter, 2010: 15-25). Çalışanının hayal etmesini sağlayarak, negatif olasılıklardan ziyade pozitif olasılıkları vurgulayan (Alparslan vd., 2019: 55) iyimser, dikkati, güvenilir ve yardımsever yöneticiler, çalışanlarının işten zevk almasını ve iyi oluşlarını olumlu etkileyerek sorumluluk alma isteklerini arttırmaktadır (Cameron, 2013: 56).

Örgütlerde pozitif iletişim, pozitif geri bildirim ve destekleyici ifadelerin, negatif ve eleştirel ifadelerin yerine geçtiğinde ortaya çıkmaktadır (Cameron, 2013: 71). Pozitif geri bildirim alan çalışanların umut, iyimserlik, öz-yeterlilik ve psikolojik dayanıklılıkları daha da artmakta, yaşadığı pozitif deneyimler çalışan iyi oluşunu arttırmakta ve pozitif iletişimi geliştirmektedir (Fredrickson, 2001: 221; Luthans vd., 2007: 21-22). Pozitif liderler çalışanların işlerine anlam katmaktadırlar. Yaptıkları işi anlamlı bulan tutku yönelimli çalışanlar yaptıkları işe sağlıklı şekilde konsantre olurlar. Akış kuramı olarak adlandırılan bu durum, mesleklerinden zevk aldıkları, mesleklerini değerli gördükleri anlamına gelmektedir (Salanova vd., 2006: 2; Diener ve Biswas-

Diener, 2008: 68). Fullagar ve Kelloway (2009: 608-609) iş yaşamında akış, işin temel bileşenleri ve iyi oluş ilişkisi üzerine yaptıkları çalışmalarında anlık akış ile anlık ruh hali arasında pozitif yönlü ilişki olduğunu, anlık akışın anlık ruh halini yordadığını tespit etmişlerdir. Çalışanın iyi oluşunu arttırmak için bireysel düzeyde müdahaleler yapılması gerekliliği (Van der Vaart vd., 2013: 356) ve tüm bu çalışmalar ışığında pozitif liderliğin çalışanın iyi oluşu üzerinde etkili olmasının tespit edilmesi (Kelloway ve Barling, 2010; Kara vd., 2013; Nelson vd., 2014; Yang, 2014; Alparslan vd., 2019) Hipotez 1'in geliştirilmesine sebep olmuştur.

**Hipotez 1:** Pozitif liderliğin çalışanın işyerinde duygusal iyi oluşuna olumlu yönde anlamlı bir etkisi vardır.

Çalışanların davranışlarını lider davranışları doğrultusunda değiştirmeleri sosyal değişim kuramı ile açıklanabilmektedir. Sosyal değişim kuramına göre bu değişiklikler liderlerin, çalışanlarına güven verip, informel ilişkiler kurarak çalışanların kendilerini değerli hissetmelerini sağlaması ve sosyal bir takas ortamı hazırlaması sonucunda gerçekleşmektedir (Erdoğan vd., 2004: 312 ). Liderin sözlü ve sözsüz geri bildirimleri ve pozitif örgütsel davranışları çalışanların pozitif benlik yapısını güçlendirir (Luthans vd., 2008: 223; Kelloway vd., 2013: 108). Yönetici tarafından çalışanın farkedilmesi, hatalarının bilinerek çalışana destek sağlanması, insani davranışlar sergilenmesi, takdir edilmesi pozitif duyguların yaşanma sıklığını ve yoğunluğunu arttırarak çalışanın iyi oluşunu olumlu etkilemektedir. Aynı zamanda çalışanların da görevleri dışında dahi olsa rol ötesi davranışlar göstermesine neden olmaktadır. Prososyal hizmet davranışları olarak adlandırılan bu davranışlar, müşteriye yönelik ve çalışanın görev tanımında bulunmuyor ise rol ötesi prososyal hizmet davranışı olarak adlandırılmaktadır (Bettencourt ve Brown, 2003: 496). Bu davranışlar yardım etmek, paylaşmak, işbirliği yapmak ve gönüllülük yapmak gibi başkalarının iyiliğini ve bütünlüğünü üretmek ve korumak için yürütülen olumlu sosyal eylemlerdir (Brief ve Motowildo, 1986: 710). Rol ötesi hizmet davranışı iç iletişim, iş tatmini ve örgütsel bağlılık gibi pozitif örgütsel davranışlardan olumlu yönde etkilenmektedir (Ackfeldt ve Wong, 2006: 737). Liderin desteği, bilgiyi dengeli değerlendirmesi, öz farkındalığa sahip ve güvenilir olması, personel güçlendirme rol ötesi davranışı olumlu etkilemektedir (Smith vd., 1983:653; Yeşiltaş vd., 2013:345; Zhu ve Akhtar, 2014: 374). Dolayısıyla işyerinde pozitif ortamlar ve ilişkiler oluşturan, çalışanların güçlü yönlerini açığa çıkararak destekleyen

pozitif liderliğin rol ötesi hizmet davranışını olumlu yönde etkilediği göz önüne alınarak Hipotez 2 geliştirilmiştir.

**Hipotez 2:** Pozitif liderliğin çalışanın rol ötesi davranışına olumlu yönde anlamlı bir etkisi vardır.

Örgütlerin çalışanlarının müşterilerine karşı sergilemelerini istedikleri duygular literatürde duygusal emek kavramı olarak adlandırılmıştır (Ashforth ve Humphrey, 1993: 90). Örgütün çalışanlarından duygusal emek göstermelerini istemeleri (Hochschild, 1983) nedeniyle çalışanlar sürekli duygularını yönetmek durumunda kalacaklardır. Çalışanların iş yerinde duygularına hakim olmaya çalışmaları duygu düzenleme teorisi çerçevesinde açıklanmaktadır. Bu teoriye göre duygu düzenleme süreci bireyin hangi duyguyu, ne zaman ve nasıl sergileyeceği ile ilgilidir (Gross, 1998: 274). Duygu düzenleme süreci öncül odaklanma ve tepkisel odaklanma olmak üzere iki süreç olarak ele alınmaktadır Gross (1998: 286). Öncül odaklanma, bireyin duruma ilişkin değerlendirmelerini duygusal tepkilerinden önce gerçekleştirdiği derin davranış sürecidir. Tepkisel odaklanma ise tutarlı ve gözlemlenebilir şekilde duyguların düzeltilip şekil verildiği yüzeysel davranış olarak tanımlanan tepkisel odaklanma dönemidir (Mengenci, 2015: 129). Gerek yüzeysel gerek derinden sergilenmesi istenen bu duyguların liderler tarafından yönlendirmesi sosyal değişim kuramıyla açıklanmaktadır. Hipotez 2'nin gerekçesinde de ifade edildiği gibi bu kuram liderler ile yönetici arasındaki karşılıklı takasa dayanmaktadır. Liderin çalışanıyla kurduğu informel ilişkilerin hazırladığı takas ortamı (Erdoğan vd., 2004: 312) çalışanlar açısından hissedilen bir yükümlülük yaratarak çalışanın, minnet duygusuyla hareket etmesine neden olur. Minnet duygusuyla hareket eden çalışan, yöneticisinin takdir edeceği duygusal emek davranışlarını sergilemeye çalışır. Daha doğal ve içten davranarak liderin iletişimine cevap verir. Dolayısıyla, duygusal emek gösterimi ve etkileri liderin destekleyici ve motive edici davranışlarıyla doğrudan ilişki içerisindedir (Demircan ve Turunç, 2017: 58). Çalışanların olumlu duygular yaşamasına neden olan pozitif liderliğin, çalışanın duygusal emeği üzerinde de olumlu etkisinin olacağı öngörülmektedir. Bu öngörülerden hareketle Hipotez 3 geliştirilmiştir.

**Hipotez 3:** Pozitif liderliğin çalışanın duygusal emeğine olumlu yönde anlamlı bir etkisi vardır.

Konaklama işletmeleri çalışanlarının sergilemeleri beklenen duygusal emek davranışı pozitif duyguları davranışa dönüştürmeleridir. Dolayısıyla istenen davranışların temelinde duyuların hissedilmesi yükümlülüğü vardır (Türkay vd., 2011: 203). Pozitif duygular yaşayan bireyin dikkatini toplayarak, daha geniş biçimde fiziksel çevrenin farkına varması, bu geniş bakış açısıyla bireyin yeni fikirlere ve üretken deneyimlere açık olması genişletme ve inşa etme teorisi ile açıklanmaktadır (Fredrickson, 1998: 310). Bu teori pozitif duygusal durumların öznel iyi oluş için kritik olan kişisel kaynakların gelişimi ile ilişkisini açıklayan teorik bir çerçeve sunmaktadır. Bu teoriye göre pozitif duyguların iki işlevi vardır. Birinci işlevi bireyin farkındalığını, bilişsel düşünce süreçlerini ve davranışlarını genişletiyor olması ve ikinci işlevi ise bireyin iyi oluşu üzerinde uzun vadeli etkiye sahip beceriler ve kaynaklar oluşturmasını sağlamasıdır (Fredrickson, 2001: 220). Pozitif duygu durumları; işin, ilişkinin, ve sağlığın geniş alanlarına daha iyi uyum sağlama, kendini olumlu algılama, sosyal olma, sevilme, işbirliği, başa çıkma, fedakarlık gibi kalıcı kişisel kaynaklar yaratma konusunda bireye katkı sağlamaktadır (Lyubomirsky vd., 2005; 807). Ayrıca iş yerindeki pozitif ruh halinin prososyal hizmet davranışından çalışanın rol ötesi (örgütsel kendiliğinden) boyutunu desteklediği (George ve Brief, 1992: 315) öne sürülmüştür. İş yerinde pozitif ruh halinin iş tatminini arttırdığı (Weiss vd., 1999: 13; Pomaki vd., 2004: 686), iş gücü devir oranının azalmasına sebep olduğu (Thoresen vd., 2003: 529) tespit edilmiştir. Ayrıca Oishi vd. (2007) tarafından en yüksek iyi oluş düzeyini deneyimleyen bireylerin, gönüllü çalışma açısından en başarılı bireyler olduğu tespit edilmiştir (Carr, 2016: 27). Pozitif duyguları daha fazla yaşayan dolayısıyla duygusal iyi oluşları yüksek insanlar bencil olmamakla birlikte, bunun yerine nispeten daha fazla işbirliğine dayalı, sosyal, hayırsever ve yardım etme eğilimindedirler (Williams ve Shiaw, 1999:663; Kasser ve Ryan, 1996:285). Bu kuramsal çerçeve ve öngörüler ışığında Hipotez 4, Hipotez 5 ve Hipotez 6 geliştirilmiştir.

**Hipotez 4:** Çalışanın işyerinde duygusal iyi oluşunun, rol ötesi davranışına olumlu yönde anlamlı bir etkisi vardır.

**Hipotez 5:** Çalışanın işyerinde duygusal iyi oluşunun, çalışanın duygusal emeğine olumlu yönde anlamlı bir etkisi vardır.

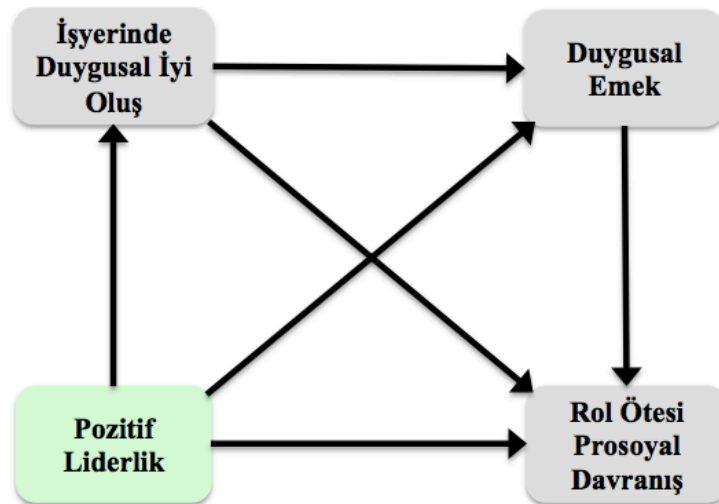


**Hipotez 6:** Çalışanın duygusal emeğinin, rol ötesi davranışına olumlu yönde anlamlı bir etkisi vardır.

Örgütte, güçlü bir pozitif ortamın oluşması, güçlü bir kişilerarası iletişimin olabilmesi liderlik biçimiyle ilgilidir. Bunun yanında kişilerarası ilişkilerin orta ve alt kademe yöneticilerin tutum ve davranışlarıyla üst kademe yöneticilerinkinden çok daha güçlü olduğu araştırmalarla kanıtlanmıştır (Lis vd., 2014: 33; Nielsen ve Munir, 2009: 323). Bu sebeple araştırma personelle bire bir iletişimde bulunan yönetim kademesinin davranışlarını belirlemek üzere, personel bazında gerçekleştirilmiştir.

Araştırmanın modeli Şekil 5'te sunulmuştur.

**Şekil 5: Araştırmanın Modeli**



#### 3.4.4. Araştırmanın Örnekleme

Araştırmanın evrenini Antalya ilinde faaliyet gösteren beş yıldızlı konaklama işletmelerinin çalışanları oluşturmaktadır. Kolayda örnekleme yöntemi ile Antalya ilinde faaliyet gösteren beş yıldızlı konaklama işletmesi çalışanlarından 700 kişiye anket formu ulaştırılmıştır. Bu formların 426 adeti geri toplanmıştır. İncelenen bu formlardan 36 adedi eksik ve ciddiyetsiz cevaplamalar nedeniyle araştırmaya dahil edilmemiştir. Araştırmanın analizleri 390 adet anket ile yapılmıştır

Tablo 23'te görüldüğü üzere 390 katılımcının %37,2'si (n=145) 25 yaş ve altında, %59,7'si (n=233) 26-49 yaş aralığında, %3'ü (n=13) ise 50 yaş ve üzerindedir.

Katılımcıların %39'u (n=152) kadın, %61'i (n=238) erkektir. %52,6'sı (n=205) bekar olan katılımcıların %43,3'ü (n=169) evli, %4,1'i (n=16) ise boşanmıştır. Katılımcıların yaş ortalaması 31,03'dür.

**Tablo 23: Katılımcıların Yaşa, Cinsiyete ve Medeni Duruma Göre Frekans Dağılımı**

	Frekans	%
<b>Yaş</b>		
25 yaş ve altı	145	37,2
26-49	233	59,7
50 yaş ve üzeri	12	3
<b>Cinsiyet</b>		
Kadın	152	39,0
Erkek	238	61,0
<b>Medeni Durum</b>		
Bekar	205	52,6
Evli	169	43,3
Boşanmış	16	4,1

Tablo 24'te katılımcıların halen çalışmakta oldukları işletmedeki ve konaklama sektöründeki çalışma sürelerine ilişkin bilgiler bulunmaktadır. Buna göre katılımcıların %48,2'si (n=188) işletmede 1 yıldan az süredir çalışmaktadırlar. %36,7'si (n=143) 1-5 yıl arasında, % 10,8'i (n=42) 6-10 yıl arasında, % 2,6'sı (n=10) 11-15 yıl arasında, % 1,8'i (n=7) ise 15 yıldan fazla çalışmaktadırlar. Sektör deneyimlerine baktığımızda % 23,6'sı (n=92) 1 yıldan daha az süredir, %30'u (n=117) 1-5 yıl arasında, %23,6'sı (n=92) 6-10 yıl arasında, %9,2'si (n=36) 11-15 yıl arasında, %13,6'sı (n=53) ise 15 yılın üzerinde konaklama sektöründe çalışmaktadırlar.

**Tablo 24: Katılımcıların İşletmede ve Sektörde Çalışma Sürelerine Göre Frekans Dağılımı**

	Frekans	%
<b>İşletmede Çalışma Süresi</b>		
1 yıldan az	188	48,2
1-5 yıl	143	36,7
6-10 yıl	42	10,8
11-15 yıl	10	2,6
15 yıldan fazla	7	1,8

<b>Sektörde Çalışma Süresi</b>		
1 yıldan az	92	23,6
1-5 yıl	117	30,0
6-10 yıl	92	23,6
11-15 yıl	36	9,2
15 yıldan fazla	53	13,6

### **3.4.5. Araştırmanın Yöntemi ve Ölçüm Araçları**

Anket yönteminin kullanıldığı çalışmada, katılımcılardan toplam elli sekiz adet 6'lı likert tipi ifadeyi değerlendirmeleri istenmiştir. Dört adet ölçeğin bulunduğu formda pozitif liderlik ölçeği 1-Kesinlikle katılmıyorum, 6-Kesinlikle Katılıyorum ve diğer ölçekler 1- Hiçbir zaman, 6- Her zaman şeklinde derecelendirilmiştir. 6'lı likert tipi ifade kullanılmasının sebebi, katılımcıları kararsızlık ifade eden seçenekten uzaklaştırmaktır. Anket formunda demografik özellikleri belirlemeye yönelik yaş, cinsiyet, medeni durum, işletmedeki ve sektördeki çalışma süresi olmak üzere beş adet de soru bulunmaktadır. Konaklama işletmelerinden izin alınarak yapılan araştırmanın formları çalışanların herhangi bir yönlendirmeye maruz kalmamaları amacıyla işten çıkış saatinde kullandıkları servis içerisinde dağıtılmış, çalışanlara açıklama yapılmıştır. Ayrıca formların dikkat çekmesini sağlamak ve cevaplama oranını arttırmak için çalışanlara kalem ve meyve suyu ikram edilmiştir.

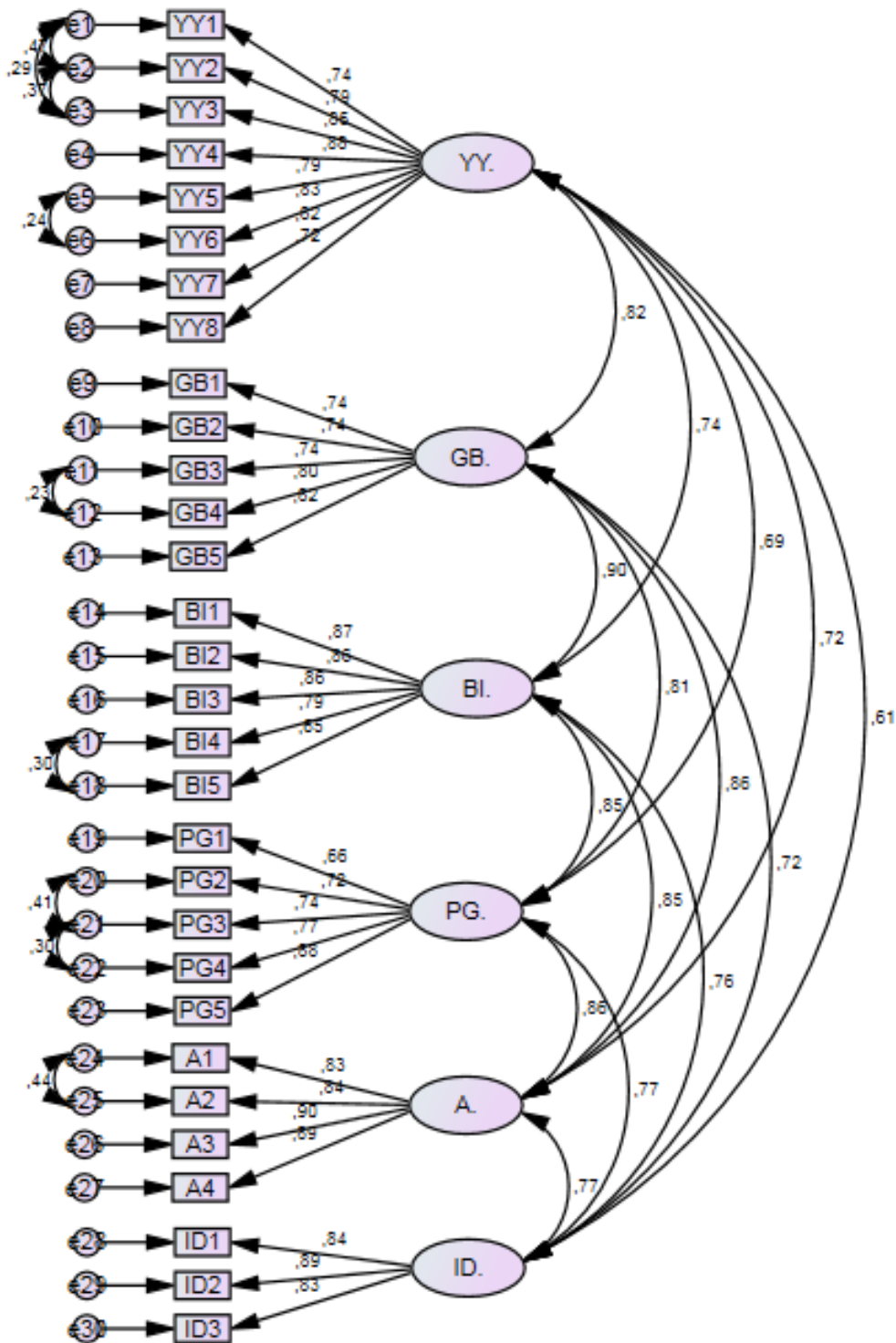
Araştırmada kullanılan pozitif liderlik ölçeği, işyerinde duygusal iyi oluş ölçeği, duygusal emek ölçeği ve prososyal hizmet davranışı ölçeğinin rol ötesi hizmet davranışı boyutu için gerekli analizler bu bölümde yapılacaktır.

#### **3.4.5.1. Pozitif Liderlik Ölçeği**

Araştırma 2'de geliştirilen 32 ifadeden oluşan pozitif liderlik ölçeğinin güvenilirlik katsayısı 0.97 olarak bulunmuştur. Pozitif liderlik ölçeğinin yapısının örneklemden elde edilen veri ile doğrulanıp doğrulanmadığını tespit etmek amacıyla maksimum olasılık yöntemi kullanılarak doğrulayıcı faktör analizi (DFA) (Gürbüz ve Şahin, 2016: 334) yapılmıştır. SPSS AMOS programı ile yapılan doğrulayıcı faktör analizi ile oluşturulan model Şekil 6'da sunulmaktadır. Model uyum iyilik değerlerinin kötü olması nedeniyle standart regresyon katsayılarına bakılmış, 0,60 in altında olan ifadeler ölçekten çıkarılmıştır. Bu kapsamda yönetsel yetkinlik boyutundan 'YY9: Yöneticim güvenilirdir.' ve 'YY10: Yöneticim anlaşılır ve net ifadeler kullanır.'

ifadeleri ölçekten çıkartılmıştır. Analizler göstermiştir ki, literatür açısından da bu iki ifadenin yönetsel yetkinliği temsil etme gücü çok düşüktür. Sonuç olarak otuz ifadeden oluşan ölçeğe ulaşılmıştır. Model uyum iyilik değerlerinin kabul edilebilir sınırlar içinde olmamasından dolayı programın önerdiği e1 ve e2, e1 ve e3, e2 ve e3, e5 ve e6, e11 ve e12, e17 ve e18, e20 ve e21, e21 ve e22, e24 ve e25 hata varyansları arasına olmak üzere toplam dokuz adet kovaryans eklenmiştir.

Şekil 6: Pozitif Liderlik Ölçeği Doğrulatoryı Faktör Analizi Modeli



Modelin veri seti ile desteklenip desteklenmediğine, analizler sonucu elde edilen uyum iyiliği değerleri doğrultusunda karar verilmektedir. CMIN/df, RMSEA, AGFI,

GFI, CFI ve NFI gibi farklı değerlere bakılarak ölçeğin toplanan veri ile doğrulanıp doğrulanmadığı anlaşılmaktadır (Hu ve Bentler, 1999: 1). Tablo 25’te 390 katılımcıya uygulanan işyerinde duygusal iyi oluş ölçeğinin uyum iyilik değerleri yer almaktadır. Buna göre; CMIN/df ve CFI değerleri modelin iyi bir uyuma sahip olduğunu, RMSEA AGFI, GFI, NFI ve p değeri ise modelin kabul edilebilir sınırlar içinde olduğunu göstermektedir.

**Tablo 25: Pozitif Liderlik Ölçeği Uyum İyiliği Değerleri**

Kabul edilebilir: $3 < X^2/df < 5$ , AGFI>0,85, GFI>0,85, CFI>0,90, NFI>0,90, RMSEA<0,80, -						
İyi Uyum: $X^2/df < 3$ , AGFI>0,95, GFI>0,95, CFI>0,95, NFI>0,950, RMSE<0,05, $p > 0,05$						
CMIN/DF	AGFI	GFI	CFI	NFI	RMSEA	p
2,173	0,854	0,880	0,955	0,921	0,055	0,00

AGFI: Adjustment goodness of fit index (Düzeltilmiş iyilik uyum indeksi); GFI: Goodness of fit index (İyilik uyum indeksi); CFI: Comparative fit index (Karşılaştırmalı uyum indeksleri); NFI: Normed fit index (Normlaştırılmış uyum indeksi); RMSEA: Root mean square error of approximation (Yaklaşık hataların ortalama kare kökü).

**Kaynak:** Tanaka ve Huba, 1985; Hu ve Bentler, 1999; Meydan ve Şeşen, 2011; Hooper vd., 2008

### 3.4.5.2. İşyerinde Duygusal İyi Oluş Ölçeği

İlk uygulaması 1998 yılında Dünya Sağlık Örgütü (DSÖ) Avrupa Ofisi tarafından DEPCARE projesinin bir parçası olarak yapılan ölçek, WHO Collaborating Center for Mental Health, Frederiksborg General Hospital Psikiyatrik Araştırmalar Birimi (DSÖ Frederiksborg Genel Hastanesi, Akıl Sağlığı İşbirliği Merkezi) tarafından oluşturulmuştur (Topp vd., 2015: 167). 5 ifadeden oluşan tek boyutlu ölçekteki beşinci ifade terstir. 6’lı likert tipi cevap seçenekleri “1” Hiçbir zaman, “6” Her zaman’ı ifade etmektedir. WHO-5 olarak isimlendirilen ölçeğin Türkçe uyarlaması Alparslan (2016) tarafından yapılmıştır ve ölçeğin güvenilirlik katsayısı ( $\alpha$ ) 0,83 olarak bulunmuştur. Ölçek maddeleri aşağıdadır:

IDIO1: İşyerinde kendimi neşeli ve keyifli hissedirim.

IDIO2: Sabahları işe gelirken kendimi dinç hissederek gelirim.

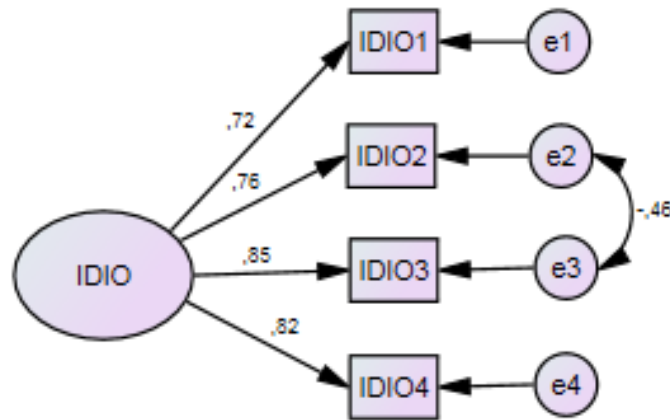
IDIO3: İşyerinde sevdiğim ve ilgimi çeken işler yapmaktayım.

IDIO4: İşyerinde kendimi hareketli ve enerjik hissedirim.

IDIO5: İşyerinde gergin bir ruh halim vardır.

İşyerinde duygusal iyi oluş ölçeğinin yapısının örneklemden elde edilen veri ile doğrulanıp doğrulanmadığını tespit etmek amacıyla (Gürbüz ve Şahin, 2016: 334) SPSS AMOS programı ile maksimum olasılık yöntemi kullanılarak doğrulayıcı faktör analizi yapılmıştır. Şekil 7’de doğrulayıcı faktör analizi ile oluşturulan model bulunmaktadır. Model uyum iyi değerlerinin kabul edilebilir sınırlar içinde olmamasından dolayı ölçekteki ters soru olarak kodlanmış beşinci madde olan “İşyerinde gergin bir ruh halim vardır” ifadesi çıkartılmıştır. Yapılan düzenleme sonrası modelde iyileşme görülmüş ancak uyum iyiliği değerlerinin iyileştirilmesi amacıyla programın önerdiği e2 ve e3 hata varyansları arasına kovaryans eklenmiştir.

**Şekil 7: İşyerinde Duygusal İyi Oluş Ölçeği Doğrulayıcı Faktör Analizi Modeli**



Tablo 26’da 390 katılımcıya uygulanan işyerinde duygusal iyi oluş ölçeğinin uyum iyilik değerleri yer almaktadır. Buna göre; CMIN/df ve AGFI, GFI, CFI, NFI ve p değerleri modelin iyi bir uyuma sahip olduğunu, RMSEA değeri ise modelin kabul edilebilir sınırlar içinde olduğunu göstermektedir.

**Tablo 26: İşyerinde Duygusal İyi Oluş Ölçeği Uyum İyiliği Değerleri**

Kabul edilebilir: $3 < X^2/df < 5$ , AGFI > 0,85, GFI > 0,85, CFI > 0,90, NFI > 0,90, RMSEA < 0,80, -						
İyi Uyum: $X^2/df < 3$ , AGFI > 0,95, GFI > 0,95, CFI > 0,95, NFI > 0,950, RMSE < 0,05, $p > 0,05$						
CMIN/DF	AGFI	GFI	CFI	NFI	RMSEA	p
1,477	0,981	0,998	0,999	0,998	0,035	0,224

### 3.4.5.3. Rol Ötesi Davranış Ölçeği

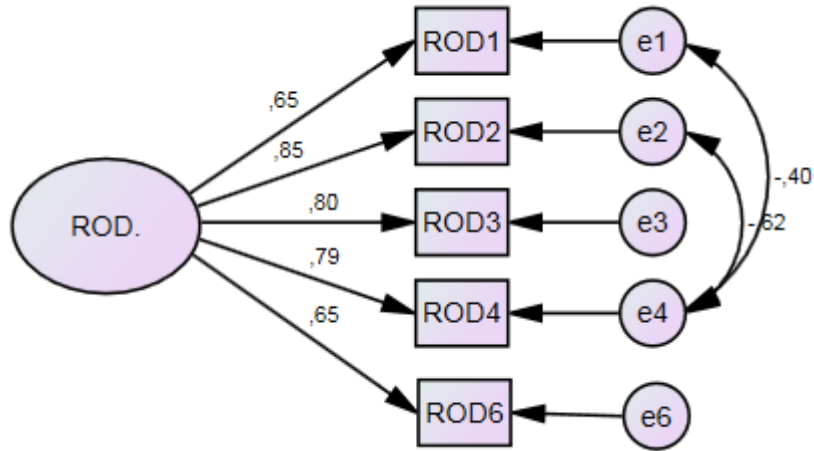
Ackfeldt ve Wong (2006) tarafından geliştirilen ölçek, rol ötesi davranışlar ve rol tanımlı davranışlar ile çalışma arkadaşlarına yönelik davranışlar olmak üzere üç boyuttan oluşmaktadır. Araştırmada bu üç boyuttan sadece 7 ifadeden oluşan rol ötesi davranışlar boyutu kullanılmıştır. Ölçeğin uyarılma çalışması Yeşiltaş vd. (2013) tarafından yapılmıştır. Bu çalışmada rol ötesi davranışlar boyutundan dört ifade ölçekten çıkarılmış, ölçeğin güvenilirlik katsayısı 0.63 olarak ölçülmüştür. Ölçek maddeleri aşağıdadır:

- ROD1: Görev tanımım kapsamıma girmeyen konularda bile misafirlere seve seve yardım ederim.
- ROD2: Problem yaşayan misafirlere yönetimin benden beklentisinden fazla yardım ederim.
- ROD3: Misafirlere hizmet ederken genellikle görev gereklerinin ötesine geçerim.
- ROD4: Misafir memnuniyeti için isteyerek kurallarla ve prosedürlerle ilgili inisiyatif kullanırım.
- ROD5: Misafirlere yardım etmek için sık sık kuralların ve prosedürlerin dışına çıkarım.
- ROD6: Misafirleri memnun etmek için elimden gelenin fazlasını yapmaktan hoşlanırım.
- ROD7: Görev tanımım kapsamı dışındaki konularda misafirlere yardımcı olmaya gerek duymam.

Rol ötesi davranış ölçeğinin yapısının örneklemden elde edilen veri ile doğrulanıp doğrulanmadığını tespit etmek amacıyla maksimum olasılık yöntemi kullanılarak doğrulayıcı faktör analizi (Gürbüz ve Şahin, 2016: 334) yapılmıştır. SPSS AMOS programı ile yapılan doğrulayıcı faktör analizi ile oluşturulan model Şekil 8'de bulunmaktadır. Model uyum iyilik değerlerinin kabul edilebilir sınırlar içinde olmamasından dolayı programın önerdiği e1 ve e4, e2 ve e4 hata varyansları arasına kovaryans eklenmiştir.



Şekil 8 Rol Ötesi Davranış Ölçeği Doğrulayıcı Faktör Analizi Modeli



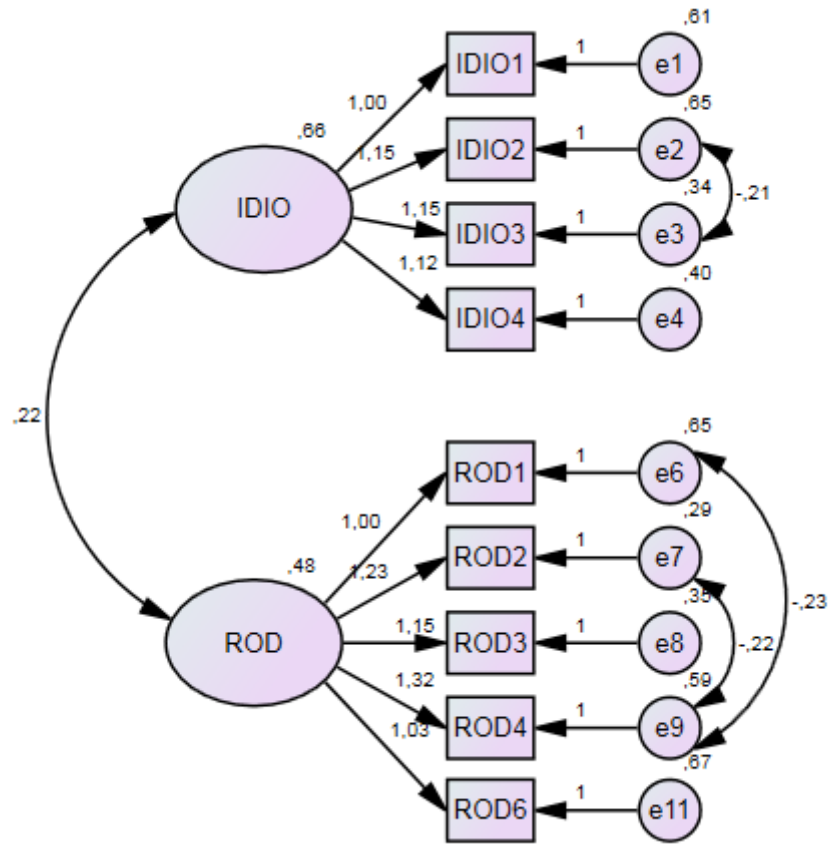
Tablo 27’de 390 katılımcıya uygulanan rol ötesi davranış ölçeğinin uyum iyilik değerleri yer almaktadır. Buna göre; CMIN/df ve AGFI, GFI, CFI, NFI, RMSEA ve p değerleri modelin iyi bir uyuma sahip olduğunu göstermektedir.

Tablo 27: Rol Ötesi Hizmet Davranışı Ölçeği Uyum İyiliği Değerleri

Kabul edilebilir: $3 < X^2/df < 5$ , AGFI > 0,90, GFI > 0,90, CFI > 0,90, NFI > 0,90, RMSEA < 0,80, -						
İyi Uyum: $X^2/df < 3$ , AGFI > 0,95, GFI > 0,95, CFI > 0,95, NFI > 0,950, RMSE < 0,05, $p > 0,05$						
CMIN/DF	AGFI	GFI	CFI	NFI	RMSEA	p
0,210	0,997	0,999	1,000	0,999	0,000	0,889

İşyerinde iyi oluş ve rol ötesi davranış ölçeklerinin doğrulayıcı faktör analizi ile oluşturulan model Şekil 9’da bulunmaktadır. Model uyum iyilik değerlerinin kabul edilebilir sınırlar içinde olmamasından dolayı programın önerdiği e2 ve e3, e6 ve e9 ve e7 ve e9 hata varyansları arasına kovaryans eklenmiştir.

Şekil 9: İşyerinde Duygusal İyi Oluş ve Rol Ötesi Davranış Ölçeği DFA



Tablo 28’de 390 katılımcıya uygulanan işyerinde iyi oluş ölçeği ile rol ötesi davranış ölçeğinin uyum iyilik değerleri yer almaktadır. Buna göre; CMIN/df ve AGFI, GFI, CFI, NFI, RMSEA değerleri modelin iyi bir uyuma sahip olduğunu, p değeri kabul edilebilir uyuma sahip olduğu göstermektedir.

**Tablo 28: İşyerinde İyi Oluş Ölçeği ve Rol Ötesi Hizmet Davranışı Ölçeği Uyum İyiliği Değerleri**

Kabul edilebilir: $3 < X^2/df < 5$ , AGFI > 0,90, GFI > 0,90, CFI > 0,90, NFI > 0,90, RMSEA < 0,80, -						
İyi Uyum: $X^2/df < 3$ , AGFI > 0,95, GFI > 0,95, CFI > 0,95, NFI > 0,950, RMSEA < 0,05, $p > 0,05$						
CMIN/DF	AGFI	GFI	CFI	NFI	RMSEA	p
1,906	0,954	0,976	0,987	0,972	0,048	0,005

#### 3.4.5.4. Duygusal Emek Ölçeği

Diefendorff vd. (2005) tarafından geliştirilen ölçeğin Türkçe uyarlaması Basım ve Begenirbaş (2012) tarafından yapılmıştır. Yüzeysel rol yapma, derinden rol yapma

ve doğal duygular olmak üzere üç boyuttan oluşan ölçekte 14 ifade bulunmaktadır. Yüzeysel rol yapma boyutu 7 ifadeden, derinden rol yapma boyutu 4 ifadeden, doğal duygular boyutu ise 3 ifadeden oluşmaktadır. Diefendorf vd. (2005: 345)'nin yaptığı çalışmada ölçeğin güvenilirliğini; yüzeysel rol yapma boyutu için  $\alpha=0,92$ , derinden rol yapma boyutu için  $\alpha=0,85$  ve doğal duygular için ise  $\alpha=0,83$  olarak bulunmuştur. Basım ve Begenirbaş (2012: 83)'ın yaptığı uyarılama çalışmasında ters ifade iki faktöre birden yüklendiği için ölçekten çıkartılmıştır. İki farklı örneklem grubuna uyguladıkları çalışmalarında, boyutların her iki grup için güvenilirlik katsayısını  $0.83 \leq \alpha \leq 0.88$  aralığında bulmuşlardır. Her iki örneklem grubunda ölçeğe ait toplam Cronbach alfa katsayısı da 0.80 olarak bulunmuştur. Ölçek maddeleri aşağıdadır:

YRY1: Misafirlerle uygun şekilde ilgilenmek için rol yaparım.

YRY2: Misafirlerle ilgilenirken iyi hissediyormuş rolü yaparım.

YRY3: Misafirlerle ilgilenirken bir şov yapar gibi ekstra performans sergilerim.

YRY4: Mesleğimi yaparken hissetmediğim duyguları hissediyormuş gibi davranırım.

YRY5: Mesleğimin gerektirdiği duyguları sergileyebilmek için sanki bir maske takarım.

YRY6: Misafirlere, gerçek hissettiğim duygulardan farklı duygular sergilerim.

YRY7: Misafirlerle ilgilenirken sahte duygular sergilerim

DRY1: Misafirlere göstermek zorunda olduğum duyguları gerçekten yaşamaya çalışırım.

DRY2: Göstermem gereken duyguları gerçekte de hissetmek için çaba harcarım.

DRY3: Misafirlere göstermem gereken duyguları hissedebilmek için elimden geleni yaparım.

DRY4: Misafirlere sergilemem gereken duyguları içimde de hissedebilmek için yoğun çaba gösteririm.

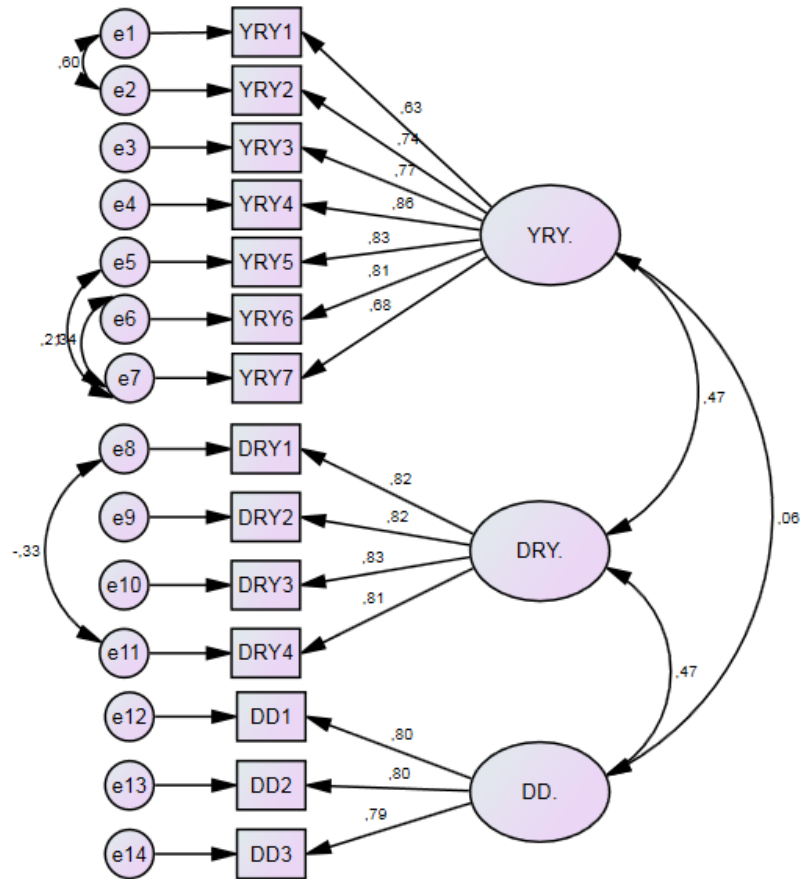
DD1: Misafirlere sergilediğim duygular samimidir.

DD2: Misafirlere gösterdiğim duygular kendiliğinden ortaya çıkar.

DD3: Misafirlere gösterdiğim duygular o an hissettiklerimle aynıdır.

Duygusal emek ölçeğinin yapısının örneklemden elde edilen veri ile doğrulanıp doğrulanmadığını tespit etmek amacıyla maksimum olasılık yöntemi kullanılarak doğrulayıcı faktör analizi (Gürbüz ve Şahin, 2016: 334) yapılmıştır. SPSS AMOS programı ile yapılan doğrulayıcı faktör analizi ile oluşturulan model Şekil 10'da bulunmaktadır. Model uyum iyiliği değerlerinin iyileştirilmesi amacıyla programın önerdiği e1 ve e2, e5 ve e7, e6 ve e7, e8 ve e11 hata varyansları arasında kovaryans eklenmiştir.

**Şekil 10: Duygusal Emek Ölçeği Doğrulayıcı Faktör Analizi Modeli**



Tablo 29'da 390 katılımcıya uygulanan işyerinde duygusal iyi oluş ölçeğinin uyum iyilik değerleri yer almaktadır. Buna göre; CMIN/df ve CFI ve NFI değerleri modelin iyi bir uyuma sahip olduğunu, RMSEA AGFI, GFI ve p değeri ise modelin kabul edilebilir sınırlar içinde olduğunu göstermektedir.

**Tablo 29: Rol Ötesi Davranış Ölçeği Uyum İyiliği Değerleri**

Kabul edilebilir: $3 < X^2/df < 5$ , AGFI>0,90, GFI>0,90, CFI>0,90, NFI>0,90, RMSEA<0,80, -						
İyi Uyum: $X^2/df < 3$ , AGFI>0,95, GFI>0,95, CFI>0,95, NFI>0,950, RMSE<0,05, $p > 0,05$						
CMIN/DF	AGFI	GFI	CFI	NFI	RMSEA	p
2,245	0,917	0,945	0,974	0,954	0,057	0,000

### 3.4.6. Araştırmanın Bulguları

Elde edilen veriler SPSS ve AMOS programları ile analiz edilmiştir. Değişkenler arasındaki ilişkilerin incelenmesi için korelasyon analizi yapılmıştır. Değişkenlerin betimleyici istatistikleri kapsamında ortalamaları, standart sapmaları ve değer aralıkları incelenmiş ve değişkenler arasındaki ilişkileri belirlemek amacıyla korelasyon analizi yapılmıştır. Bağımsız değişkenlerin bağımlı değişkenler üzerindeki etkisini araştırmak amacıyla yapısal eşitlik modellemesi ve yol analizi uygulanmıştır.

#### 3.4.6.1. Betimleyici İstatistikler

Araştırma kapsamında ölçeklerin ortalama, standart sapma, varyans, çarpıklık ve basıklık değerleri ile çarpıklık ve basıklık değerlerinin standart hataları Tablo 30'da verilmiştir. Buna göre pozitif liderlik ortalaması 4,70 (SS=0,92, Varyans= 0,84), pozitif liderlik boyutları olan; yönetsel yetkinlik ortalaması 4,82 (SS=0,96, Varyans=0,93), geri bildirim ortalaması 4,58 (SS=1,05, varyans=1,10), bireysel ilgi ortalaması 4,63 (SS=1,06, Varyans=1,10), personel güçlendirme ortalaması 4,70 (SS=1,01, Varyans=1,02), adalet ortalaması 4,56 (SS=1,23, Varyans=1,53), insani davranış ortalaması 4,96 (SS=1,05, varyans=1,11) olarak tespit edilmiştir. İşyerinde duygusal iyi oluş ortalaması 4,71 (SS=0,94, varyans=0,89), rol ötesi davranış ortalaması 5,11 (SS=0,81, varyans=0,65) olarak bulunmuştur. Duygusal emek ortalaması 4,05 (SS=1,01, varyans=1,03), duygusal emek boyutları olan yüzeysel rol yapma ortalaması 3,36 (SS=1,53, varyans=2,33), derinden rol yapma ortalaması 5,54 (SS=1,21, varyans=1,46) ve doğal duygular ortalaması 4,99 (SS=1,02, varyans=1,04) olarak ölçülmüştür.

**Tablo 30: Ölçeklerin Ortalama, Standart Sapma, Varyans, Çarpıklık ve Basıklık Değerleri İle Standart Hataları**

	Ort	S.s.	Varyans	Çarpıklık		Basıklık	
				Değeri	Std. Hata	Değeri	Std. Hata
POZİTİF LİDERLİK (PL)	4,70	0,92	0,84	-0,62	,124	0,06	,247
Yönetmel Yetkinlik (YY)	4,82	0,96	0,93	-0,63	,124	-0,14	,247
Geri Bildirim (GB)	4,58	1,05	1,10	-0,51	,124	-0,32	,247
Bireysel İlgi (BI)	4,63	1,06	1,12	-0,60	,124	-0,07	,247
Personel Güçlendirme (PG)	4,70	1,01	1,02	-0,66	,124	0,05	,247
Adalet (A)	4,56	1,23	1,53	-0,84	,124	0,32	,247
İnsani Davranış (ID)	4,96	1,05	1,11	-0,86	,124	0,07	,247
İŞ YERİNDE DUYGUSAL İYİ OLUŞ (IDIO)	4,71	0,94	0,89	-0,31	,124	-0,62	,247
ROL ÖTESİ DAVRANIŞ (ROD)	5,11	0,81	0,65	-0,60	,124	-0,62	,247
DUYGUSAL EMEK (DE)	4,05	1,01	1,03	0,21	,124	-0,67	,247
Yüzeysel Rol Yapma (YRY)	3,36	1,53	2,33	0,04	,124	-0,98	,247
Derinden Rol Yapma (DRY)	4,54	1,21	1,46	-0,81	,124	0,37	,247
Doğal Duygular (DD)	4,99	1,02	1,04	-1,08	,124	1,03	,247

Değişkenlerin ortalamalarına bakıldığında çalışanların rol ötesi davranışlarının yüksek olduğu, yüzeysel rol yapma davranışlarının orta değer (3,50) altında olduğu görülmektedir. Pozitif liderliğin, işyerinde duygusal iyi oluşlarının yüksek olduğu, sergiledikleri duygusal emeğin ise orta seviyede olduğu söylenebilmektedir.

Verilerin çarpıklık ve basıklık değerlerinin -1,00 ve +1,00 aralığında kaldığı görüldüğünden verilerin normal dağıldığı kabul edilmiştir (Morgan vd., 2004: 49).

### 3.4.6.2. Değişkenler Arası Korelasyon Analizi

Korelasyon katsayısı “r” ile gösterilmekte ve +1 ile -1 arasında bir değer almaktadır. Korelasyon katsayısı  $0 < r \leq 0,3$  arasında ise olumlu yönde zayıf bir ilişki,  $0,3 < r \leq 0,7$  arasında ise olumlu yönde orta düzeyde bir ilişki ve  $0,7 < r \leq +1$  arasında ise olumlu yönde kuvvetli bir ilişki söz konusudur. Korelasyon katsayısının negatif işaret alması ilişkinin yönünün olumsuz olduğunu göstermektedir (Gürbüz ve Şahin: 2016: 263-264).

Pozitif liderlik, pozitif liderliğin boyutları olan yönetmel yetkinlik, geri bildirim, bireysel ilgi, personel güçlendirme, adalet ve insani davranış, işyerinde duygusal iyi

oluş, rol ötesi davranış ve duygusal emek arasındaki ilişkilerin incelenmesi amacıyla yapılan çoklu korelasyon analizi sonuçları Tablo 31’de gösterilmiştir. Bu verilere göre pozitif liderlik ile işyerinde duygusal iyi oluş arasında olumlu yönde orta düzeyde anlamlı bir ilişki ( $r=0,491$ ;  $p<0,01$ ), pozitif liderlik ile rol ötesi davranış arasında ( $r=0,277$ ;  $p<0,01$ ) ve pozitif liderlik ile duygusal emek arasında da olumlu yönde zayıf düzeyde anlamlı bir ilişki ( $r=0,170$ ;  $p<0,01$ ) bulunmaktadır.

Pozitif liderliğin alt boyutu olan yönetsel yetkinlik (YY) ile işyerinde duygusal iyi oluş arasında olumlu yönde orta düzeyde anlamlı bir ilişki ( $r=0,416$ ;  $p<0,01$ ), yönetsel yetkinlik ile rol ötesi davranış arasında olumlu yönde zayıf düzeyde anlamlı bir ilişki ( $r=0,190$ ;  $p<0,01$ ), yönetsel yetkinlik ile duygusal emek arasında da olumlu yönde zayıf düzeyde anlamlı bir ilişki ( $r=0,113$ ;  $p<0,05$ ) bulunmaktadır.

Pozitif liderliğin alt boyutu olan geri bildirim (GB) ile işyerinde duygusal iyi oluş arasında olumlu yönde orta düzeyde anlamlı bir ilişki ( $r=0,395$ ;  $p<0,01$ ), geri bildirim ile rol ötesi davranış arasında olumlu yönde zayıf düzeyde anlamlı bir ilişki ( $r=0,197$ ;  $p<0,01$ ), geri bildirim ile duygusal emek arasında da olumlu yönde zayıf düzeyde anlamlı bir ilişki ( $r=0,141$ ;  $p<0,01$ ) bulunmaktadır.

Pozitif liderliğin alt boyutu olan bireysel ilgi (BI) ile işyerinde duygusal iyi oluş arasında olumlu yönde orta düzeyde anlamlı bir ilişki ( $r=0,438$ ;  $p<0,01$ ), bireysel ilgi ile rol ötesi davranış arasında olumlu yönde zayıf düzeyde anlamlı bir ilişki ( $r=0,285$ ;  $p<0,01$ ), bireysel ilgi ile duygusal emek arasında da olumlu yönde zayıf düzeyde anlamlı bir ilişki ( $r=0,175$ ;  $p<0,01$ ) bulunmaktadır.

Pozitif liderliğin alt boyutu olan personel güçlendirme (PG) ile işyerinde duygusal iyi oluş arasında olumlu yönde orta düzeyde anlamlı bir ilişki ( $r=0,440$ ;  $p<0,01$ ), personel güçlendirme ile rol ötesi davranış arasında olumlu yönde zayıf düzeyde anlamlı bir ilişki ( $r=0,290$ ;  $p<0,01$ ), personel güçlendirme ile duygusal emek arasında da olumlu yönde zayıf düzeyde anlamlı bir ilişki ( $r=0,161$ ;  $p<0,01$ ) bulunmaktadır.

Pozitif liderliğin alt boyutu olan adalet (A) ile işyerinde duygusal iyi oluş arasında olumlu yönde orta düzeyde anlamlı bir ilişki ( $r=0,491$ ;  $p<0,01$ ), adalet ile rol ötesi davranış arasında olumlu yönde zayıf düzeyde anlamlı bir ilişki ( $r=0,298$ ;  $p<0,01$ ), adalet ile duygusal emek arasında da olumlu yönde zayıf düzeyde anlamlı bir ilişki

( $r=0,149$ ;  $p<0,01$ ) bulunmaktadır.

Pozitif liderliğin alt boyutu olan insani davranış (ID) ile işyerinde duygusal iyi oluş arasında olumlu yönde orta düzeyde anlamlı bir ilişki ( $r=0,349$ ;  $p<0,01$ ), adalet ile rol ötesi davranış arasında olumlu yönde zayıf düzeyde anlamlı bir ilişki ( $r=0,281$ ;  $p<0,01$ ), adalet ile duygusal emek arasında da olumlu yönde zayıf düzeyde anlamlı bir ilişki ( $r=0,119$ ;  $p<0,01$ ) bulunmaktadır.

Pozitif liderlik boyutları ile işyerinde duygusal iyi oluş ve rol ötesi davranış arasındaki ilişkileri gösteren bu sonuçlarla birlikte kriter geçerliliği de sağlanmıştır.

**Tablo 31: Değişkenler Arası Korelasyon Analizi Sonuçları**

	1	2	3	4	5	6	7	8	9	10	11	12	13
<b>1.PL</b>	(,971)												
<b>2.YY</b>	,857**	(,939)											
<b>3.GB</b>	,890**	,739**	(,881)										
<b>4.BI</b>	,906**	,681**	,778**	(,904)									
<b>5.PG</b>	,849**	,611**	,684**	,759**	(,883)								
<b>6.A</b>	,887**	,672**	,750**	,792**	,745**	(,929)							
<b>7.ID</b>	,782**	,568**	,622**	,713**	,670**	,681**	(,889)						
<b>8.IDIO</b>	,491**	,416**	,395**	,438**	,440**	,491**	,349**	(,852)					
<b>9.ROD</b>	,277**	,190**	,197**	,285**	,290**	,248**	,281**	,384**	(,838)				
<b>10.DE</b>	,170**	,113*	,141**	,175**	,161**	,189**	,119*	,296**	,356**	(,882)			
<b>11.YRY</b>	,042	,018	,029	,043	,047	,089	-,009	,147**	,203**	,897**	(,913)		
<b>12.DRY</b>	,212**	,145**	,179**	,216**	,194**	,210**	,185**	,315**	,326**	,723**	,399**	(,880)	
<b>13. DD</b>	,292**	,220**	,256**	,308**	,262**	,218**	,282**	,364**	,439**	,386**	,051	,412**	(,836)

\* $p<0,05$  düzeyinde anlamlı, \*\* $p<0,01$  düzeyinde anlamlı

PL: Pozitif Liderlik, YY: Yönetmelik yetkinlik, GB: Geri Bildirim, PG: Personel Güçlendirme, A: Adalet, ID: İnsani Davranış, IDIO: İşyerinde Duygusal İyi Oluş, ROD: Rol Ötesi Davranış, DE: Duygusal Emek, YRY: Yüzeysel Rol Yapma, DRY: Derinden Rol Yapma, DD: Doğal Duygular

() Parantez İçi Cronbach Alpha Katsayısı

Araştırmada yapılan korelasyon analizi sonucunda aralarındaki ilişki anlamlı çıkan pozitif liderlik ile işyerinde duygusal iyi oluş, rol ötesi davranış ve duygusal emek arasında var olan nedensellik ilişkisini test etmek amacıyla regresyon analizi yapılması gerekmektedir.

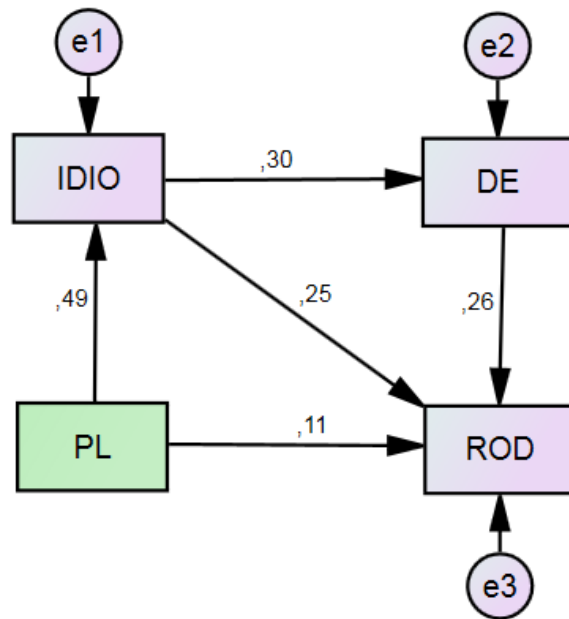
### 3.4.6.3. Yapısal Eşitlik Modellemesi

Yapısal eşitlik modellemesi (YEM), bir dizi değişken arasındaki ilişkileri açıklayabilecek teorik modellerin uygunluğunu araştırmak için birçok bilim dalında



standart bir araç haline gelmiştir (Hu and Bentler, 1999: 2). YEM, ile birden fazla bağımsız değişken ile bir veya daha fazla bağımlı değişken arasındaki ilişki test edilebilmektedir (Gorard, 2003: 179). Dolayısıyla analizdeki değişkenlerin nasıl üretildiği ve ilişkilendirildiği ile ilgili bir dizi hipotezi temsil ettiği için YEM tekniğinin uygulanması, hipotezlenmiş bir modelin belirlenmesi ile başlar (Hu and Bentler, 1999: 2). YEM’de yer alan denklemler değişkenler arasındaki kuramsal ilişkinin yanında, varsayımsal nedensel ilişkileri de ifade etmektedir (Anderson, 1987: 49) YEM değerlendirilirken, uyum iyiliğinin değerlerinin uygunluğu ve modelin parametrelerinin tahmin edilmesi birincil hedeflerdir (Hu and Bentler, 1999: 2). YEM ile, kurulan araştırma hipotezlerinin desteklenip desteklenmediği incelenmiş, ancak altı hipotez için oluşturulan yol analizi uyum değerlerinin kötü olması ve programın herhangi bir iyileştirme önermemesi nedeniyle standart regresyon katsayısı düşük olan pozitif liderliğin rol ötesi davranışa etkisini ifade eden yol analizden çıkartılarak tekrar analiz yapılmış ve ulaşılan model Şekil 11’de sunulmuştur.

**Şekil 11: Yapısal Eşitlik Modellemesi**



PL: Pozitif Liderlik, IDIO: İşyerinde Duygusal İyi Oluş, DE: Duygusal Emek, ROD: Rol Ötesi Davranış

Kurulan yapısal eşitlik modelinin uygunluğu test etmek için uyum iyilik değerleri kullanılmıştır. Modelin uyum iyiliği değerleri Tablo 32’de gösterilmiştir. Buna göre; ve GFI, CFI ve NFI değerleri modelin iyi bir uyuma sahip olduğunu, CMIN/df ,

RMSEA AGFI, ve p değeri ise modelin kabul edilebilir sınırlar içinde olduğunu göstermektedir.

**Tablo 32: Araştırma Modeli Uyum İyiliği Değerleri**

Kabul edilebilir: $3 < X^2/df < 5$ , AGFI>0,90, GFI>0,90, CFI>0,90, NFI>0,90, RMSEA<0,80, -						
İyi Uyum: $X^2/df < 3$ , AGFI>0,95, GFI>0,95, CFI>0,95, NFI>0,950, RMSE<0,05, $p > 0,05$						
CMIN/DF	AGFI	GFI	CFI	NFI	RMSEA	p
0,352	0,995	1.000	1,000	0,999	0,000	0,553

Hipotez testi sonuçları Tablo 33'te gösterilmiştir.

**Tablo 33: Yapısal Eşitlik Modellemesi Yol Analizi Sonuçları**

Yol	Yapısal Model	Standart $\beta$	S.E.	p
1	Pozitif Liderlik → İşyerinde Duygusal İyi Oluş	0,491	0,045	0,000
2	Pozitif Liderlik → Rol Ötesi Davranış	0,108	0,045	0,036
3	İşyerinde DİO → Rol Ötesi Davranış	0,253	0,046	0,000
4	İşyerinde DİO → Duygusal Emek	0,296	0,052	0,000
5	Duygusal Emek → Rol Ötesi Davranış	0,263	0,037	0,000

H1 hipotezi, pozitif liderliğin çalışanın işyerinde duygusal iyi oluşunu pozitif yönde anlamlı etkilediğini varsaymış, yol analizi sonucunda elde edilen standart  $\beta$  katsayısı 0,491 değeri ile 0,05 anlamlılık düzeyinde bu hipotez kabul edilmiştir. Buna göre konaklama işletmesi yöneticilerinin sergilediği pozitif liderlik davranışları arttıkça, çalışanların işyerinde duygusal iyi oluşu da artmaktadır.

H2 hipotezi pozitif liderliğin çalışanın rol ötesi davranışını pozitif yönde anlamlı etkilediğini varsaymış, yol analizi sonucunda elde edilen standart  $\beta$  katsayısı 0,108 değeri ile 0,05 anlamlılık düzeyinde bu hipotez kabul edilmiştir. Buna göre yöneticilerin sergiledikleri pozitif liderlik davranışları arttıkça çalışanın rol ötesi davranışı da artmaktadır.

H3 hipotezi model uyum değerlerinin anlamlı olmaması nedeniyle modelden çıkartılmıştır. Dolayısıyla H3 hipotezi reddedilmiştir. Buna göre pozitif liderlik davranışının çalışanın duygusal emeği üzerinde anlamlı etkisi bulunamamıştır.

H4 hipotezi, çalışanın işyerinde duygusal iyi oluşunun, rol ötesi davranışını pozitif yönde anlamlı etkilediğini varsaymış, yol analizi sonucunda elde edilen standart

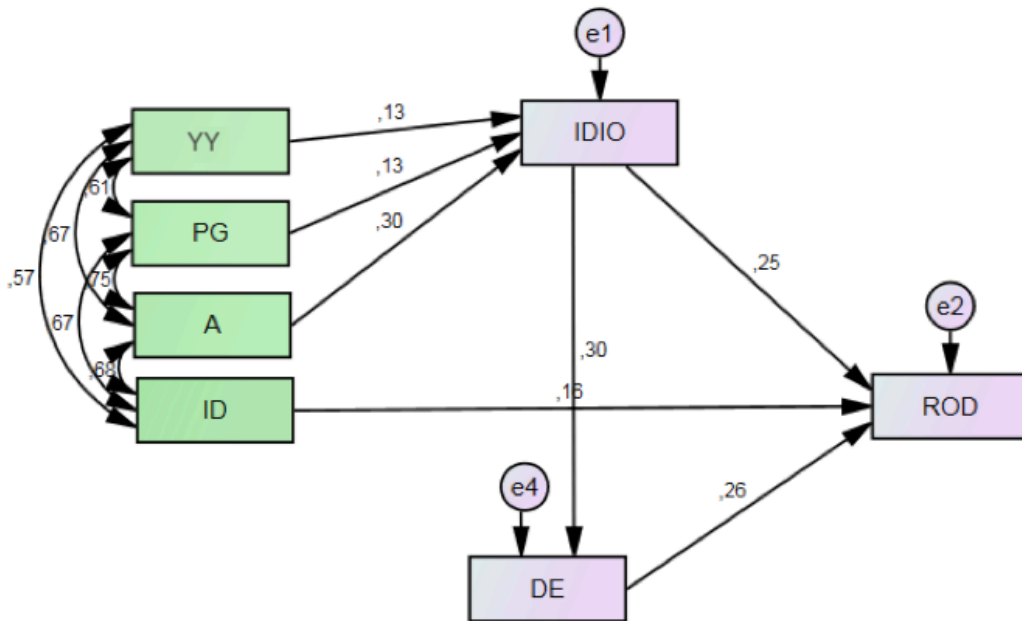
$\beta$  katsayısı 0,253 değeri ile 0,05 anlamlılık düzeyinde bu hipotez kabul edilmiştir. Buna göre konaklama işletmesi çalışanlarının işyerinde duygusal iyi oluşları arttıkça, sergiledikleri rol ötesi davranışları da artmaktadır.

H5 hipotezi, çalışanın işyerinde duygusal iyi oluşunun, duygusal emeğini pozitif yönde anlamlı etkilediğini varsaymış, yol analizi sonucunda elde edilen standart  $\beta$  katsayısı 0,296 değeri ile 0,05 anlamlılık düzeyinde bu hipotez kabul edilmiştir. Buna göre konaklama işletmesi çalışanlarının sergiledikleri duygusal emekleri arttıkça, işyerinde duygusal iyi oluşları da artmaktadır.

H6 hipotezi, çalışanın duygusal emeğinin rol ötesi davranışını pozitif yönde anlamlı etkilediğini varsaymış, yol analizi sonucunda elde edilen standart  $\beta$  katsayısı 0,263 değeri ile 0,05 anlamlılık düzeyinde bu hipotez kabul edilmiştir. Buna göre konaklama işletmesi çalışanlarının sergiledikleri duygusal emekleri arttıkça, rol ötesi davranışları da artmaktadır.

Ayrıca elde edilen verilerden, pozitif liderlik boyutlarının hangilerinin işyerinde duygusal iyi oluş, rol ötesi davranış ve duygusal emek üzerinde etkili olduğunu anlayabilmek amacıyla YEM yapılmış, elde edilen model Şekil 12’de verilmiştir.

**Şekil 12: Pozitif Liderlik Boyutlarının İşyerinde Duygusal İyi Oluş, Rol Ötesi Davranış ve Duygusal Emek Üzerine Etkisi**



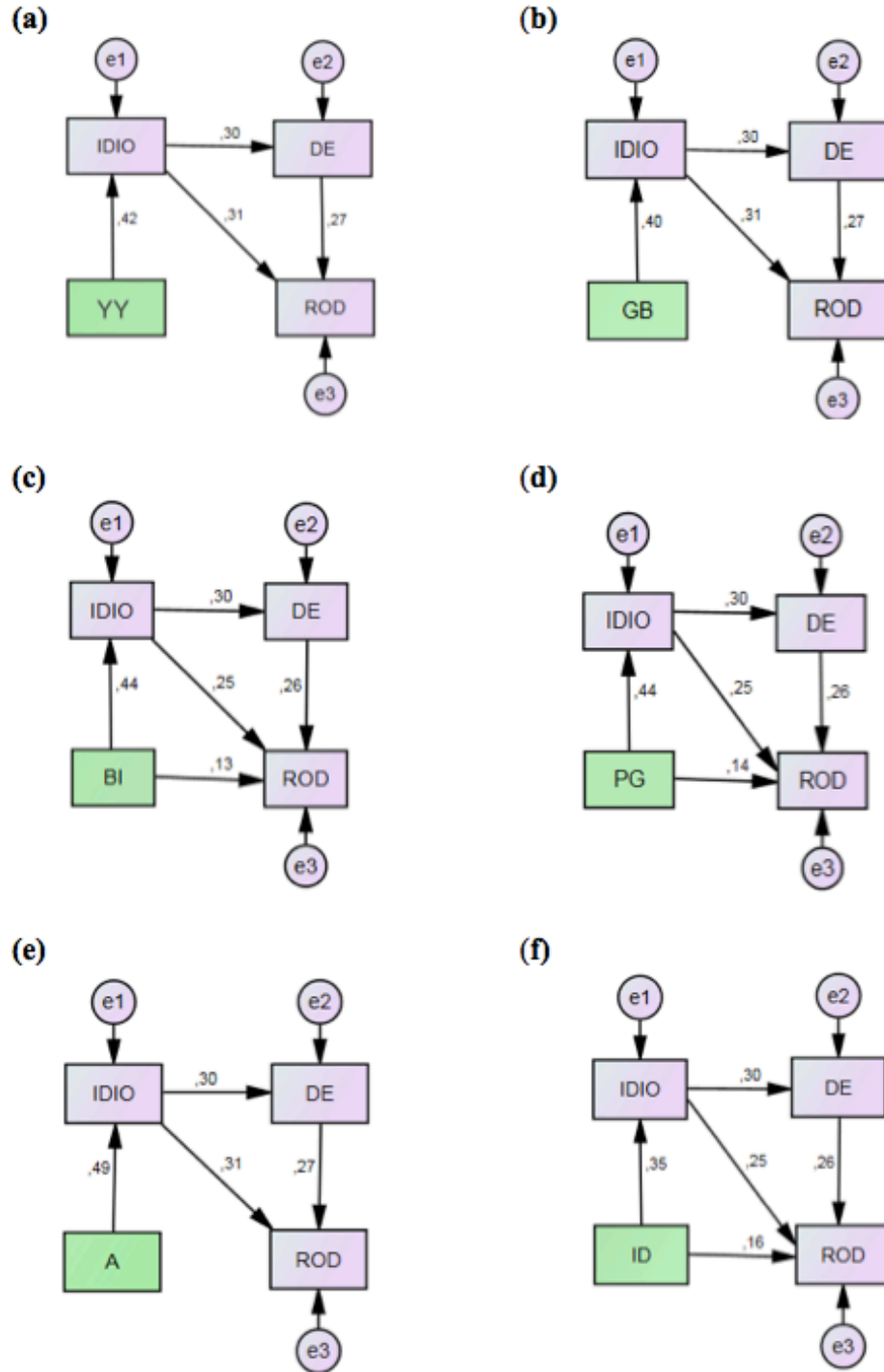
Model ilk olarak pozitif liderliğin altı boyutu ile oluşturulmuş ancak uyum iyiliği değerlerinin kötü olması nedeniyle geri bildirim ve bireysel ilgi boyutları modelden çıkartılmıştır. Bu şekilde oluşan yeni modelin uyum iyiliği değerleri Tablo 34’te gösterilmiştir. Buna göre; CMIN/df, AGFI, GFI, CFI, NFI, RMSEA ve p değerleri modelin iyi bir uyuma sahip olduğunu göstermektedir.

**Tablo 34: Pozitif Liderlik Boyutlarının İşyerinde Duygusal İyi Oluş, Rol Ötesi Davranış ve Duygusal Emek Üzerine Etkisi YEM Uyum İyiliği Değerleri**

<b>Kabul edilebilir: <math>3 &lt; X^2/df &lt; 5</math>, AGFI &gt; 0,90, GFI &gt; 0,90, CFI &gt; 0,90, NFI &gt; 0,90, RMSEA &lt; 0,80, -</b>						
<b>İyi Uyum: <math>X^2/df &lt; 3</math>, AGFI &gt; 0,95, GFI &gt; 0,95, CFI &gt; 0,95, NFI &gt; 0,95, RMSE &lt; 0,05, p &gt; 0,05</b>						
<b>CMIN/DF</b>	<b>AGFI</b>	<b>GFI</b>	<b>CFI</b>	<b>NFI</b>	<b>RMSEA</b>	<b>p</b>
0,966	0,980	0,994	1,000	0,993	0,000	0,461

Şekil 12’ye göre pozitif liderliğin yönetsel yetkinlik boyutu ( $\beta=0,130$ ;  $p=0,031 < 0,05$ ), personel güçlendirme boyutu ( $\beta=0,134$ ;  $p=0,046 < 0,05$ ) ve adalet boyutu ( $\beta=0,304$ ;  $p=0,000 < 0,05$ ) işyerinde duygusal iyi oluşu pozitif yönde anlamlı etkilemektedir. Pozitif liderliğin insani davranış boyutu ise rol ötesi davranışı pozitif yönde anlamlı etkilemektedir ( $\beta=0,162$ ;  $p=0,000 < 0,05$ ). Bu modelde işyerinde duygusal iyi oluş rol ötesi davranışı ( $\beta=0,250$ ;  $p=0,000 < 0,05$ ) ve duygusal emeği ( $\beta=0,296$ ;  $p=0,000 < 0,05$ ). pozitif yönde anlamlı etkilemektedir. Duygusal emek ise rol ötesi davranışı pozitif yönde anlamlı etkilemektedir ( $\beta=0,263$ ;  $p=0,000 < 0,05$ ).

Şekil 13: Pozitif Liderlik Boyutlarının Her Birinin İşyerinde Duygusal İyi Oluş, Duygusal Emek ve Rol Ötesi Davranışa Etkisi



Modellerin uyum iyiliği değerleri Tablo 35'te gösterilmiştir. Buna göre; CMIN/df, AGFI, GFI, CFI, NFI, RMSEA ve p değerleri modellerin iyi bir uyuma sahip olduğunu göstermektedir.

**Tablo 35: Pozitif Liderlik Boyutlarının İşyerinde Duygusal İyi Oluş, Rol Ötesi Davranış ve Duygusal Emek Üzerine Etkisi YEM Uyum İyiliği Değerleri**

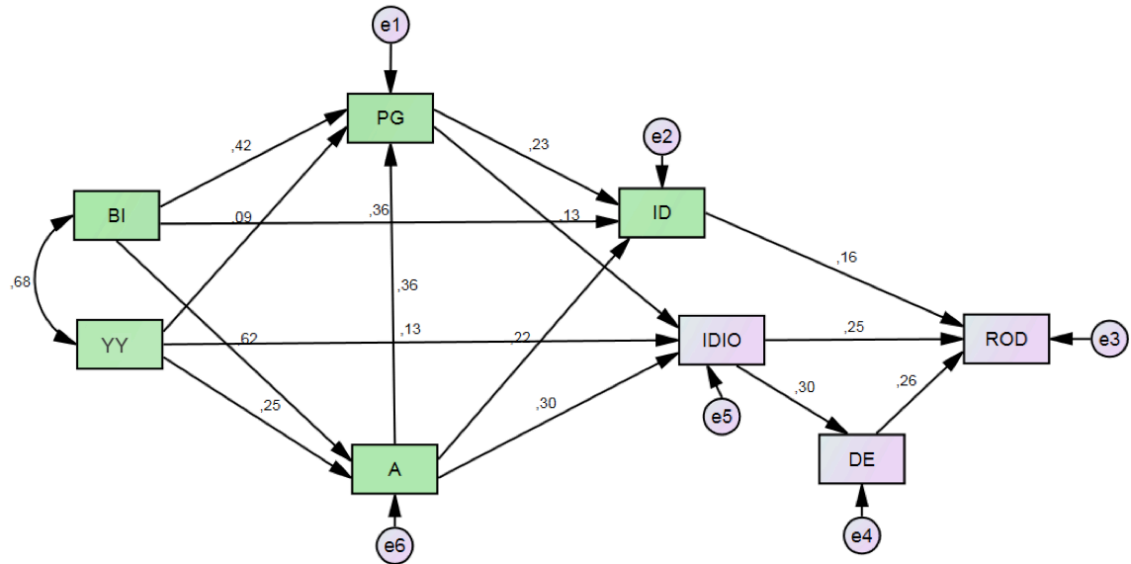
Kabul edilebilir: $3 < X^2/df < 5$ , AGFI>0,90, GFI>0,90, CFI>0,90, NFI>0,90, RMSEA<0,80, -							
İyi Uyum: $X^2/df < 3$ , AGFI>0,95, GFI>0,95, CFI>0,95, NFI>0,950, RMSE<0,05, $p > 0,05$							
	CMIN/DF	AGFI	GFI	CFI	NFI	RMSEA	p
(a)	0,346	0,996	0,999	1,000	0,997	0,000	0,707
(b)	0,591	0,992	0,998	1,000	0,994	0,000	0,554
(c)	1,116	0,996	0,999	0,999	0,995	0,017	0,291
(d)	0,506	0,994	0,999	1,000	0,998	0,000	0,477
(e)	1,299	0,983	0,997	0,997	0,989	0,028	0,273
(f)	0,128	0,998	1,000	1,000	0,999	0,000	0,721

Şekil 13'e göre, (a), (b) ve (e) modelleri; yani liderin yönetsel yetkinliği, geri bildirim ve adaleti çalışanın işyerinde duygusal iyi oluşunu (sırasıyla;  $\beta=0,416$ ; 0,395; 0,491;  $p=0,000$ ) etkilemektedir. Çalışanın duygusal iyi oluşu, duygusal emeğini (sırasıyla  $\beta=0,296$ ; 0,296; 0,296;  $p=0,000$ ) ve rol ötesi davranışını (sırasıyla  $\beta=0,305$ ; 0,305; 0,305;  $p=0,000$ ) etkilemekte, ve son olarak da çalışanın duygusal emeği, rol ötesi davranışını (sırasıyla;  $\beta=0,266$ ; 0,266; 0,266;  $p=0,000$ ) etkilemektedir.

(c), (d) ve (f) modelleri; yani liderin bireysel ilgisi, personel güçlendirmesi, ve insani davranışı işyerinde duygusal iyi oluşu (sırasıyla;  $\beta=0,438$ ; 0,440; 0,349;  $p=0,000$ ) ve rol ötesi davranışı (sırasıyla;  $\beta=0,130$ ; 0,141; 0,162;  $p=0,009$ ) etkilemektedir. Çalışanın duygusal iyi oluşu, duygusal emeğini (sırasıyla  $\beta=0,296$ ; 0,296; 0,296  $p=0,000$ ) ve rol ötesi davranışını (sırasıyla  $\beta=0,251$ ; 0,250; 0,245;  $p=0,000$ ) etkilemekte, ve son olarak da çalışanın duygusal emeği, rol ötesi davranışını (sırasıyla;  $\beta=0,260$ ; 0,263; 0,261;  $p=0,000$ ) etkilemektedir.

Pozitif liderliğin alt boyutlarının, birbirleri üzerine ve işyerinde duygusal iyi oluş, rol ötesi davranış ve duygusal emek üzerine etkilerini görmek amacıyla oluşturulan model Şekil 14'de bulunmaktadır.

**Şekil 14: İşyerinde Duygusal İyi Oluşu Artıran Pozitif Liderliğin Oluşumu Modeli ve Rol Ötesi Davranışlara Etkisi**



Pozitif liderlik boyutlarının birbirleri üzerine ve işyerinde duygusal iyi oluş, rol ötesi davranış ve duygusal emek üzerine etkilerini keşfedici bir şekilde tespit etmek amacıyla yapılan ve AMOS programının önerdiği iyileştirmelerle oluşan modelin uyum iyiliği değerleri Tablo 36’da gösterilmiştir. Buna göre; CMIN/df, AGFI, GFI, CFI, NFI, RMSEA ve p değerleri modelin iyi bir uyuma sahip olduğunu göstermektedir.

**Tablo 36: İşyerinde Duygusal İyi Oluşu Artıran Pozitif Liderliğin Oluşumu Modeli ve Rol Ötesi Davranışlara Etkisi YEM Uyum İyiliği Değerleri**

Kabul edilebilir: $3 < X^2/df < 5$ , AGFI>0,90, GFI>0,90, CFI>0,90, NFI>0,90, RMSEA<0,80, -						
İyi Uyum: $X^2/df < 3$ , AGFI>0,95, GFI>0,95, CFI>0,95, NFI>0,950, RMSE<0,05, $p > 0,05$						
CMIN/DF	AGFI	GFI	CFI	NFI	RMSEA	p
0,979	0,977	0,992	1,000	0,993	0,000	0,466

Şekil 14’e göre, yönetsel yetkinlik; adaleti ( $\beta=0,248$ ;  $p=0,000$ ), personel güçlendirmeyi ( $\beta=0,089$ ;  $p=0,041 < 0,05$ ) ve işyerinde duygusal iyi oluşu ( $\beta=0,130$ ;  $p=0,031 < 0,05$ ) pozitif yönde anlamlı etkilemektedir. Yöneticinin yönetsel yetkinliği arttıkça personel güçlendirme, geri bildirim ve işyerinde çalışanın duygusal iyi oluşu da artmaktadır.

Bireysel ilgi; adaleti ( $\beta=0,623$ ;  $p=0,000$ ), personel güçlendirmeyi ( $\beta=0,416$ ;  $p=0,000$ ) ve insan davranışı ( $\beta=0,360$ ;  $p=0,000$ ) pozitif yönde anlamlı etkilemektedir. Yöneticinin çalışana bireysel ilgisi arttıkça, çalışanın algıladığı adalet, personel güçlendirme, ve çalışana verdiği geri bildirim artmaktadır.

Adalet; personel güçlendirmeyi ( $\beta=0,355$ ;  $p=0,000$ ), insani davranışı ( $\beta=0,225$ ;  $p=0,000$ ) ve işyerinde duygusal iyi oluşu ( $\beta=0,304$ ;  $p=0,000$ ) pozitif yönde anlamlı etkilemektedir. Yöneticinin adalet davranışı arttıkça çalışanın algıladığı insani davranış, çalışana verdiği geri bildirim ve çalışanın işyerinde duygusal iyi oluşu artmaktadır.

Personel güçlendirme; insani davranışı ( $\beta=0,230$ ;  $p=0,000$ ) ve işyerinde duygusal iyi oluşu ( $\beta=0,134$ ;  $p=0,000$ ) pozitif yönde anlamlı etkilemektedir. Yöneticinin personel güçlendirme davranışı arttıkça, çalışanın algıladığı insani davranış ve çalışanın işyerinde duygusal iyi oluşu da artmaktadır.

İnsani davranış, rol ötesi davranışı ( $\beta=0,162$ ;  $p=0,000$ ) pozitif yönde anlamlı etkilemektedir. Yöneticinin sergilediği insani davranış arttıkça, çalışanın sergilediği rol ötesi davranışı da artmaktadır.

İşyerinde duygusal iyi oluş; rol ötesi davranışı ( $\beta=0,250$ ;  $p=0,000$ ) ve duygusal emeği ( $\beta=0,296$ ;  $p=0,000$ ) pozitif yönde anlamlı etkilemektedir. Bu çalışanın işyerinde iyi oluşu arttıkça, sergilediği rol ötesi davranışın ve sergilediği duygusal emeğin de arttığını göstermektedir.

Duygusal emek de rol ötesi davranışı ( $\beta=0,263$ ;  $p=0,000$ ) pozitif yönde anlamlı etkilemektedir. Çalışanın sergilediği duygusal emek davranışı arttıkça, sergilediği rol ötesi davranış da artmaktadır.



## SONUÇ VE TARTIŞMA

Bu çalışmanın pozitif liderlik ölçeğinin geliştirilmesi ve pozitif liderliğin çalışanın işyerinde duygusal iyi oluşu, duygusal emeği ve rol ötesi davranışı üzerine etkilerinin araştırılması olmak üzere temel iki amacı bulunmaktadır. Pozitif lider, literatürde çalışanlarının duygusal iyi oluşunu arttıran lider olarak tanımlanmaktadır. Bu amaçla pozitif liderlik ölçeğini geliştirmek için, çalışmanın üçüncü bölümünde Araştırma 1 başlığı altında, işletmelerde çalışanların duygusal iyi oluşunu olumlu ve olumsuz etkileyen yönetici davranışlarını belirlemek üzere yapılan nitel çalışma bulunmaktadır.

Araştırma 1'in sonucunda, konaklama işletmelerinde çalışanları mutlu eden 241 davranış, "geri bildirim, insani davranış, bireysel ilgi, personel güçlendirme, adalet, pozitif iletişim/motivasyon, yardım, eğitim ve geliştirme, konuştuğu gibi davranma, sonuca yönlendiren davranış ve kariyer planlama" olmak üzere 11 kategori altında toplanmıştır. Bu sonuçlara göre, konaklama işletmesi çalışanlarını mutlu eden yönetici davranışlarının başında, onları başardıkları işler nedeniyle takdir etme, katkılarından dolayı onlara teşekkür etme yer almaktadır. Bunun yanında çalışanlarını yapıcı eleştirilerle uyaran, güler yüzlü, iletişim kurabilen, çalışanların istek ve ihtiyaçlarına duyarlı, hoşgörülü, adaletli, çalışanını güçlendiren ve motive eden yöneticiler çalışanları mutlu etmektedir. Bu davranışlar bilgelik, insanlık, adalet, ölçülülük, aşkınlık ve cesaret erdemlerine sahip liderlerin sergilediği davranışlardır. Çalışanları takdir etme aşkınlık erdeminin karakter özelliği iken, yapıcı eleştirilerle uyarma affediciliği de içeren ölçülülük erdeminin özelliğidir. Güler yüzlülük, iletişim yeteneği, hoşgörülü olma insanlık erdemini temsil ederken, adaletli olma adalet erdemini, çalışanı güçlendirme ve motive etme bilgeliği ve cesareti ifade etmektedir.

Alparslan vd. (2019: 89), çalışanları mutlu eden yönetici davranışlarını araştırdıkları çalışmalarında, benzer sonuçlar elde etmişlerdir. Araştırma sonucunda çalışanı mutlu etmede en fazla tekrarlanan davranışların insani davranışlar kategorisinde olduğu görülmektedir. Kelloway vd. (2013: 109-110), pozitif liderliği ölçmek için geliştirdikleri beş ifadeli ölçek ile yaptıkları çalışmada, liderin çalışanları takdir etme, teşvik etme, teşekkür etme ve onlara yardım etme davranışlarının çalışanların iyi oluşunu pozitif yönde etkilediğini tespit etmişlerdir. Wijewardena vd. (2014: 294),

kamu kurumlarında pozitif liderlik davranışlarının çalışanların pozitif duygularına etkisini inceledikleri çalışmalarında, liderin çalışanlara iyimser yaklaşmasının, destek olmasının, çalışanları motive etmesinin çalışanların pozitif duygularına olumlu etkilerinden söz etmişlerdir. McKee ve arkadaşları da (2011: 243), çalışmalarında liderin oluşturduğu ekip ruhunun, değer uyumunun ve işe anlam katmasının çalışanların iyi oluşunu arttırdığını tespit etmişlerdir. Nielsen ve Munir (2009: 323), özellikle orta ve alt kademe yöneticilerin sergilediği kararlara katılım, motive etme, bireysel ilgi, olumlu geri bildirim davranışlarının çalışanların mutluluğuna etkisinden bahsetmektedirler.

Araştırma 1'in bir diğer sonucu çalışanların duygusal iyi oluşunu olumsuz etkileyen davranışlardır. Bu kapsamda elde edilen 240 davranış "mobbing davranışları, adaletsiz davranışlar, olumsuz/eksik geri bildirim, aşırı rol/iş yükü, çalışanları önemsememe, güvensizlik doğuran davranışlar, aşırı nezaret/hiyerarşik tavır, bencillik, yansıtma davranışları, iletişim/motivasyon eksikliği ve insani davranış eksikliği" olmak üzere 11 kategori altında toplanmıştır. Bu sonuçlara göre, çalışanların duygusal iyi oluşunu olumsuz etkileyen davranışların başında çalışana bağırma, çalışanlara sert davranma, aşağılama, hakaret etme davranışlarını içeren mobbing davranışları gelmektedir. Adaletsiz davranışlar, çalışan kayırma, olumsuz veya eksik geri bildirim verme, aşırı iş yükü, çalışanın güvenini sarsıcı davranışlar da çalışanları mutsuz etmektedir. Benzer şekilde, Alparlan vd. (2017: 513-514), çalışanları mutsuz eden yönetici davranışlarını araştırdıkları çalışmalarında doğrudan saldırgan davranışların, adaletsiz davranışların çalışanı en çok mutsuz eden davranışlar olduğunu tespit etmişlerdir. Başar vd. (2016: 70), karanlık liderlik davranışlarını araştırdıkları çalışmalarında, çalışanları bezdirici, samimiyetsiz ve zorbaca davranışların, çalışanlara psikolojik etkilerini tespit etmişlerdir. Bu davranışlar çalışanlarda kaygı, mutsuzluk, motivasyon kaybı ve stres gibi sonuçlara yol açmaktadır. Yönetici saldırganlığı ve kaba davranışları da içeren negatif yönetici davranışlarının çalışan iyi oluşuna olumsuz etkileri bir çok çalışmayla tespit edilmiştir (Tepper, 2007: 279; Schat vd., 2006: 66-67; Gilbreath ve Benson, 2004: 261).

Araştırma 2'de, Araştırma 1'in sonucunda elde edilen, çalışanın işyerinde duygusal iyi oluşunu olumlu ve olumsuz etkileyen yönetici davranışları doğrultusunda pozitif liderlik ölçeği geliştirmek amacıyla pilot çalışma yapılmıştır. Ölçüm aracının geliştirilme sürecinde elde edilen geçerlilik ve güvenilirlik değerleri oldukça iyi

bulunmuştur. Analizler sonucunda yönetsel yetkinlik, geribildirim, bireysel ilgi, personel güçlendirme, adalet ve insani davranış olmak üzere altı boyuttan oluşan pozitif liderlik ölçeği geliştirilmiştir.

Geliştirilen ölçeğin varyansı en yüksek olan boyutu, yönetsel yetkinliktir. Yöneticinin bilgili, çözüm üreten, planlı, sorumluluk sahibi, düşünceli ve güvenilir olması çalışanların işyerinde iyi oluşunda oldukça etkilidir. Çalışmanın önemli sonuçlarından biri olan bu boyutla birlikte bu çalışma literatürde, pozitif liderlik boyutlarını tanımlamaya çalışan çalışmalardan (Arakawa ve Greenberg, 2007; Cameron, 2012; Kelloway vd., 2013; Alparslan vd., 2019) farklılık göstermiştir. Yönetsel yetkinlik boyutu; işleri yapmak için yeni yollar düşünmek, konuların üzerinde düşünerek her yönüyle ilgilenmek, yeni beceriler ve alanlarda uzmanlaşmak ve başkalarına danışmanlık yapmak gibi tanımlayıcı özellikleri bulunan bilgelik erdemini işaret etmektedir. Bilge liderler pratik ve iş de dahil olmak üzere günlük hayata yöneliktirler. Dolayısıyla iş yerinde çalışanların motivasyonunu arttırmada ve onları daha iyiye yöneltmede etkilidirler.

Liderlik erdemlerinden aşkınlığın göstergesi olan geribildirim, çalışanları başardıkları işler nedeniyle takdir etme, katkılarından dolayı onlara teşekkür etme ve çalışanları yapıcı eleştirilerle uyarmayı kapsamaktadır. Liderin geri bildirimleri çalışanların pozitif benlik yapısını güçlendirir, motivasyonunu sürekliliğini sağlayarak işe bağlılıklarını arttırmaktadır (Luthans vd., 2008: 223; Kelloway vd., 2013: 108). Ölçeğin üçüncü boyutunu oluşturan bireysel ilgi; çalışana değer verme, ihtiyaçlarını önemseme, samimi davranma şeklinde ortaya çıkmaktadır. Çalışanlara şefkatli destek sağlandığında, olumlu mesajlar verildiğinde, hataları affedildiğinde, gerek örgüt ikliminde gerekse çalışanların katılımında iyileşmeler meydana gelmektedir (Cameron vd., 2011: 298). Personel güçlendirme boyutu çalışanlara inisiyatif veren, kararlarına önem veren ve çalışanlarına güvenen liderlik davranışlarını içermektedir. Bu yöneticiler çalışanların güçlü yönlerini açığa çıkarmak için onlara fırsatlar vererek, ortaya çıkan pozitif çıktılarını önemsemekte ve onları takdir etmektedirler (Cameron, 2013: 66-67; Lopez vd., 2009: 284; Clifton ve Harter, 2003: 4). Adalet boyutundaki davranışlar çalışanların yöneticilerinden bekledikleri en temel konulardan biridir. Çalışanların iyi oluşunu adalet erdemine sahip, otantik, dürüst ve şeffaf liderler önemli derecede etkilemektedir (Alparslan vd., 2019: 96). İnsanlık erdemini temsil eden güler yüzlülük,

iletişim yeteneği insani davranış boyutu altında toplanmıştır. Literatürde çalışanın iyi oluşunu olumlu etkilemede en fazla tekrarlanan davranışların başında insani davranışlar (Alparslan vd., 2017: 568-569) boyutu olduğu görülmektedir. Ölçekteki yönetsel yetkinlik boyutu dışındaki boyutlar literatürle benzerlik göstermektedir (Arakawa ve Greenberg, 2007; Nielsen ve Munir, 2009; Cameron, 2012; Kelloway vd., 2013; Alparslan vd., 2019).

Araştırmanın literatüre pozitif liderlik ölçeğini kazandırmasının yanında en büyük katkısının literatüre yönetsel yetkinlik boyutunu eklemek olduğu düşünülmektedir. Konaklama işletmesi çalışanlarının iyi oluşu alanında uzman, çözüm üreten, sorumluluk sahibi ve planlı yöneticilerle mümkün olmaktadır. Aslında bu özellikler yöneticinin sahip olması gereken temel özelliklerdir. Yöneticilerin alanında uzman kişilerden seçilmeleri gerektiği bilinen bir gerçektir. Ancak bu çalışmada özellikle en etkili boyut olarak karşımıza çıkması, konaklama işletmelerinde yöneticilik kriterlerinin gözden geçirilmesi sonucunu da ortaya koymaktadır.

Araştırma 3’de pozitif liderliğin işyerinde iyi oluş, rol ötesi davranış ve duygusal emek üzerine etkileri araştırılmıştır. Kuramsal gerekçeler doğrultusunda altı adet hipotez oluşturulmuştur. 390 katılımcının verileri ile sınan hipotezlerin sonucu Tablo 37’de gösterilmiştir.

**Tablo 37: Hipotezlerin Sonucu**

No	Hipotez	Sonuç
Hipotez 1	Pozitif liderliğin çalışanın işyerinde duygusal iyi oluşuna olumlu yönde anlamlı bir etkisi vardır	Desteklenmiştir
Hipotez 2	Pozitif liderliğin çalışanın rol ötesi davranışına olumlu yönde anlamlı bir etkisi vardır.	Desteklenmiştir
Hipotez 3	Pozitif liderliğin çalışanın duygusal emeğine olumlu yönde anlamlı bir etkisi vardır.	Desteklenmemiştir
Hipotez 4	Çalışanın işyerinde duygusal iyi oluşunun, rol ötesi davranışına olumlu yönde anlamlı bir etkisi vardır.	Desteklenmiştir
Hipotez 5	Çalışanın işyerinde duygusal iyi oluşunun, duygusal emeğine olumlu yönde anlamlı bir etkisi vardır.	Desteklenmiştir
Hipotez 6	Çalışanın duygusal emeğinin, rol ötesi davranışına olumlu yönde anlamlı bir etkisi vardır.	Desteklenmiştir

Tablo 37'ye göre, yöneticinin sergilediği pozitif liderlik davranışları arttıkça çalışanın duygusal iyi oluşu artmaktadır (H1). Literatürde bu liderlik modelinin duygusal iyi oluşu arttırdığını tespit eden çalışmalar mevcuttur (Cameron vd., 2011; Kelloway ve Barling, 2010; Kara vd., 2013; Kelloway vd., 2013; Nelson vd., 2014; Yang, 2014; Zbierowski ve Gora, 2014; Alparslan vd., 2019). Pozitif liderliğin çalışanın duygusal iyi oluşunu arttıran liderlik modeli olduğu göz önüne alınca bu sonuç kaçınılmazdır.

Pozitif liderliğin çalışanın rol ötesi davranışına olumlu yönde anlamlı bir etkisi vardır (H2) hipotezi desteklenmiştir. Rol ötesi hizmet davranışı iç iletişim, iş tatmini gibi pozitif örgütsel davranışlardan olumlu yönde etkilenmektedir (Ackfeldt ve Wong, 2006: 737). Liderin desteği, bilgiyi dengeli değerlendirmesi, öz farkındalığa sahip ve güvenilir olması, personel güçlendirme rol ötesi davranışı olumlu etkilemektedir (Smith vd., 1983:653; Yeşiltaş vd., 2013:345; Zhu ve Akhtar, 2014: 374). Literatürle benzer şekilde özellikle pozitif liderliğin boyutlarından olan liderin bireysel ilgisi, personel güçlendirmesi ve insani davranışı çalışanın rol ötesi davranışını arttırmaktadır.

Pozitif liderliğin duygusal emek üzerinde olumlu yönde anlamlı bir etkisi vardır (H3) hipotezi desteklenmemiştir. Yöneticinin pozitif liderlik davranışları, çalışanın sergilediği duygusal emeği etkilememektedir. Ayrıca korelasyon analizin sonuçlarında pozitif liderlik ve boyutlarının duygusal emeğin yüzeysel rol yapma boyutu ile ilişkili dahi çıkmadığı gözlenmiştir. Mauno vd. (2016:1175-1177) hemşireler üzerinde yaptıkları çalışmalarında, dönüşümcü liderliğin görev odaklı ve stres seviyesinin yüksek olduğu durumlarda duygusal emeği etkilemediğini tespit etmişlerdir. Çalışmada da pozitif liderliğin görev odaklı boyutları olan yönetsel yetkinlik, personel güçlendirme ve adaletin pozitif liderliği açıklamada etkili olduğu ve konaklama sektörü çalışanlarının yüksek stres seviyesi düşünüldüğünde, bu sonuç anlamlıdır.

Çalışanın işyerinde duygusal iyi oluşunun rol ötesi davranışına olumlu yönde anlamlı bir etkisi vardır (H4) hipotezi desteklenmiştir. Pozitif duyguları daha fazla yaşayan dolayısıyla duygusal iyi oluşları yüksek insanların bencil olmamakla birlikte, bunun yerine nispeten daha fazla işbirliğine dayalı, sosyal, hayırsever ve yardım etme eğiliminde olduğu bilinmektedir (Williams ve Shiaw, 1999:663; Kasser ve Ryan, 1996:285). Dolayısıyla bu sonuç literatürle paralellik göstermektedir.

Çalışanın işyerinde duygusal iyi oluşunun, duygusal emeğine olumlu yönde anlamlı bir etkisi vardır (H5) hipotezi desteklenmiştir. Konaklama işletmeleri çalışanlarının sergilemeleri beklenen duygusal emek davranışı pozitif duyguları davranışa dönüştürmeleridir. Dolayısıyla istenen davranışların temelinde duyuların hissedilmesi yükümlülüğü vardır (Türkay vd., 2011: 203). Dolayısıyla pozitif duyguları negatif duygulara göre daha fazla yaşayan, başka bir değişle iyi oluşu yüksek olan çalışanların duygusal emek davranışlarının da yüksek olması beklenmektedir.

Çalışanın duygusal emeğinin, işyerinde rol ötesi davranışına olumlu yönde anlamlı bir etkisi vardır (H6) hipotezi desteklenmiştir. Buna göre çalışanın işyerinde duygusal emek davranışları arttıkça rol ötesi davranışı da artmaktadır. Beğenirbaş ve Meydan (2012: 172), öğretmenler üzerine yaptıkları çalışmalarında duygusal emeğin, prososyal davranışlardan kabul edilebilecek olan örgütsel vatandaşlık davranışı üzerinde etkisi olduğunu tespit etmişlerdir. Kesen ve Akyüz (2016: 243), sağlık çalışanları üzerine yaptıkları çalışmalarında duygusal emeğin, prososyal davranışa olumlu yönde anlamlı etkisini tespit etmişlerdir.

Pozitif liderliğin çalışanın duygusal iyi oluşu ve rol ötesi davranışını etkilemesi sonucuyla birlikte pozitif liderlik ölçeğinin kriter geçerliliği de sağlanmış olmaktadır. Literatürde pozitif liderliği ölçmek üzere geliştirilen bir kaç ölçeğe rastlanması, ve pozitif liderliğin örgütsel davranışlara etkilerini araştıran görgül çalışmaların kısıtlı olması sonuçların boyutlar bazında değerlendirilmesini gerekli kılmıştır. Dolayısıyla pozitif liderlik boyutlarının işyerinde duygusal iyi oluş, duygusal emek ve rol ötesi davranışlarına etkileri incelenmiştir. Yönetmelik, personel güçlendirme ve adalet boyutlarının işyerinde duygusal iyi oluşu pozitif yönde anlamlı etkilediği, insani davranış boyutunun ise rol ötesi davranışı pozitif yönde anlamlı etkilediği tespit edilmiştir. Liderin yönetmelik yetkinliği, personel güçlendirme davranışları ve adaleti arttıkça, çalışanın duygusal iyi oluşu artmaktadır. Literatürdeki bir çok araştırma bu sonucu desteklemektedir (Cameron, 2012; Kelloway vd., 2013; Alparslan vd., 2019; Nielsen ve Munir, 2009). Nazlı (2015)'in turizm sektöründe yaptığı araştırmada da yöneticilerin adaletli davranışları ve sorumluluklarını yerine getirmeleri işyerinde çalışanın mutluluğunu sağladığını ortaya koymuştur. Ancak ilginç olan liderin verdiği geri bildirim, sergilediği insani davranışın ve bireysel ilginin çalışanın işyerinde duygusal iyi oluşu desteklediğine dair bir sonuca ulaşamamasıdır.

Bunun üzerine pozitif liderlik boyutlarının ayrı ayrı işyerinde duygusal iyi oluş, duygusal emek ve rol ötesi davranışlarına etkileri incelenmiştir. Bu altı modelde bağımsız değişkenlerin işyerinde duygusal iyi oluşu olumlu yönde anlamlı olarak etkilediği tespit edilmiştir. Bu durum konaklama sektöründe çalışanlarının, duygusal iyi oluşunu arttırmak için öncelikli beklentisinin kurumsal yönetim olduğunu göstermektedir. Çalışanların işinde uzman, adaleti, inisiyatif kullandıran, çalışanına güvenen liderlere hasret olduğunu göstermektedir. Öncelikli ihtiyaçları bilgili, çözüm üreten, planlı, sorumluluk sahibi, düşünceli, güvenilir, adaletli, inisiyatif veren, çalışan kararlarına saygılı liderlerdir. Ayrıca liderin insani davranışı, personel güçlendirmesi ve bireysel ilgisi arttıkça çalışanın sergilediği rol ötesi davranış da artmaktadır. Baytok ve Ergen (2013: 123) konaklama işletmeleri çalışanları üzerine yaptıkları araştırmalarında, çalışana gösterilen sevginin çalışanın rol ötesi davranışı ile ilişkilendirilen örgütsel vatandaşlık davranışını arttırdığını tespit etmiştir. Ackfeldt ve Wong (2006: 737) iç iletişim, iş tatmini ve örgütsel bağlılık gibi pozitif örgütsel davranışların rol ötesi davranışı olumlu etkilediğini tespit etmiştir.

Çalışmada ayrıca pozitif liderlik boyutlarının birbirlerine ve işyerinde duygusal iyi oluş, duygusal emek ve rol ötesi davranışa etkileri de incelenmiştir. Analiz sonuçlarına göre yönetsel yetkinlik, bireysel ilgi ve adalet boyutlarının; personel güçlendirme ve insani davranış boyutlarını etkileyerek işyerinde duygusal iyi oluşu, işyerinde duygusal iyi oluşun da duygusal emek ve rol ötesi davranışı etkilediği bulunmuştur. Ayrıca modelde insani davranışın rol ötesi davranışı etkilediği de tespit edilmiştir. Bağımsız değişken olarak bulunan yönetsel yetkinlik ve bireysel ilgi boyutlarının yanında aynı zamanda yönetsel yetkinlik ve bireysel ilgiden de etkilenen adalet boyutu ölçeğin diğer değişkenleri etkileyen en belirgin üç boyutudur. Çalışanın pozitif örgütsel davranış sergilemesini teşvik etmek önemli oranda, pozitif liderin yönetsel yetkinliğine, çalışana bireysel ilgi göstermesine, adaletli davranmasına ve insan davranış sergilemesine bağlıdır.

Konaklama işletmeleri yöneticilerinin çalışanlarından beklentileri misafir memnuniyetini artırıcı yönde hizmet etmeleridir. Dolayısıyla çalışanlardan rol ötesi davranış ve duygusal emek sergilemeleri istenmektedir. Özellikle konaklama sektörü açısından oldukça önemli bir faktör olan duygusal emek gösterimini yönetmek, sadık müşterileri korumanın önemli bir yönü olarak kabul edilmiştir. Bu nedenle konaklama

sektörü çalışanlarının, müşterileriyle etkileşime girdiklerinde duygularını yönetmeleri ve arkadaşça duygular sergilemeleri için önemli bir çaba göstermeleri beklenmektedir (Karatepe, 2010: 840). Sonuçlar bu iki pozitif örgütsel davranışın öncülü olarak işyerinde duygusal iyi oluşu göstermektedir. Çalışanın duygusal iyi oluşu, anlık pozitif duygularının negatif duygulara üstünlüğü ile ölçülmektedir. Özellikle konaklama işletmelerinde, anlık değişen ruh durumları göz önüne alındığında çalışanın duygusal iyi oluşunu yönetmek çok da kolay değildir. Bu noktada yöneticinin rolü pozitif liderlik stratejileriyle çalışanın duygusal iyi oluşunu arttırmak olmalıdır.

### **Araştırmacılara Öneriler**

Yerli literatürde pozitif liderlik kavramını geliştirebilmek amacıyla, bundan sonraki çalışmalarda pozitif liderliğin öncüllerinin araştırılması gerektiği düşünülmektedir. Bunun yanında pozitif liderlik ile örgütsel davranışlar arasındaki ilişkiler ve bu ilişkileri etkileyebilecek değişkenlerin incelenmesi önerilmektedir. Özellikle demografik değişkenlerin analizlere dahil edilmesiyle, bu değişkenlere göre farklılıklar ortaya koyulmalıdır. Bu çalışma bir hizmet sektörü olan turizm sektörünün alt sektörü olan konaklama sektörü çalışanları üzerinde yapılmıştır. Araştırmacılara hizmet sektörünün diğer alt sektörleri üzerinde yapılması önerilmektedir. Ayrıca sektörel farklılıkların da incelenmesi amacıyla üretim sektöründe yapılacak çalışmalar da literatüre kazandırılabilir. Pozitif liderlik davranışlarından özellikle bireysel ilgi ve insani davranışlar boyutları kültürümüzle uyumlu davranışlardır. Boyutlar bazında kültürlerarası karşılaştırma yapmak amacıyla farklı kültürlerden elde edilen örneklem ile çalışmaların yapılması da önerilmektedir.

### **Uygulayıcılara Öneriler**

Çalışanların iyi oluşunu etkileyen yöneticilerin liderlik becerilerinin başında, yöneticilerin yönetsel yetkinliğe sahip olmaları gelmektedir. Bunun yanında adaletli, çalışanına bireysel ilgi gösteren, geri bildirim veren, personel güçlendirmeye önem veren ve insani davranışlar sergileyen yöneticiler çalışanın iyi oluşunu arttırmaktadır. Dolayısıyla konaklama işletmelerinde yönetici seçme ve yerleştirme veya yükseltme kriterleri bu beceriler dikkate alınarak düzenlenmelidir. Çalışanların iyi oluşunu, rol ötesi davranış sergilemelerini ve duygusal emek göstermelerini yöneticilerin iş yaşamında çalışanları ile pozitif iletişim geliştirmesi, pozitif ortam oluşturması, pozitif



ilişkiler kurması ve pozitif anlam katması önemli ölçüde etkilemektedir. Bunun yanında liderlerin yüksek bir performansa sahip olmaları ve çevrelerindeki insanların potansiyellerini ortaya çıkarabilmeleri büyük ölçüde de pozitif olmalarıyla mümkündür. Son yirmi yılda liderlik literatürünün yönünün pozitif bakış açısıyla şekillendiği düşünüldüğünde bu liderlik tarzının tanıtılmasının ve modelin tanımlanmasının önemi büyüktür. Yöneticilere de bu liderlik tarzı, pozitif lider davranış demeti tanıtılmalı, bu tarz özendirilmeli ve öğretilmelidir.

## KAYNAKÇA

- Aarons, G. (2006). Transformational and Transactional Leadership: Association with Attitudes Toward Evidence-Based Practice. *Psychiatric Services* ,Vol.57, Issue. 8, (1162-1169).
- Ackfeldt, A. L., and Wong, V. (2006). The Antecedents of Prosocial Service Behaviours: An Empirical Investigation. *The Service Industries Journal* , Vol. 26, Issue. 7, (727-745).
- Adair, J. (2007). *Develop Your Leadership Skills* (2 b.). London: Kogan Page.
- Adair, J. (2012). *Hız Muhammed Önderliğinden Hareketle Lider*. (A. Çavuşoğlu, Çev.) İstanbul: Ufuk Yayınları.
- Adelmann, P. K. (1987). Occupational Complexity, Control, and Personal Income: Their Relation to Psychological Well-Being in Men and Women *Journal of Applied Psychology*. Vol.72, Issue.4, (529-537).
- Akın, A. (2015). Psikolojik İyi Olma. A. Akın, and Ü. Akın içinde, *Psikolojide Güncel Kavramlar Pozitif Psikoloji* (s. 15-57). Ankara: Nobel.
- Alimo-Metcalf, B., Alban-Metcalf, J., Bradley, M., Mariathasan, J., and Samele, C. (2008). The impact of engaging leadership on performance, attitudes to work and wellbeing at work A longitudinal study. *Journal of Health Organization and Management* , Vol.22, Issue.6, (586-598).
- Alparslan, A. M. (2016). Emek İşçilerinde Fazladan Rol Davranışının Öncülü: İş Tatmini mi İşyerinde Mutluluk mu? *Atatürk Üniversitesi İktisadi ve İdari Bilimler Dergisi* , Vol.30, Issue.1, (203-215).
- Alparslan, A. M., ve Ekşili, N. (2016). Gündemdeki Liderlik Konuları: Journal Of Organizational Behavior Dergisinde Bibliyometrik Bir Analiz (2010-2015). *Mehmet Akif Ersoy Üniversitesi Sosyal Bilimler Enstitüsü Dergisi*, C.8, S.16, (274-291).
- Alparslan, A. M., Aytas, S., ve Taş, M. A. (2017). Liderliğin Karanlık Yönü: Kamu ve Özel Sektör Çalışanlarını Mutsuz Eden Yönetici Davranışları Üzerine Bir Saha

- Araştırması. *25.Ulusal Yönetim Ve Organizasyon Kongresi Bildiriler Kitabı*, (s. 510-519). Ankara.
- Alparslan, A. M., Yastioğlu, S., ve Taş, M. A. (2017). İşgörebleri Mutlu Eden Yönetici Davranışlarını Belirlemeye Yönelik Bir Saha Araştırması. *5.Örgütsel Davranış Kongresi Bildiriler Kitabı*. (s.565-573) İstanbul.
- Alparslan, A. M., Yastioğlu, S., ve Taş, M. A. (2019). *Mutlu Eden Yöneticiler: Pozitif Psikoloji Bağlamında Araştırmalar ve Öneriler*. Ankara: Nobel.
- Amabile, T. M., Schatzel , E. A., Moneta, G. B., and Kramer, S. J. (2004). Leader Behaviors and the Work Environment for Creativity: Perceived Leader Support. *The Leadership Quarterly* ,Vol.15, Issue.1,(5-32).
- Andrews, F. M., and Withey, S. B. (1976). *Social Indicators of Well-Being: America's Perception of Life Quality*. New York: Plenum.
- Arakawa, D. and Greenberg, M. (2007) Optimistic Managers and Their Influence on Productivity and Employee Engagement in a Technology organization: Implications for Coaching Psychologists. *International Coaching Psychology Review*,, Vol.2, Issue.1, 78-89
- Argyle, M. (1999). Well-being: The Foundations of Hedonic Psychology. D. Kahneman, E. Diener, and N. Schwarz (Dü) içinde, *Causes and Correlates* (s. 353-373). New York: Russell Sage.
- Arnold, K. A., Turner, N., Barling, J., Kelloway, E., and McKee, M. C. (2007). Transformational leadership and psychological well-being: The mediating role of meaningful work. *Journal of Occupational Health Psychology* , Vol.12, Issue 3, (193-203).
- Ashforth, B. E., and Humphrey, R. H. (1993). Emotional Labor in Service Roles: The Influence of Identity. *Academy of Management Review* , Vol.18, Issue.1, (88-115).
- Avolio, B. J., and Gardner, W. L. (2005). Authentic Leadership Development: Getting to the Root of Positive Forms of Leadership. *The Leadership Quarterly* ,Vol.16, (315-338).

- Avolio, B. J., Bass, B. M., and Jung, D. I. (1999). Re-examining the components of transformational and transactional leadership using the multifactor leadership questionnaire. *Journal of Occupational and Organizational Psychology* ,Vol.72, (441-462).
- Avolio, B. J., Gardner, W. L., Walumbwa, F. O., Luthans, F., and May, D. R. (2004). Unlocking the mask: A look at the process by which authentic leaders impact follower attitudes and behaviors. *The Leadership Quarterly* ,Vol.15, (801-823).
- Aycan , Z., Kanungo, R., ve Mendonça, M. (2016). *Kültürler arası bağlamda örgütler ve yönetim*, . (A. Kayapalı, Çev.) İstanbul: Koç Üniversitesi Yayınları.
- Aydın, A., Yılmaz , K., ve Altinkurt, Y. (2013). Eğitim Yönetiminde Pozitif Psikoloji. *International Journal of Human Sciences* , C.10, S.1, (1470-1490).
- Baş, T. (2013). *Anket* (2 b.). Ankara: Seçkin Yayıncılık.
- Başar, U., Sağrı, Ü., ve Basım, N. (2016). İş Yerinde Karanlık Liderlik. *İş ve İnsan Dergisi* , C.3, S.2, (65-76) .
- Baltes , P. B., and Staudinger, U. M. (2000). A Metaheuristic (pragmatic) to Orchestrate Mind and Virtue Toward Excellence. *American Psychologist* , Vol.55, 122-136.
- Barbuto, J. E. (2005). Motivation and Transactional, Charismatic, and Transformational Leadership: A Test of Antecedents. *Journal of Leadership and Organizational Studies* , Vol.11, Issue.4, (26-40).
- Barbuto, J., and Wheeler, D. (2006). Scale Development and Construct Clarification of Servant Leadership. *Group and Organization Management*, Vol.31, Issue.3, (300–326).
- Basım, N. H., ve Begenirbaş, M. (2012). Çalışma Yaşamında Duygusal Emek: Bir Ölçek Uyarlama Çalışması. *Yönetim ve Ekonomi* ,C.19, S.1, (77-90).
- Bass, B. M. (1990). *Bass and Stogdill's handbook of leadership: Theory, research, and managerial applications* (3 b.). New York: The Free Press.
- Bass, B. M. (1985). *Leadership and performance beyond expectations*. New York: Free Press.

- Bass, B. M., and Steidlmeier, P. (1999). Ethics, Character and Authentic Transformational Leadership Behavior. *Leadership Quarterly* , Vol.2, Issue.10, (181-217).
- Bass, B., and Bass, R. (2008). *The Bass handbook of leadership: Theory, research, and managerial applications* (4 b.). New York: Free Press.
- Batten, J. (1999). Lead with Love. *Executive Excellence* ,Vol.16, Issue.6, (14).
- Baytok, A., ve Ergen, F. D. (2013). Hizmetkâr Liderliğin Örgütsel Vatandaşlık Davranışına Etkisi: İstanbul ve Afyonkarahisar'daki Beş Yıldızlı Otel İşletmelerinde Bir Araştırma. *İşletme Araştırmaları Dergisi* , 5 (4), 105-132.
- Beğenirbaş, M., ve Meydan, C. H. (2012). Duygusal Emeğin Örgütsel Vatandaşlık Davranışıyla İlişkisi : Öğretmenler Üzerinde Bir Araştırma. *Gazi Üniversitesi İktisadi ve İdari Bilimler Fakültesi Dergisi* , 14 (3), 159-181.
- Bernstein, S. D. (2003). Positive Organizational Scholarship: Meet the Movement: An Interview with Kim Cameron, Jane Dutton, and Robert Quinn. *Journal of Management Inquiry* , 12, 266-271.
- Bettencourt, L. A., and Brown, S. W. (2003). Role stressors and customer-oriented boundary-spanning behaviours in service organisations. *Journal of the Academy of Marketing Science* , 31 (4), 394-408.
- Bindlish, P., Dutt, P., and Pardasani, R. (2012). From Growing Convergence of Spirituality and Leadership Towards a Unified Leadership Theory. *Journal of Spirituality, Leadership and Management* , Vol.6, Issue.1, (3-22).
- Blanchflower, D. G. (2009). International Evidence on Well-Being. A. B. Krueger (Dü.) içinde, *Measuring the Subjective Well-Being of Nations: National Accounts of Time Use and Well-Being* (s. 158-226). Chicago: University of Chicago Press.
- Blanchflower, D. G. (2001). Unemployment, Well-Being, and Wage Curves in Eastern and Central Europe. *Journal of the Japanese and International Economies* , Vol.15, (364-402).
- Blanchflower, D. G., and Oswald, A. J. (2009). The U-shape without controls: A response to Glenn. *Social Science and Medicine* , Vol.69, (486-488).

- Borgatta, E. F., Bales , R. F., and Arthur, C. S. (1954). Some findings relevant to the great man theory of leadership. *American Sociological Review* , Vol.19, Issue.6, (755-759).
- Boyatzis, R., and McKee, A. (2005). *Resonant Leadership: Renewing Yourself and Connecting with Others Through Mindfulness, Hope and Compassion*. Cambridge, MA: Harvard University Press.
- Bradburn, N. M. (1969). *The Structure of Psychological Well-Being*. Chicago: Aldine Publishing Company .
- Brickman, P., Coates, D., and Janoff-Bulman, R. (1978). Lottery Winners and Accident Victims: Is Happiness Relative? *Journal of Personality and Social Psychology* , Vol.36, Issue.8, (917-927).
- Bridges, S. K., and Wertz, F. J. (2009). Maslow, Abraham. S. J. Lopez içinde, *The Encyclopedia of Positive Psychology* (s. 599-604). Chichester: Blackwell Publishing Ltd.
- Brief , A. P., and Motowildo, S. J. (1986). Prosocial Organizational Behaviors. *Academy of Management Review* , Vol.11, Issue.4, (710-725).
- Brown, M. E., and Trevino, L. K. (2006). Ethical leadership: A Review and Future Directions. *The Leadership Quarterly* , Vol.17, (595-616).
- Brown, M. E., Trevino, L. K., and Harrison, D. A. (2005). Ethical leadership: A social learning perspective for construct development and testing. *Organizational Behavior and Human Decision Processes* , Vol.97, (117-134).
- Buila, I., Martínezb, E., and Matutec, J. (2019). Transformational Leadership and Employee Performance: The Role of Identification, Engagement and Proactive Personality. *International Journal of Hospitality Management* , Vol.77, (64-75).
- Burns, G. W. (2013). Gross National Happiness: A Case Example of a Himalayan Kingdom's Attempt to Build a Positive Nation. H. Á. Marujo , and L. Neto (Dü) içinde, *Positive Nations and Communities* (s. 173-192). New York: Springer.
- Caldwell, C., and Dixon, R. D. (2010). Love, Forgiveness, and Trust: Critical Values of the Modern Leader. *Journal of Business Ethics* , Vol.93, (91-101).

- Caldwell, C., Davis, B., and Devine, J. A. (2009). Trust, Faith, and Betrayal: Insights from Management for the Wise Believer. *Journal of Business Ethics* , Vol.89, Issue.1, (103-114).
- Cameron, K. (2007). Forgiveness in Organizations. D. Nelson, and C. L. Cooper içinde, *Positive Organizational Behavior Accentuating the Positive at Work* (s. 129 – 142). London: SAGE.
- Cameron, K. (2008). *Positive Leadership: Strategies for Extraordinary Performance* (1 b.). San Francisco: Berrett-Koehler Publishers.
- Cameron, K. (2012). *Positive Leadership: Strategies for Extraordinary Performance*. San Francisco: Berrett-Koehler Publishers.
- Cameron, K. (2015). *Pozitif liderlik uygulamaları: Olağanüstü sonuçlar yaratan alıştırmalar ve yöntemler*. (T. Çekinirer, Çev.) İstanbul: Arıtan Yayınevi.
- Cameron, K. (2013). *Pozitif liderlik: Olağanüstü bir performans için stratejiler* (1 b.). (T. Çekinirer, Çev.) İstanbul: Arıtan Yayınevi.
- Cameron, K. S., Dutton , J. E., and Quinn, R. E. (2003). An Introduction to Positive Organizational Scholarship . *Positive Organizational Scholarship* (s. 3-13). içinde San Francisco: Berrett-Koehler.
- Cameron, K. S., Dutton, J. E., and Quinn, R. E. (2009). Foundations of Positive Organizational Scholarship. K. S. Cameron, J. E. Dutton, and R. E. Quin (Dü) içinde, *Positive Organizational Scholarship: Foundations of a New Discipline* (s. 3-13). San Francisco: Berrett-Koehler Publishers.
- Cameron, K., and Caza, A. (2001). Organizational and leadership virtues and the role of forgiveness. *Journal of Leadership and Organizational Studies* , Vol.9, Issue.1, (33-48).
- Cameron, K., Mora , C., Leutscher, T., and Calarco, M. (2011). Effects of Positive Practices on Organizational Effectiveness. *The Journal of Applied Behavioral Science* , Vol.47, Issue.3, (266-308).
- Campbell, A., Converse, P. E., and Rodgers, W. L. (1976). *The Quality of American Life*. New York: Russell Sage Foundation.

- Campos, B., and Algo, S. (2009). Kindness. S. Lopez (Dü.) içinde, *The Encyclopedia of Positive Psychology* (s. 552-557). Oxford: Wiley Blackwell Publishing.
- Carr, A. (2016). *Pozitif psikoloji: Mutluluğun ve insanın güçlü yönlerinin bilimi*. (Ü. Şendilek, Çev.) İstanbul: Kaknüs Yayınları.
- Carr, J. Z., Schmidt, A. M., Ford, K., and DeShon, R. P. (2003). Carr, J. Z., Schmidt, A. M., Ford, J. K., and DeShon, R. P. (2003). Climate perceptions matter: A meta-analytic path analysis relating molar climate, cognitive and affective states, and individual level work outcomes. *Journal of Applied Psychology* , Vol.88, Issue.4, (605-619).
- Chakraborty, S. K. (1995). Wisdom Leadership: Leading Self by the SELF. *Journal of Human Values*, Vol.1, (205-220).
- Christopher, J. C. (1999). Situating Psychological Well-Being: Exploring the Cultural Roots of Its Theory and Research. *Journal of Counseling and Development* , Vol.77, (141-152).
- Cianci, A. M., Hannah , S. T., Roberts, R. P., and Tsakumis , G. T. (2014). The effects of authentic leadership on followers' ethical decision-making in the face of temptation: An experimental study. *The Leadership Quarterly* , Vol.25, (581-594).
- Clark, A. E., Diener, E., Heorgellis, Y., and Lucas, R. E. (2008). Lags and leads in life satisfaction: a test of the baseline hypothesis. . *The Economic Journal* , Vol.118, (222-243).
- Clifton, D. O., and Harter, J. K. (2003). Investing in Strengths . K. S. Cameron, J. E. Dutton, and R. E. Quinn (Dü) içinde, *Positive organizational scholarship: Foundations of a new discipline*, (s. 111 – 121). San Francisco: Berett-Koehler Publishers.
- Cohen, W. A. (1990). *The art of a leader*. Englewood Cliffs New Jersey: Jossey-Bass.
- Collins , J. (2007). Level 5 Leadership. M. Fullan (Dü.) içinde, *The Jossey-Bass Reader on Educational Leadership* (s. 27-50). San Francisco: Jossey-Bass.



- Collins, J. (2015). 5.Seviye Liderliđi. *HBR!s 10 Must Reads: Liderlik* (M. İnan, Çev., s. 155-182). içinde İstanbul: Optimist.
- Collins, J. (2012). Good to Great: Why Some Companies Make the Leap...and Some Others Don't. *Borneo Journal of Religious Studies* , Vol.1, Issue.1, (137-140).
- Connor-Smith, J. K., and Flachsbart, C. (2007). Relations Between Personality and Coping: A Meta-Analysis. *Grad School of Clinical Psychology* , Vol.103, (1-29).
- Cooperrider, D. L., and Srivasta, S. (1987). Appreciative inquiry in organizational life. *Research in Organizational Change and Development* , Vol.1, (129–169).
- Costa, P. T., and McCrae, R. R. (1992). Four ways five factors are basic. *Personality and Individual Differences* , Vol.13, Issue.6, (653-665).
- Coutu, D. L. (2002). How Resilience Works. *Harvard Business Review* , Vol.80, Issue.5, (46-55).
- Creswell, J.W. (2013), Nitel, Nicel ve Karma Yöntem Yaklaşımları Araştırma Deseni (Çev. ed. Demir, S.B.), Ankara: Eğiten Kitap.
- Crinson, I. (2007), Section 3: Concepts of health and well being, <https://www.healthknowledge.org.uk/public-health-textbook/medical-sociology-policy-economics/4a-concepts-health-illness/section2/activity3> Erişim tarihi 6.11.2019
- Csikszentmihalyi, M., and Nakamura, J. (1989). The Dynamics of Intrinsic Motivation: A Story of Adolescent. R. Ames, and C. Ames (Dü) içinde, *Handbook of Motivation Theory and Research: Goals and Cognition* (3 b., s. 45-71). New York: Academic Press.
- Csikszentmihalyi, M., and Wong, M. M. (2014). The Situational and Personal Correlates of Happiness: A Cross-National Comparison. *Flow and the Foundations of Positive Psychology* (s. 68-88). içinde Dordrecht: Springer.
- Cummings, G., Hayduk, L., and Estabrooks, C. (2005). Mitigating the impact of hospital restructuring on nurses: The responsibility of emotionally intelligent leadership. *Nursing Research* , Vol.54, Issue.1, (2-12).

- Deci, E. L., and Ryan, R. M. (2000). The “What” and “Why” of Goal Pursuits: Human Needs and The Self-determination of Behavior. *Psychological Inquiry* , Vol.11, (227-268).
- Demircan, P., ve Turunç, Ö. (2017). İş-Aile Çatışması-Duygusal Emek İlişkisinde Lider Desteğinin Rolü: Eğitim Üzerine Bir Araştırma. *İGÜ Sosyal Bilimler Dergisi* , C.4, S. 1, (41-76).
- Diefendorff, J. M., Croyle, M. H., and Grosserand, R. H. (2005). The Dimensionality and Antecedents of Emotinal Labor Strategies. *Journal of Vocational Behavior* , Vol.66, (339-357).
- Diener, E. (1994). Assessing Subjective Well-being Progress and Opportunities. *Social Indicators Research* , Vol.31, (103-157).
- Diener, E. (2006). Guidelines for National Indicators of Subjective Well-Being and Ill-Being. *Applied Research in Quality of Life* , Vol.1, Issue.2, (151-157).
- Diener, E. (1984). Subjective Well-being. *Psychological Bulletin*, Vol.95, Issue.3, (542-575).
- Diener, E. (2009). Subjective Well-being. E. Diener, and E. Diener (Dü.) içinde, *The Science of Well-Being* (s. 11-58). New York: Springer.
- Diener, E. (2000). Subjective well-being: The science of happiness and a proposal for a national index. *American Psychologist* , Vol.55, Issue.1, 34-43.
- Diener, E., and Biswas-Diener, R. (2008). Happiness at Work: It Pays To Be Happy. *Happiness: Unlocking the Mysteries of Psychological Wealth* (s. 68-87). içinde Boston, MA: Blackwell Publishing.
- Diener, E., and Lucas, R. E. (2000). Explaining Differences in Societal Levels of Happiness: Relative Standards, Need Fulfillment, Culture, and Evaluation Theory. *Journal of Happiness Studies* , Vol.1, Issue.1, (41-78).
- Diener, E., and Oishi, S. (2000). Money and happiness: Income and subjective well-being across nations. E. Diener, and E. M. Suh (Dü) içinde, *Culture and subjective well-being* (s. 185–218). Cambridge, MA: MIT Press.

- Diener, E., and Suh, E. (1997). Measuring Quality of Life: Economic, Social, and Subjective Indicators. *Social Indicators Research* , Vol.40, (189-216).
- Diener, E., Lucas, R. E., and Scollon, C. N. (2006). Beyond the hedonic treadmill: Revising the adaptation theory of well-being. *American Psychological Society* , Vol.6, Issue.4, (305-314).
- Diener, E., Suh, E. M., Lucas, R., and Smith, H. (1999). Subjective Well-Being: Three Decades of Progress. *Psychological Bulletin* , Vol.125, Issue.2, (276-302).
- Diener, E., Suh, E., and Oishi, S. (1997). Recent findings on subjective well-being. *Indian journal of clinical psychology* , Vol.24, (25-41).
- Donaldson, S. I., and Ko, I. (2010). Positive organizational psychology, behavior, and scholarship: A review of the emerging literature and evidence base. *The Journal of Positive Psychology* , Vol.5, Issue.3, (177-191).
- Dutton, J. E., Worline, M., Frost, P. J., and Lilius, J. (2006). Explaining Compassion Organizing. *Administrative Science Quarterly* , Vol.51, Issue.1, (59 – 96).
- Eisenberger, R., Stinglhamber, C., Vandenberghe, C., Sucharski, I. L., and Rhoades, L. (2002). Perceived Supervisor Support: Contributions to Perceived Organizational Support and Employee Retention. *Journal of Applied Psychology*, Vol.87, Issue.3, (565-573).
- Elbaz, A. M., and Haddoud, M. Y. (2017). The Role of Wisdom leadership in Increasing Job Performance: Evidence From the Egyptian Tourism Sector. *Tourism Management* , Vol.63, (66-76).
- Emmons, R. A. (2003). Acts of Gratitude in Organizations. K. S. Cameron, J. E. Dutton, and R. E. Quinn (Dü) içinde, *Positive organizational scholarship: Foundations of a new discipline* (s. 81 – 93.). San Francisco: Berrett-Koehler Publishers.
- Emmons, R. A., and King, L. A. (1988). Conflict among personal strivings: Immediate and long-term implications for psychological and physical well-being. *Journal of Personality and Social Psychology* , Vol.54, (1040-1048).

- Emmons, R. A., and Shelton, C. M. (2002). Gratitude and the science of positive psychology. C. R. Snyder, and S. J. Lopez (Dü) içinde, *Gratitude and the science of positive psychology*. In C. R. Snyder and S. J. Lopez (Eds.), *Handbook of positive psychology* (pp. 459-471). New York, NY, US: Oxford University Press. (s. 459-471). New York: Oxford University Press.
- Erdoğan, B., Liden, R. C., and Kraimer, M. L. (2004). Work Value Congruence and Intrinsic Career Success: The Compensatory Roles of Leader-member Exchange and Perceived Organizational Support. *Personal Psychology*, Vol.57, (305-332).
- Eryılmaz, A., ve Ercan, L. (2011). Öznel İyi Oluşun Cinsiyet, Yaş Grupları ve Kişilik Özellikleri Açısından İncelenmesi. *Türk Psikolojik Danışma ve Rehberlik Dergisi* , C.4, S.36, 139-151.
- Fehr, R., and Gelfand, M. J. (2012). The forgiving organization: A multilevel model of forgiveness at work. *Academy of Management Review* , Vol.17, Issue.4, (664-688).
- Ferch, S. R. (2003). Servant-Leadership, Forgiveness, and Social Justice. *Voices of Servant-Leadership Series* (s. 3-20). içinde Indianapolis: Greenleaf Center Publications.
- Ferch, S. R., and Mitchell, M. M. (2001). Intentional Forgiveness in Relational Leadership: A Technique for Enhancing Effective Leadership. *Journal of Leadership and Organizational* , Vol.7, Issue.4, (70–83).
- Festinger, L. (1954). A theory of social comparison processes. *Human Relations* , Vol.7, (123-146).
- Fineman , S. (2006). On being positive: Concerns and counterpoints. *Academy of Management Review* , Vol.31, Issue.2, (270–291).
- Fisher, C. D. (2010). Happiness at Work. *International Journal of Management Reviews* , Vol.12, (384-412).
- Ford, R. C., and Fottler, M. D. (1995). Empowerment: A Matter of Degree. *Academy of Management Executive* , Vol.9, (21-28).

- Fredrickson, B. L. (2001). The Role of Positive Emotions in Positive Psychology: The Broaden-and-Build Theory of Positive Emotions. *American Psychologist* , Vol.56, Issue.3, (218-226).
- Fredrickson, B. L. (1998). What Good Are Positive Emotions? *Review of General Psychology* , Vol.2, Issue.3, (300–319).
- Fredrickson, B. L., and Joiner, T. (2002). Positive Emotions Trigger Upward Spirals Toward Emotional Well-Being. *Psychological Science* , Vol.13, Issue.2, (172-175).
- Fry, L. W. (2005). Introduction: Toward a paradigm of spiritual leadership. *The Leadership Quarterly* , Vol.16, Issue.5, (619-622).
- Fry, L. W. (2003). Toward a theory of spiritual leadership. *The Leadership Quarterly* , Vol.14, Issue.6, (693-727).
- Fry, L. W., Hannah, S. T., Noel, M., and Walumbwa, F. O. (2011). Impact of Spiritual Leadership on Unit Performance. *The Leadership Quarterly* , Vol.22, (259-270).
- Fullagar, C. J., and Kelloway, K. E. (2009). Flow' at work: An experience sampling approach. *Journal of Occupational Psychoogy* , Vol.82, (595-615).
- Gürbüz, S., ve Şahin, F. (2016). *Sosyal Bilimlerde Araştırma Yöntemleri* (3 b.). Ankara: Seçkin Yayıncılık.
- Gentry, W. A., Cullen, K. L., Sosik, J. J., Chun, J. U., Leupold, C. R., and Tonidandel , S. (2013). Integrity's Place Among the Character Strengths of Middle-level Managers and Top-level Executives. *The Leadership Quarterly* , Vol.24, (395-404).
- George, B. (2003). *Authentic leadership: Rediscovering the secrets to creating lasting value*. San Francisco: Jossey-Bass.
- George, B., Sims, P., McLean, A. N., and Meyer, D. (2007). Discovering your authentic leadership”, *Harvard Business Review*, Sayı.2, (129-138). *Harvard Business Review* , 2, 129-138.

- George, J. M., and Brief, A. P. (1992). Feeling good-doing good: A conceptual analysis of the mood at work-organizational spontaneity relationship. *Psychological Bulletin* , Vol.112, (310-329).
- Gilbert, D. (2012, 1 30). Gülümsemenin Ardındaki Bilim. *Duygusal Zeka Mutluluk*. (G. Morse, Röportajı Yapan, and N. Yaraç, Çevirmen) Harvard Business Review Press.
- Gilbert, P. (2005). Compassion and Cruelty: A Biopsychosocial Approach. P. Gilbert (Dü.) içinde, *Compassion: Conceptualisations, Research and Use in Psychotherapy* (s. 9-74). London: Routledge.
- Gilbreath , B., and Benson, P. G. (2004). The contribution of supervisor behaviour to employee psychological well-being. *Work and Stress* , Vol.18, Issue.3, (255-266).
- Gillham, J. W., and Seligman, M. S. (1999). Footsteps on the road to positive psychology. *Behaviour Research and Therapy* , Vol.37, 163-173.
- Giorgi, A., and Giorgi, B. (2009). Phenomenology. J. A. Smith (Dü.) içinde, *Qualitative psychology: A Practical Guide to Research Methods* (s. 26-52). Los Angeles: Sage.
- Glynn, M. A., and Dowd, T. J. (2008). Charisma (Un)Bound Emotive Leadership in Martha Stewart Living Magazine, 1990-2004. *The Journal Of Applied Behavioral Science* , Vol.44, Issue.1, (71-93).
- Gorard, S. (2003). *Quantitative Methods in Social Science*. New York: Continuum.
- Graeff, C. L. (1983). The Situational Leadership Theory: A Critical View. *The Academy of Management Review* , Vol.8, Issue.2, (285-291).
- Graen, G. B., and Uhl-Bien, M. (1995). Relationship-based approach to leadership: Development of leader-member exchange (LMX) theory of leadership over 25 years: Applying a multi-level multi-domain perspective. *The Leadership Quarterly* , Vol.6, (219-247).
- Greenleaf, R. K. (1977). *Servant leadership: A journey into the nature of legitimate power and greatness*. New York: Paulist Press.

- Hannah, S. T., Woolfolk, R. L., and Lord, R. G. (2009). Leader self-structure: A framework for positive leadership. *Journal of Organizational Behavior* , Vol.30, (269-290).
- Harrison, D. A., and McLaughlin, M. E. (1993). Cognitive Processes in Self-report Responses: Tests of Item Context Effects in Work Attitude Measures. *Journal of Applied Psychology* , Vol.78, Issue.1, (129-140).
- Haybron, D. M. (2008). Philosophy and the Science of Subjective Well-Being. M. Eid, and R. J. Larsen (Dü) içinde, *The Science of Subjective Well-Being* (s. 17-43). New York: Guilford Press.
- Hayes, N., and Joseph, S. (2003). Big 5 correlates of the three measures of subjective well-being. *Personality and Individual Differences* , Vol.34, (723-727).
- He, H., Zhu , W., and Zheng, X. (2014). Procedural justice and employee engagement: roles of organizational identification and moral identity centrality. *Journal of Business Ethics* , Vol.122, Issue.4, (681-695).
- Headey, B. (2008). Life Goals Matter to Happiness: A Revision of Set-Point Theory. *Social Indicators Research* , Vol.86, (213-231).
- Headey, B., and Wearing, A. (1989). Personality, life events, and subjective well-being: Toward a dynamic equilibrium model. *Journal of Personality and Social Psychology* , Vol.57, (731-739).
- Hefferon, K., and Boniwell, I. (2011). *Positive Psychology Theory, Research and Applications*. New York: Mc Graw Hill.
- Hefferon, K., and Boniwell, I. (2018). *Pozitif Psikoloji Kuram Araştırma ve Uygulamalar*. (T. Doğan, Dü., and C. Topuz, Çev.) Ankara: Nobel.
- Hersey, P., and Blanchard, K. H. (1988). *Management of Organizational Behavior: Utilizing Human Resources* (5 b.). Englewood Cliffs, NJ: E Prentice-Hall.
- Hinkin, T. R. (2005). Scale Development Principles and Practices. R. A. Swanson, and E. F. Holton (Dü) içinde, *Research in Organizations: Foundations and Methods in Inquiry* (s. 161-179). San Francisco: Berrett- Koehler.

- Hooper, D., Coughlan, J., and Mullen, M. (2008). Structural equation modelling: Guidelines for determining model fit. *Electronic Journal of Business Research Methods* , Vol.6, Issue.1, (53-60).
- Hu, L.-t., and Bentler, P. M. (1999). Cutoff criteria for fit indexes in covariance structure analysis: Conventional criteria versus new alternatives. *Structural Equation Modeling: A Multidisciplinary Journal* , Vol.6, Issue.1, (1-55).
- Inglehart, R., Foa, R., Peter, C., and Welzel, C. (2008). Development, Freedom, and Rising Happiness A Global Perspective (1981–2007). *Perspective on Psychological Science* , Vol.3, Issue .4, (264-285).
- Jacobs, T. O., and Jaques, E. (1990). Military executive leadership. K. E. Clark, and M. B. Clark içinde, *Measures of leadership* (s. 281-295). West Orange: Leadership Library of America.
- Kağıtçıbaşı, Ç., ve Cemalcılar, Z. (2016). *Dünden bugüne insan ve insanlar sosyal psikolojiye giriş* (18 b.). İstanbul: Evrim.
- Kabasakal, H., and Bodur, M. (2004). Humane Orientation in Societies, Organizations, and Leader Attributes. R. House, P. Hanges, M. Javidan, P. Dorfman, and V. Gupta (Dü) içinde, *Culture, leadership , and organizations: The GLOBE study of 62 societies* (s. 564-601). Thousand Oaks, CA: SAGE.
- Kahneman, D. (1999). Well-being: The Foundations of Hedonic Psychology. D. Kahneman, E. Diener, and N. Schwarz (Dü) içinde, *Objective Happiness* (s. 3-25). New York: Russell Sage.
- Kahneman, D., and Deaton, A. (2010). High income improves evaluation of life but not emotional well-being. *Psychological and Cognitive Science* , Vol.107, Issue.38, (16489–16493).
- Kalińska, M. (2013). The Role of Middle Managers in Shaping Positive Organisational Potential. M. J. Stankiewicz (Dü.) içinde, *Positive Management: Managing the Key Ares of Positive Organisational Potential for Company Success* (J. Wińska , and A. Lis, Çev., s. 89-118). Toruń: Dom Organizatora TNOiK.



- Kara, D., Uysal, M., Sirgyc, J. M., and Leed, G. (2013). The effects of leadership style on employee well-being in hospitality. *International Journal of Hospitality Management* , Vol.34, (9-18).
- Karatepe, O. M. (2010). The effect of positive and negative work-family interaction on exhaustion: does work social support make a difference? *International Journal of Contemporary Hospitality Management* , Vol.22, Issue.6, (836-856).
- Kasser, T., and Ryan, R. M. (1996). Further examining the American dream: Differential correlates of intrinsic and extrinsic goals. *Personality and Social Psychology Bulletin* , Vol.20, (280-287).
- Kaya, F. (2017). Kutadgu Bilige Göre Liderde Bulunması Gereken Temel Vasıflar. *Turkish Studies* , Vol.12. Issue.33, (313-336).
- Kelloway, E. K., Turner, N., Barling, J., and Loughlin, C. Transformational leadership and employee psychological well-being. *Work and Stress* , Vol.26, (39-55).
- Kelloway, K. E., and Barling, J. (2010). Leadership development as an intervention in occupational health psychology. *Work and Stress* , Vol.24, (260-279).
- Kelloway, K. E., Weigand , H., McKee, M. C., and Das, H. (2013). Positive leadership and employee well-being. *Lournal of Leadership and Organizational Studies* , Vol.20, Issue.1, (107-117).
- Kent, A., and Chelladurai, P. (2001). Perceived transformational leadership, organizational commitment, and citizenship behavior: A case study in intercollegiate athletics. *Journal of Sport Management* , Vol.15, (135-159).
- Kesen, M., ve Akyüz, B. (2016). Duygusal Emek ve Prosoyal Motivasyonun İşe Gömülmüşlüğü Etkisi: Sağlık Çalışanları Üzerinde Bir Uygulama. *Ç.Ü. Sosyal Bilimler Enstitüsü Dergisi* , Vol.25, Issue.2, (233-250).
- Kesken, J., ve Ayyıldız, N. A. (2008). Liderlik yaklaşımlarında yeni perspektifler: Pozitif ve otantik liderlik. *Ege Akademik Bakış* , Vol.8, Issue.2, (729-754).
- Keyes, C. L., Shmotkin, D., and Ryff, C. D. (2002). Optimizing Well-Being: The Empirical Encounter of Two Traditions. *Journal of Personality and Social Psychology* , Vol.82, Issue.6, (1007-1022).

- Kiersch, C. E., and Byrne, Z. S. (2015). Is Being Authentic Being Fair? Multilevel Examination of Authentic Leadership, Justice, and Employee Outcomes. *Journal of Leadership and Organizational Studies* , Vol.22, Issue.3, (292–303).
- Kim, H. J., Shin, K. H., and Umbreit, W. T. (2007). Hotel job burnout: the role of personality characteristics. *International Journal of Hospitality Management* , Vol.26, (421-434).
- Koerner, M. M. (2014). Courage as Identity Work: Accounts of Workplace Courage. *Academy of Management Journal* , Vol.57, Issue.1, (63-69).
- Kouzes, J. M., and Posner, B. Z. (2003). *Credibility: How Leaders Gain and Lose It, Why People Demand It* (2 b.). San Francisco, CA: Wiley and Sons.
- Krueger, R. F., and Johnson, W. (2008). Behavioral genetics and personality. L. A. Pervin, O. P. John, and R. W. Robins (Dü) içinde, *Handbook of personality: Theory and research* (3. b., s. 287–310). New York: Guilford.
- Kruger, S. P. (2011). Wellbeing—The Five Essential Elements. *Applied Research Quality Life* , Vol.6, (325-328).
- Kuoppala, J., Lamminpaa, A., Liira, K., and Vainio, H. (2008). Leadership, job well-being and health effects: A systematic review and meta-analysis. *Journal of Occupational and Environmental Medicine* , Vol.50, (904-915).
- Kutanis, R., and Oruç, E. (2014). Pozitif örgütsel davranış ve pozitif psikolojik sermaye üzerine kavramsal bir inceleme. *The Journal of Happiness and Well-Being* , Vol.2, Issue.2, (145-159).
- Levin, J. S., and Chatters, L. M. (1998). Religion, health, and psychological well-being in older adults: findings from three national surveys. *Journal of Aging and Health* , Vol.10, Issue.4, (504-531).
- Liden, R. C., Wayne, S. J., Zhao, H., and Henderson, D. (2008). Servant leadership: Development of a multidimensional measure and multi-level assessment. *The Leadership Quarterly* , Vol.19, (161-177).

- Lis, A. (2015). The manifestations of positive leadership strategies in the doctrinal assumptions of the U.S. army leadership concept. *Journal of Corporate Responsibility and Leadership* , Vol.2. Issue.1, (51-76).
- Lis, A., Glińska-Neweś , A., and Kalinska, M. (2014). The role of leadership in shaping interpersonal relationships in the context of positive organizational potential. *Journal of Positive Management* , Vol.5. Issue.4, (28-49).
- Lopes, M. P., Cunha, P. E., Kaiser, S., and Müller-Seitz, G. (2009). Positive Organizational Scholarship: Embodying a Humanistic Perspective on Business. H. Spitzeck, M. Pirson, W. Amann, S. Khan, and E. Kimakowitz (Dü) içinde, *Humanism in Business: State of the Art* (s. 278-298). Cambridge: Cambridge University Press.
- Lord, R., Brown, D., and Freiberg, S. (1999). Understanding the dynamics of leadership: The role of follower self-concepts in the leader follower relationship. *Organizational Behavior and Human Decision Processes* , Vol.78, (167-203).
- Lu, L., (1999). Personal or Environmental Causes of Happiness: A Longitudinal Analysis. *The Journal of Social Psychology*, Vol.139, Issue.1, (79-90).
- Lucas, R. E., and Diener, E. (2008). Personality and subjective wellbeing. O. P. John, R. W. Robins, and L. A. Pervin (Dü) içinde, *Handbook of personality psychology: Theory and research* (3 b., s. 795-814). New York: Guilford Press.
- Lucas, R. E., Clark, A. E., Georgellis, Y., and Diener, E. (2004). Unemployment alters the set point for life satisfaction. *Psychological Science* , Vol.15, (8-13).
- Lucas, R. E., Clark, A., Georgellis, Y., and Diener, E. (2003). Reexamining adaptation and the set point model of happiness: Reactions to changes in marital status. *Journal of Personality and Social Psychology* , Vol.84, (527-539).
- Lucas, R., Diener, E., and Suh, E. (1996). Discriminant Validity of Well-being Measures. *Journal of Personality and Social Psychology* , Vol.71, (616-628).
- Lussier, R. N., and Achua, C. F. (2010). *Leadship: Theory, application and skill development*. Mason, OH: Cengage Learning.

- Luthans , F., Youssef , C. M., and Avolio, B. J. (2007). *Psychological Capital: Developing the Human Competitive Edge*. New York: Oxford University Press.
- Luthans, F. (2002a). Positive Organizational Behavior: Developing and Managing Psychological Strengths. *Academy of Management Executive* , Vol.16, Issue.1, (57-72).
- Luthans, F. (2002b). The Need for and Meaning of Positive Organizational Behavior. *Journal of Organizational Behavior* , Vol.23, (695-706).
- Luthans, F., Norman, S. M., Avolio, B., and Avey, J. (2008). The Mediating Role of Psychological Capital in the Supportive Organizational Climate – Employee Performance Relationship. *Journal of Organizational Behavior* , Vol.29, (219–238).
- Luthans, F., and Avolio, B. J. (2003). Authentic Leadership: A Positive Developmental Approach. K. S. Cameron, J. E. Dutton, and R. E. Quinn (Dü) içinde, *Positive Organizational Scholarship* (s. 241-261.). San Francisco: Barrett-Koehler.
- Luthans, F., and Avolio, B. J. (2014). Brief Summary of Psychological Capital. *Journal of Leadership and Organizational Studies* , Vol.21, Issue.2, (125-129).
- Luthans, F., and Youssef, C. M. (2004). Human, Social, and Now Positive Psychological Capital Management: Investing in People for Competitive Advantage. *Organizational Dynamics* , Vol.33, Issue.2, (143-160).
- Luthans, F., Avolio, B. J., Avey, J. B., and Norman, S. M. (2007). Positive Psychological Capital: Measurement and Relationship with Performance and Satisfaction. *Personnel Psychology* , Vol.60, (541-572).
- Luthans, F., Luthans, K. W., and Luthans, B. C. (2004). Positive Psychological Capital: Beyond Human and Social Capital. *Business Horizons* , Vol.47, Issue.1, (45-50).
- Luthans, F., Luthans, K. W., Hodgetts, R. M., and Luthans, B. C. (2001). Positive Approach To Leadership (PAL) Implications for Today’s Organizations. *The Journal of Leadership Studies* , Vol.8, Issue.2, (3-20).
- Luthans, F., Youssef, C. M., and Avolio , B. J. (2007). *Psychological Capital: Developing the Human Competitive Edge*. New York: Oxford University Press.

- Luthans, F., Youssef, C. M., Sweetman, D. S., and Harms, P. D. (2013). Meeting the Leadership Challenge of Employee Well-Being Through Relationship PsyCap and Health PsyCap. *Journal of Leadership and Organizational Studies* , Vol.20, Issue.1, (118-133).
- Luthans, F., Youssef-Morgan, C. M., and Avalio, B. J. (2015). *Psychological capital and beyond*. New York: Oxford University Press.
- Lykken, D., and Tellegen, A. (1996). Happiness is a stochastic phenomenon. *Psychological Science*, Vol.7, (186-189).
- Lyubomirsky , S. (2019). *Nasıl Mutlu Olunur? Blimsel Datalarla Kanıtlanan 12 Mutluluk Reçetesi*. (G. Göze, Çev.) İstanbul: Ketebe.
- Lyubomirsky, S. (2008). *The How of Happiness* (2. b.). New York: The Penguin Press.
- Lyubomirsky, S., King, L. A., and Diener, E. (2005). The benefits of frequent positive affect: Does happiness lead to success? *Psychological Bulletin*, 131, 803–855. *Psychological Bulletin* , Vol.131, (803-855).
- Lyubomirsky, S., Sheldon, K. M., and Schkade, D. (2005). Pursuing Happiness: The Architecture of Sustainable Change . *Review of General Psychology* , Vol.9, Issue. 2, (111-131).
- Malkoç, A. (2011). Big five personality traits and coping styles predict subjective well-being: A study with a Turkish Sample. *Procedia Social and Behavioral Sciences*, Vol.12, (577–581).
- Marks, G. N., and Fleming, N. (1999). Influences and Consequences of Well-being Among Australian Young People: 1980–1995. *Social Indicators Research* , Vol.46, Issue.3, (301–323).
- Matthews, M. D., Eid, J., Kelly, D., Bailey, J. K., and Peterson, C. (2006). Character Strengths and Virtues of Developing Military Leaders: An International Comparison. *Military Psychology* , Vol.18, Issue.1, (57-68).
- Mauno, S., Ruokolainen, M., Kinnunen, U., and De Bloom, J. (2016). Emotional labour and work engagement among nurses: examining perceived compassion,

- leadership and work ethic as stress buffers. *The Journal of Advanced Nursing* , Vol.72, Issue 5, (1169-1181).
- May, D. R., Chan, A. K., Hodges, T. D., and Avolio, B. J. (2003). Developing the moral component of authentic leadership. *Organizational Dynamics* , Vol.32, Issue.3, (247-260).
- May, D. R., Gilson, R. L., and Lynn, M. (2004). The psychological conditions of meaningfulness, safety and availability and the engagement of the human spirit at work. *The Journal of Occupations and Organizational Psychology* , Vol.77, Issue.1, (11 – 37).
- Mayer, D. M. (2012). A Positive Lens on Organizational Justice: Toward a Moral, Constructive, and Balanced Approach to Reactions to Third-party (in)Justice. G. M. Spreitzer, and K. Cameron (Dü) içinde, *The Oxford Handbook of Positive Organizational Scholarship* (s. 316-324). Oxford/New York: Oxford University Press.
- Mayer, D. M., Bardes, M., and Piccolo, R. F. (2008). Do Servant-leaders Help Satisfy Follower Needs? An Organizational Justice Perspective. *European Journal of Work and Organizational Psychology* , Vol.17, Issue.2, (180-197).
- McCann, J. T., Graves, D., and Cox, L. (2014). Servant Leadership, Employee Satisfaction, and Organisational Performance in Rural Community Hospitals. *International Journal of Business and Management* , Vol.9, Issue.10, (28-41).
- McKee, M. C., Driscoll, C., Kelloway, K., and Kelley, E. (2011). Exploring linkages among transformational leadership, workplace spirituality and well-being in health care workers. *Journal of Management, Spirituality and Religion* , Vol.8, Issue.3, (233–255).
- McKenna, B., Rooney, D., and Boal, K. B. (2009). Wisdom principles as a meta-theoretical basis for evaluating leadership. *Leadership Quarterly* , Vol.20, (177-190).
- Mengenci, C. (2015). İş Tatmini, Duygusal Emek ve Tükenmişlik İlişkilerinin Belirlenmesi. *Ege Akademik Bakış* , Vol.15, Issue.1, (127-139).

- Meydan, C. H., ve Şeşen, H. (2011). *Yapısal Eşitlik Modellemesi: AMOS Uygulamaları*. Ankara: Detay Yayıncılık.
- Michalos, A. C. (1980). Satisfaction and happiness. *Social Indicators Research* , Vol.8, (385-442).
- Middleton, J. (2002). *Organizational Behavior*. Oxford: Capstone Publishing.
- Mill, J. S. (2002). *The basic writings of John Stuart Mill: on liberty, the subjection of women and utilitarianism*. New York: Random House.
- Miller, W. C., and Miller, D. R. (2006). *Designing Professional Development for the Knowledge Era: Wisdom Leadership: Exploring its Relation to Spirituality*. TAFE NSW International Centre for VET Teaching and Learning. Darlinghurst: TAFE NSW.
- Mishra, A. K., and Mishra, K. E. (2012). Positive Organizational Scholarship and Trust in Leaders. K. Cameron, and G. M. Spreitzer (Dü) içinde, *The Oxford Handbook of Positive Organizational Scholarship* (s. 449 – 461). Oxford/New York: Oxford University Press.
- Morrison, M., Tay, L., and Diener, E. (2011). Subjective Well-Being and National Satisfaction: Findings From a Worldwide Survey. *Psychological Science*, Vol.22, Issue.2, (166-171).
- Morgan, G. A., Leech, N. L., Gloeckner, G. W., Barrett, K.C. (2004), *SPSS for Introductory Statistics Use and Interpretation*. London: Lawrance Erlbaum Associates Inc.
- Mumford, M. D., and Fried, Y. (2014). Give them what they want or give them what they need? Ideology in the study of leadership. *Journal of Organizational Behavior* , Vol.35, (622-634).
- Myers, D. G. (2000). The Funds, Friends, and Faith of Happy People . *American Psychologist* , Vol.55, Issue.1, (56-67).
- Nakamura, J., and Csikszentmihalyi, M. (2009). The Concept of Flow. C. R. Snyder, and S. J. Lopez (Dü) içinde, *Oxford Handbook of Positive Psychology* (s. 89-105). New York: Oxford University Press.

- Nazlı, M. (2015). *Hizmet Sektöründe Kurumsal Yönetimin İşte Mutluluk Üzerine Etkisi*. Yayınlanmamış Doktora Tezi, İzmi: Yaşar Üniversitesi, Sosyal Bilimler Enstitüsü.
- Nelson, K., Boudrias, J. S., Brunet, L., Morin, D., De Civita, M., Savoie, A., et al. (2014). Authentic leadership and psychological well-being at work of nurses: The mediating role of work climate at the individual level of analysis. *Burnout Research* , Vol.1, (90-101).
- Ng, W., and Diener, E. (2019). Affluence and Subjective Well-Being: Does Income Inequality Moderate their Associations? *Applied Research Quality Life* , Vol.14, 155-170.
- Nicolaides, A. (2006). Management versus leadership in the hospitality industry. *Journal of Travel and Tourism Research* , Vol.6 (1), 27-38.
- Nielsen , K., and Munir, F. (2009). How do transformational leaders influence followers' affective well-being? Exploring the mediating role of self-efficacy. Vol.23 (4), 313-329.
- Nielsen, K., Randall, R., Yarker, J., and Brenner, S.-O. (2008). The effects of transformational leadership on followers' perceived work characteristics and psychological well-being: A longitudinal study. *Work and Stress* , Vol.22 (1), 16-32.
- Northouse, P. G. (2016). *Leadership: Theory and Practice* (7 b.). New York: SAGE Publications.
- Organ, D. W. (1996). Leadership: The great man theory revisited. *Business Horizons* , Vol.39. Issue.3, (1-4).
- Owens, B. P., Johnson, M. D., and Mitchell, T. R. (2013). Expressed Humility in Organizations: Implications for Performance, Teams, and Leadership. *Organization Science* , Vol.24, Issue.5, (1517–1538).
- Öcal, H., ve Sarnıç, M. (2017). Dönüştürücü Liderliğin Prososyal Örgütsel Davranış Üzerindeki Etkileri Ve İmalat Endüstrisinde Bir Araştırma . *AKÜ İktisadi ve İdari Bilimler Fakültesi Dergisi* , Vol.19, Issue.2, (107-125).



- Palanski , M. E., and Yammarino, F. J. (2009). Integrity and Leadership: A Multi-level Conceptualization. *The Leadership Quarterly* , Vol.20, Issue.3, (405-420).
- Pawelski , J., and Gupta, M. (2009). Utilitarianism. S. Lopez (Dü.) içinde, *The Encyclopedia of Positive Psychology* . Chichester: Blackwell Publishing Ltd.
- Peterson , C., Park , N., and Seligman, M. (2005). Orientations to Happiness and Life Satisfaction: The Full Life versus the Empty Life. *Journal of Happiness Studies*, Vol.6, (25-41).
- Peterson, C., and Seligman, M. (2004). *Character, Strength, and Virtues*. Oxford/New York: Oxford University Press.
- Peterson, C., and Seligman, M. E. (2004). *Character Strengths and Virtues: A Handbook and Classification*. New York: Oxford University Press.
- Peyrat-Guillard, D., and Glinska-Neweś, A. (2014). I respect you and i help you: Links between positive relationships at work and organizational citizenship behaviour . *Journal of Positive Management* , Vol.5 (2), 82-96.
- Platon (2016). Devlet, ed. Ulaş, R., Ankara: Bilgi Toplumu Yayınları
- Pomaki, G., Maes, S., and ter Doest, L. (2004). Work conditions and employees' self-set goals: Goal processes enhance prediction of psychological distress and well-being. *Personality and Social Psychology Bulletin* , Vol.30, (685-694).
- Powdthavee , N., and Stutzer, A. (2014). Economic Approaches to Understanding Change in Happiness. K. M. Sheldon, and R. E. Lucas (Dü) içinde, *Stability of Happiness* (s. 219-244). Academic Press.
- Pryce-Jones, J. (2010). *Happiness at Work Maximizing Your Psychological Capital For Success*. Chichester: Wiley-Blackwell.
- Ragins, B. R., and Dutton, J. E. (2007). Positive Relationship at Work: An Introduction and Invitation. J. E. Dutton, and B. R. Ragins (Dü) içinde, *Exploring positive relationships at work: Building a theoretical and research foundation* (s. 3-25). Mahwah: Lawrence Erlbaum.
- Rath, T., and Harter, J. (2010). *Wellbeing – The Five Essential Elements*. New York: Gallup Press.

- Rego, A., Sousa, F., Marques, C., and Cunha, M. P. (2014). Hope and positive affect mediating the authentic leadership and creativity relationship. *Journal of Business Research* , Vol.67, (200-210).
- Robbins, S. P., and Judge, T. A. (2015). Örgüt Kültürü. İ. Erdem (Dü.) içinde, *Örgütsel Davranış* (B. Aydınlan, Çev., s. 519-552). Ankara: Nobel.
- Robbins, S. P., and Judge, T. A. (2015). Duygular ve Duygu Durumlar. İ. Erdem (Dü.) içinde, *Örgütsel Davranış* (H. E. Çolak, Çev., s. 99-132). Ankara: Nobel.
- Roberts, L. M., Dutton, J. E., Spreitzer, G. M., Heaphy, E. D., and Quinn, R. E. (2005). Composing the Reflected Best-self Portrait: Building Pathways for Becoming Extraordinary in Work Organizations. *Academy of Management Review*, Vol.30, Issue.4, (712-736).
- Ross, C. E., and Huber, J. (1985). Hardship and Depression. *Journal of Health and Social Behavior* , Vol.4, (312-327).
- Rost, J. C. (1993). *Leadership for the twenty first century* (2 b.). Westport: Praeger.
- Ryan, R. M., and Deci, E. L. (2001). On happiness and human potentials: A review of research on hedonic and eudaimonic well-being. *Annual Review of Psychology* , Vol.52, (141-166).
- Ryff, C. D. (1989). Happiness Is Everything, or Is It? Explorations on the Meaning of Psychological Well-Being. *Journal of Personality and Social Psychology* , Vol.57, Issue.6, (1069-1081).
- Ryff, C. D. (1995). Psychological Well-Being in Adult Life. *Current Directions in Psychological Science* , Vol.4, Issue.4, (99-104).
- Ryff, C. D., and Singer, B. (1996). Psychological well-being: Meaning, measurement, and implications for psychotherapy research. *Psychotherapy and Psychosomatics* , Vol.65, Issue.1, (14-23).
- Salanova, M., Bakker, A. B., and Llore, S. (2006). Flow At Work: Evidence For an Upward Spiral of Personal and Organizational Resources. *Journal of Happiness Studies*, Vol.7, (1-22).

- Sandage, S. J., and Hill, P. C. (2001). The Virtues of Positive Psychology: The Rapprochement and Challenges of an Affirmative Postmodern Perspective. *Journal for the Theory of Social Behaviour* , Vol.31, Issue.3, (241-260).
- Sargut, S. A. (2015). *Lider Yöneticinin Benliğine Yolculuk* (2 b.). İstanbul: Beta.
- Schat, A. C., Frone, M. R., and Kelloway, K. E. (2006). Prevalence of Workplace Aggression in the U.S. Workforce: Findings from a National Study. K. E. Kelloway, J. Barling, and J. J. Hurrell içinde, *Handbook of Workplace Violence* (s. 47-89). Thousand Oaks: Sage.
- Seligman , M. E., and Csikszentmihalyi, M. (2000). Positive Psychology: An Introduction. *American Psychologist* , Vol.55, (5–14).
- Seligman, M. E. (2002). *Authentic happiness: Using the new positive psychology to realize your potential for lasting fulfillment*. New York: Free Press.
- Seligman, M. E. (2012). *Flourish: A Visionary New Understanding of Happiness and Wellbeing*. New York: Free Press.
- Seligman, M. E., Steen, T., Park, N., and Peterson, C. (2005). Positive Psychology Progress. *American Psychologist* , Vol.60, Issue.5, (410-421).
- Seligman, M. E., Steen, T., Park, N., and Peterson, C. (2005). Positive Psychology Progress Empirical Validation of Interventions. *Tidsskrift for Norsk Psykologforening*. Vol.42, (874–884).
- Sheldon, K. M., and King, L. (2001). Why Positive Psychology Is Necessary. *American Psychologist* , Vol.56, Issue.3, (216-217).
- Skakon, J., Nielsen, K., Borg, V., and Guzman, J. (2010). Are leaders' well-being, behaviours and style associated with the affective well-being of their employees? A systematic review of three decades of research. *Work and Stress* , Vol.24, Issue.2, (107-139).
- Smith, C. A., Organ, D. W., and Nea, J. P. (1983). Organizational Citizenship Behavior: Its Nature and Antecedents. *Journal of Applied Psychology*, Vol.68, Issue.4, (653-663).

- Snyder, C. R., Rand, K. L., and Sigmon, D. R. (2002). Hope Theory. C. R. Snyder, and S. Lopez (Dü) içinde, *Handbook of Positive Psychology* (s. 257-276). Oxford, UK: Oxford University Press.
- Sosik , J. J., and Cameron,, J. C. (2010). Character and authentic transformational leadership behavior: Expanding the ascetic self toward others. *Consulting Psychology Journal: Practice and Research* , Vol.62, Issue.4, (251-269).
- Sosik, J. J., Gentry, W. A., and Chun, J. (2012). The Value of Virtue in the Upper Echelons: A Multisource Examination of Executive Character Strengths and Performance. *The Leadership Quarterly* , Vol.23, (367-382).
- Soydemir, S., Özdaşlı, K., ve Alparslan, A. M. (2014). Görev-İnsan Odaklı Liderlik Algılamasının Vatandaşa Yönelik Prososyal Hizmet Davranışlarına Etkisi: Kolluk Kuvvetleri Üzerine Bir Araştırma. *AKÜ İİBF Dergisi* , Vol.16 , Issue.2, (63-81).
- Sprecher, S., and Fehr, B. (2005). Compassionate Love for Close Others and Humanity. *Journal of Social and Personal Relationships* , Vol.22, Issue.5, (629-651).
- Stajkovic, A. D., and Luthans, F. (1998). Self-efficacy and Work-related Performance: A Metaanalysis. *Academy of Management Journal* , Vol.124, Issue.2, (240-261).
- Steel, P., Schmidt , J., and Schultz, J. (2008). Refining the relationship between personality and subjective well-being. *Psychological Bulletin* , Vol.134, Issue.1, (138-161).
- Stevens, J. P. (2009). *Applied Multivariate Statistics for the Social Sciences*. (5, Dü.) New York: Routledge.
- Stevenson , B., and Wolfers, J. (2013). *Subjective Well-being and Income: Is There Any Evidence of Satiation?* National Bureau Of Economic Research. Cambridge MA: NBER .
- Stogdill, R. M. (1974). *Handbook of leadership: A survey of the literature*. New York: Free Press.
- Stogdill, R. M. (1950). Leadership, membership and organization. *Psychological Bulletin* , Vol.47, (1-14).

- Stone, A., Russell, R. F., and Patterson, K. (2004). Transformational versus servant leadership: a difference in leader focus. *The Leadership and Organization Development Journal* , Vol.25, Issue.4, (349-361).
- Suls, J., Martin, R., and Wheeler, L. (2000). Social Comparison: Why, With Whom, and With What Effect? *American Psychological Society* , Vol.11, Issue.5, (159-163).
- Şeşen, H. (2015). Örgüt Kültürü. Ü. Sığırı, and S. Gürbüz (Dü) içinde, *Örgütsel Davranış* (s. 595-632). İstanbul: Beta.
- Şişman, M. (2002). *Örgütler ve Kültürler*. Ankara: Pegem.
- Şimşek, Ö. F. (2011). An intentional model of emotional well-being: The development and validation of measure of subjective well-being. *Journal of Happiness Studies* , Vol.12, (421-442).
- Tümkeya, S. (2011). Humor Styles and Socio-Demographic Variables as Predictors of Subjective Well-Being of Turkish University Students. *Education and Science* , Vol.36, Issue.160, (158-170).
- Türkay, O., Ünal, A., ve Taşar, O. (2011). Motivasyonel ve Yapısal Etkenler Altında Duygusal Emegın İşe Bağlılığa Etkisi. *ZKÜ Sosyal Bilimler Dergisi* , Vol.7 (14), 201-222.
- Tabachnick, B. G., and Fidell, L. S. (2013). *Using Multivariate Statistics* (6 b.). New Jersey: Pearson.
- Tabak, A., ve Sığırı, Ü. (2015). Liderlik. Ü. Sığırı, and S. Gürbüz (Dü) içinde, *Örgütsel Davranış* (3 b., s. 374-415). İstanbul: Beta.
- Tamir, M., and Diener, E. (2008). Approach-Avoidance Goals and Well-Being: One Size Does Not Fit All. A. J. Elliot (Dü.) içinde, *Handbook of approach and avoidance motivation*. (s. 416-425). New York: Psychology Press.
- Tanaka, J. S., and Huba, G. J. (1985). A fit index for covariance structure models under arbitrary GLS estimation. *British Journal of Mathematical and Statistical Psychology* , Vol.38, (197-201).
- Tepper, B. J. (2007). Abusive supervision in work organizations: Review, synthesis, and research agenda. *Journal of Management* , Vol.33, Issue.3, (261-289).

- Terglav, K., Ruzzier, M. K., and Kaše, R. (2016). Internal branding process: exploring the role of mediators in top management's leadership–commitment relationship. *International Journal of Hospitality Management* , Vol.54, (1-11).
- Thoresen, C. J., Kaplan, S., Barsky, A. P., Warren, C. R., and Chermont, K. (2003). The affective underpinnings of job perceptions and attitudes: A meta-analytic review and integration. *Psychological Bulletin* , Vol.129, (914-945).
- Toor , S., and Ofori, G. (2009). Ethical Leadership: Examining The Relationships With The Full Range Leadership Model, Employee Outcomes, and Organizational Culture. *Journal of Business Ethics* , Vol.90, Issue.4, (533-547).
- Topp, C. W., Østergaard, S. D., Søndergaard, S., and Bech, P. (2015). The WHO-5 Well-Being Index: A Systematic Review of the Literature. *Psychotherapy and Psychosomatics* , Vol.84, (167-176).
- Treiman, D. I. (2008). *Quantitative Data Analysis: Doing Social Research to Test Ideas*. San Francisco: Jossey-Bass.
- Trevino, L. K., Hartman, L. P., and Brown, M. (2000). Moral Person and Moral Manager: How Executives Develop a Reputation for Ethical Leadership . *California Management Review* , Vol.42, Issue.4, (128-142).
- Tusi, N. (2007). *Ahlak-ı Nasiri*. Anar Gafarov ve Zaur Şükürova (Çev.), İstanbul: Litera Yayınları.
- Uhl-Bien, M., Riggio, R. E., Lowe, K. B., and Carsten, M. K. (2014). Followership theory: A review and research agenda. *The Leadership Quarterly* , Vol.25, (83-104).
- Van der Vaart, L., Linde, B., and Cockeran, M. (2013). The State of The Psychological Contract and Employees' Intention to Leave: The Mediating Role of Employee Well-Being. *South African Journal of Psychology* , Vol.43, Issue.3, (356-369).
- Van Knippenberg, D., and De Cremer, D. (2008). Leadership and Fairness: Taking Stock and Looking Ahead. *European Journal of Work and Organizational Psychology*, Vol.17, (173-179).

- Veenhoven, R. (1984). *Conditions of Happiness*. Boston: D.Reider Publishing Company.
- Veenhoven, R. (1991). Is Happiness Relative? *Social Indicators Research* , Vol.24, Issue.1, (1-34).
- Vittersø , J., and Søholt , Y. (2011). Life satisfaction goes with pleasure and personal growth goes with interest: Further arguments for separating hedonic and eudaimonic wellbeing. *The Journal of Positive Psychology* , Vol.6, Issue.4, (326-335).
- Walumbwa, F. O., Avolio, B. J., Gardner, W. L., Wernsing, T. S., and Peterson, S. J. (2008). Authentic Leadership: Development and validation of a theory-based measure. *Journal of Management* , Vol.34, Issue.1, (89-126).
- Walumbwa, F. O., Luthans, F., Avey, J., and Ok, A. (2011). Authentically leading groups: The mediating role of collective psychological capital and trust. *Journal of Organizational Behavior* , Vol.1, Issue.32, (4-24).
- Wang, H., Sui, Y., Luthans, F., Wang, D., and Wu, Y. (2014). Impact of authentic leadership on performance: Role of followers' positive psychological capital and relational processes. *Journal of Organizational Behavior* , Vol.1, Issue.35, (5-21).
- Warburton, N. (2011). *Felsefenin Kısa Tarihi* (35 b.). (G. Ateşoğlu, Çev.) İstanbul: Alfa.
- Wegner, J. (2016). The manifestations of positive leader roles in classical theories of leadership. *Journal of Corporate Responsibility and Leadership*, Vol.3, Issue.3, (91-105).
- Weiss, H. W., Nicholas, J. P., and Daus, C. S. (1999). An Examination of The Joint Effects of Affective Experiences and Job Beliefs on Job Satisfaction and Variations in Affective Experiences Over time. *Organizational Behavior and Human Decision Processes* , Vol.78, (1-24).
- Wijewardena, N., Samaratunge, R., and Härtel, C. (2014). Creating better employees through positive leadership behavior in the public sector. *International Journal of Public Administration* , Vol.37, (288–298).

- Williams, S., and Shiaw, W. T. (1999). Mood and organizational citizenship behavior: The effects of positive affect on employee organizational citizenship behavior intentions. *Journal of Psychology* , Vol.133, (656-668).
- Wilson, W. R. (1967). Correlates of avowed happiness. *Psychological Bulletin* , Vol.67, (294-306).
- Winska, J. (2013). Language of Internal Communication in Creating Pro-developmental POP Outcomes. M. J. Stankiewicz (Dü.) içinde, *Positive Management: Managing the Key Areas of Positive Organisational Potential for Company Success* (J. Wińska, and A. Lis, Çev., s. 203-227). Toruń: Dom Organizatora TNOiK.
- Yıldırım, A., ve Şimşek, H. (2016). *Sosyal Bilimlerde Nitel Araştırma Yöntemleri* (10 b.). Ankara: Seçkin Yayıncılık.
- Yang, C. (2014). Does Ethical Leadership Lead to Happy Workers? A Study on the Impact of Ethical Leadership, Subjective Well-Being, and Life Happiness in the Chinese Culture. *Institute of Business and Management* , Vol.123, (513-525).
- Yeşiltaş, M., Kanten, P., ve Sormaz, Ü. (2013). Otantik Liderlik Tarzının Prososyal Hizmet Davranışları Üzerindeki Etkisi: Konaklama İşletmelerine Yönelik Bir Uygulama. *İstanbul Üniversitesi İşletme Fakültesi Dergisi* , Vol.42, Issue.2, (333-350).
- Yetim, Ü. (2003). The Impacts of Individualism/Collectivism, Self-Esteem, and Feeling Mastery on Life Satisfaction Among The Turkish University Students and Academicians. *Social Indicators Research* , Vol.61, (297-317).
- Yetim, Ü. (2001). *Toplumdan Bireye Mutluluk Resimleri*. İstanbul: Bağlam Yayıncılık.
- Yin, R. K. (2011). *Qualitative Research from Start to Finish*. New York: The Guilford Press.
- Youssef, C. M., and Luthans, F. (2012). Positive global leadership. *Journal of World Business* , Vol.47. Issue.4, (539-547).



- Youssef-Morgan, C. M., and Luthans, F. (2013). Positive leadership: Meaning and application across cultures. *Published in Organizational Dynamics*, Vol.42, Issue.3, (198–208).
- Yukl, G. (2012). *Leadership in organizations*. New Jersey: Prentice Hall.
- Zacher, H., Pearce, L. K., Rooney, D., and McKenna, B. (2014). Leaders' Personal Wisdom and Leader–Member Exchange Quality: The Role of Individualized Consideration. *Journal of Business Ethics*, Vol.121, Issue.2, (171-187).
- Zaleznik, A. (1992). Managers and leaders: are they different? *Harvard Business Review*, Vol.70, Issue.2, (126-135).
- Zbierowski, P., and Gora, K. (2014). Positive leadership: Its nature, antecedents and consequences. *Journal of Positive Management*, Vol.5, Issue.1, (85 – 99).
- Zheng, X., Zhu, W., Zhao, H., and Zhang, C. (2015). Employee well-being in organizations: Theoretical model, scale development, and cross-cultural validation. *Journal of Organizational Behavior*, Vol.36, (621-644).
- Zhu, Y., and Akhtar, S. (2014). How transformational leadership influences follower helping behavior: The role of trust and prosocial motivation. *Journal of Organizational Behavior*, Vol.35, (373–392).

## EKLER

### EK 1. Araştırmada Kullanılan Nitel Araştırma Soru Formu

*Bilimsel Bir Araştırma Yapıyoruz! Desteğinizi Bekliyoruz.*

Değerli Çalışan

Çalıştığınız ortamda olumlu veya olumsuz ruh halinizi, bu halinizin sebeplerini araştırıyoruz. **Samimi ve gerçek** cevaplandırmanız bizler için çok önemli. Şimdiden değerli zamanınızı ayırdığınız için teşekkürlerimizi sunar, mutlu bir iş hayatı ve hayat geçirmenizi temenni ederiz.

#### Duygusal İvi Olusunuzu Yani Mutluluğunuzu İfade Eden Durumlar

İş verinde kendimi neseli ve kevfli hissederim.

Sabahları işe gelirken, kendimi dinç hissederek gelirim.

İş yerimde sevdiğim ve ilgimi çeken görevler yapmaktayım.

İş verinde kendimi hareketli ve enerjik hissederim.

İş verinde gergin/sinirli bir ruh halim vardır.

Yukarıdaki ifadelere göre düşündüğünüzde; iş yerinizde, ruh halinizi “olumlu” etkileyen, sizi mutlu eden yönetici davranışlarından örnekler yazar mısınız?

- 1.
- 2.
- 3.
- 4.
- 5.

Yukarıdaki ifadelere göre düşündüğünüzde; iş yerinizde, ruh halinizi “olumsuz” etkileyen, sizi mutsuz eden yönetici davranışlarından örnekler yazar mısınız?

- 1.
- 2.
- 3.
- 4.
- 5.

Yöneticiniz size hangi kelimeleri/cümleleri kullandığında mutlu oluyorsunuz, yazar mısınız?

- 1.
- 2.
- 3.

Yöneticiniz size hangi kelimeleri/cümleleri kullandığında mutsuz oluyorsunuz, yazar mısınız?

- 1.
- 2.
- 3.

**Cinsiyetiniz:** ( )Erkek Bayan ( ) **Yaşınız:**.....

**Medeni Haliniz:** ( )Bekâr ( )Evli ( )Boşanmış

**Kaç Yıldır Bu İşletmede Çalışıyorsunuz?** .....

## EK 2. Araştırmada Kullanılan (Pilot Çalışmada) Kullanılan Anket Formu

Değerli Katılımcı,

Doktora tezim kapsamında yürütülen çalışma için veri toplanmaktayım. Toplanan veriler, gizli tutulacak olup, iş yaşamında çalışan mutluluğunu arttırmaya yönelik bilimsel bir çalışmada kullanılacaktır. Değerli zamanınızı ayırdığınız için teşekkürlerimi sunar, mutlu bir iş hayatı dilerim.

Nisa Ekşili

MAKU Sosyal Bilimler Enstitüsü Doktora Öğrencisi

Aşağıda yer alan ifadelere “1- Kesinlikle katılmıyorum”, “2- Katılmıyorum”, “3-Kısmen katılmıyorum”, “4- Ne katılıyorum ne katılmıyorum”, “5- Kısmen katılıyorum”, “6- Katılıyorum” ve “7-Kesinlikle katılıyorum” seçeneklerinden sadece birini işaretleyerek cevap veriniz.

	“1- Kesinlikle katılmıyorum”	“7-Kesinlikle katılıyorum”	1	2	3	4	5	6	7
1	Yöneticim yapılan işe ve verilen emeğe saygı duyar.		1	2	3	4	5	6	7
2	Yöneticim bana teşekkür eder.		1	2	3	4	5	6	7
3	Yöneticim hatalarımı yapıcı bir dille söyler.		1	2	3	4	5	6	7
4	Yöneticim başarılarımı ödüllendirir.		1	2	3	4	5	6	7
5	Yöneticim yaptığım işlerin sonucunu bana iletir.		1	2	3	4	5	6	7
6	Yöneticim güler yüzlüdür.		1	2	3	4	5	6	7
7	Yöneticim selam verir.		1	2	3	4	5	6	7
8	Yöneticim halimi hatırımı sorar.		1	2	3	4	5	6	7
9	Yöneticim birey olarak bana saygılıdır.		1	2	3	4	5	6	7
10	Yöneticim bana kibar davranır.		1	2	3	4	5	6	7
11	Yöneticim benim ihtiyaçlarımı önemser.		1	2	3	4	5	6	7
12	Yöneticim bana arkadaşça davranır.		1	2	3	4	5	6	7
13	Yöneticim birey olarak bana önem verir.		1	2	3	4	5	6	7
14	Yöneticim bana değer verir.		1	2	3	4	5	6	7
15	Yöneticim bana karşı samimi davranır.		1	2	3	4	5	6	7
16	Yöneticim molalarda veya iş dışında benimle vakit geçirir.		1	2	3	4	5	6	7
17	Yöneticim bana yetki ve sorumluluk verir.		1	2	3	4	5	6	7
18	Yöneticim birçok durumda işe karışmaz, bana bırakır.		1	2	3	4	5	6	7
19	Yöneticim bana iş konusuna güvenir		1	2	3	4	5	6	7
20	Yöneticim gerektiğinde inisiyatif kullanmam için bana izin verir.		1	2	3	4	5	6	7
21	Yöneticim kararlarımı önem verir.		1	2	3	4	5	6	7
22	Yöneticim beni sürekli denetlemez.		1	2	3	4	5	6	7
23	Yöneticim işi başarma konusunda beni cesaretlendirir.		1	2	3	4	5	6	7
24	Yöneticim adaletli davranır.		1	2	3	4	5	6	7
25	Yöneticim çalışanları kayırmaz.		1	2	3	4	5	6	7

26	Yöneticim hakkımı savunur.	1	2	3	4	5	6	7
27	Yöneticim çalışanlarına eşit davranır.	1	2	3	4	5	6	7
28	Yöneticim beni motive eder.	1	2	3	4	5	6	7
29	Yöneticim iyi bir dinleyicidir.	1	2	3	4	5	6	7
30	Yöneticim bana selamıyla, bakışıyla, sözleri ile pozitif bir enerji verir.	1	2	3	4	5	6	7
31	Yöneticimin esprilidir.	1	2	3	4	5	6	7
32	Yöneticim çalışanları için organizasyon düzenler.	1	2	3	4	5	6	7
33	Yöneticim ile konuştuğumda beni anlar ve anlayış gösterir.	1	2	3	4	5	6	7
34	Yöneticim yardım etmeyi sever.	1	2	3	4	5	6	7
35	Yöneticim işimi yaparken zorlandığım noktada bana yardım eder.	1	2	3	4	5	6	7
36	Yöneticim diğer departmanlarla sorun yaşadığımda bana yardım eder.	1	2	3	4	5	6	7
37	Yöneticim bana işi öğretir.	1	2	3	4	5	6	7
38	Yöneticim benim gelişmemi sağlar.	1	2	3	4	5	6	7
39	Yöneticim daha iyi olabileceğime dair bana cesaret verir.	1	2	3	4	5	6	7
40	Yöneticim işimle ilgili bilmem gerekenleri bana anlatır.	1	2	3	4	5	6	7
41	Yöneticim kariyerimde yükselmek için bana rehberlik eder	1	2	3	4	5	6	7
42	Yöneticim tutarlıdır.	1	2	3	4	5	6	7
43	Yöneticim şeffaftır.	1	2	3	4	5	6	7
44	Yöneticim anlaşılır ve net ifadeler kullanır.	1	2	3	4	5	6	7
45	Yöneticim sorumluluk sahibidir.	1	2	3	4	5	6	7
46	Yöneticim kurallara uyar	1	2	3	4	5	6	7
47	Yöneticim güvenilirdir.	1	2	3	4	5	6	7
48	Yöneticim işimi yapmam için gerekli koşulları sağlar.	1	2	3	4	5	6	7
49	Yöneticim planlıdır.	1	2	3	4	5	6	7
50	Yöneticim bilgilidir.	1	2	3	4	5	6	7
51	Yöneticim işimle ilgili çözüm üretir.	1	2	3	4	5	6	7
52	Yöneticimin zor durumlarda pratik çözümleri vardır.	1	2	3	4	5	6	7
53	Yöneticim işin olurluğunu düşünerek davranış sergiler.	1	2	3	4	5	6	7
54	Yöneticim kapasiteme göre iş yükü verir.	1	2	3	4	5	6	7

**Cinsiyetiniz** : Kadın Erkek

**Yaşınız** :

**Medeni durumunuz** : Bekar Evli

**Eğitim durumunuz** : İlköğretim Ortaöğretim Ön lisans Lisans

Yüksek Lisans

**Çalıştığımız departman:**

- Yiyecek İçecek       Mutfak       Bulaşıkhanne       Önbüro       Misafir  
İlişkileri       Kat Hizmetleri       Animasyon       Pazarlama       Muhasebe-  
Finans       İnsan Kaynakları       Diğer .....

### EK 3. Araştırmada Kullanılan Anket Formu

Değerli Katılımcı,

Doktora tezim kapsamında yürütülen çalışma için veri toplanmaktayım. Toplanan veriler, gizli tutulacak olup, iş yaşamında çalışan mutluluğunu arttırmaya yönelik bilimsel bir çalışmada kullanılacaktır. Değerli zamanınızı ayırdığınız için teşekkürlerimi sunar, mutlu bir iş hayatı dilerim.

Nisa Ekşili

MAKU Sosyal Bilimler Enstitüsü Doktora Öğrencisi

*Lütfen aşağıdaki ifadeleri dikkatlice okuyarak, mevcut duygu ve düşüncelerinizi en iyi yansıtan seçeneği işaretleyiniz.*

Pozitif Liderlik Ölçeği	1-Kesinlikle katılmıyorum					
	2- Katılmıyorum					
	3- Kısmen katılmıyorum					
	1	2	3	4	5	6
	4- Kısmen katılıyorum					
	5- Katılıyorum					
	6-Kesinlikle katılıyorum					
1 Yöneticim bilgilidir.	1	2	3	4	5	6
2 Yöneticim işimle ilgili çözüm üretir.	1	2	3	4	5	6
3 Yöneticim planlıdır.	1	2	3	4	5	6
4 Yöneticimin zor durumlarda pratik çözümleri vardır.	1	2	3	4	5	6
5 Yöneticim kurallara uyar	1	2	3	4	5	6
6 Yöneticim sorumluluk sahibidir.	1	2	3	4	5	6
7 Yöneticim işin olurluğunu düşünerek davranış sergiler.	1	2	3	4	5	6
8 Yöneticim işimi yapmam için gerekli imkan ve koşulları sağlar.	1	2	3	4	5	6
9 Yöneticim güvenilirdir.	1	2	3	4	5	6
10 Yöneticim anlaşılır ve net ifadeler kullanır.	1	2	3	4	5	6
11 Yöneticim bana teşekkür eder.	1	2	3	4	5	6
12 Yöneticim başarılarımı ödüllendirir.	1	2	3	4	5	6

13	Yöneticim hatalarımı yapıcı bir dille söyler.	1	2	3	4	5	6
14	Yöneticim yapılan işe ve verilen emeğe saygı duyar.	1	2	3	4	5	6
15	Yöneticim yaptığım işlerin sonucunu bana iletir.	1	2	3	4	5	6
16	Yöneticim bana değer verir.	1	2	3	4	5	6
17	Yöneticim birey olarak bana önem verir.	1	2	3	4	5	6
18	Yöneticim benim ihtiyaçlarımı önemser.	1	2	3	4	5	6
19	Yöneticim bana karşı samimi davranır.	1	2	3	4	5	6
20	Yöneticimin esprilidir.	1	2	3	4	5	6
21	Yöneticim birçok durumda işe karışmaz, bana bırakır.	1	2	3	4	5	6
22	Yöneticim bana iş konusuna güvenir	1	2	3	4	5	6
23	Yöneticim bana yetki ve sorumluluk verir.	1	2	3	4	5	6
24	Yöneticim gerektiğinde inisiyatif kullanmam için bana izin verir.	1	2	3	4	5	6
25	Yöneticim kararlarımı önem verir.	1	2	3	4	5	6
26	Yöneticim çalışanları kayırmaz.	1	2	3	4	5	6
27	Yöneticim çalışanlarına eşit davranır.	1	2	3	4	5	6
28	Yöneticim hakkımı savunur.	1	2	3	4	5	6
29	Yöneticim adaletli davranır.	1	2	3	4	5	6
30	Yöneticim selam verir.	1	2	3	4	5	6
31	Yöneticim halimi hatırlamamı sorar.	1	2	3	4	5	6
32	Yöneticim güler yüzlüdür.	1	2	3	4	5	6

Duygusal İyi Oluş Ölçeği		Hiçbir zaman			Her zaman		
1	İş yerinde kendimi neşeli ve keyifli hissederim.	1	2	3	4	5	6
2	Sabahları işe gelirken, kendimi dinç hissederek gelirim.	1	2	3	4	5	6
3	İşyerimde sevdiğim ve ilgimi çeken görevler yapmaktayım.	1	2	3	4	5	6
4	İşyerinde kendimi hareketli ve enerjik hissederim.	1	2	3	4	5	6
5	İş yerinde gergin/sinirli bir ruh halim vardır.	1	2	3	4	5	6



Rol Ötesi Prososyal Hizmet Davranışı Ölçeği		Hiçbir zaman				Her zaman	
1	Görev tanımım kapsamına girmeyen konularda bile misafirlere seve seve yardım ederim.	1	2	3	4	5	6
2	Sorun yaşayan misafirlere yönetimin benden beklentisinden daha fazla yardım ederim.	1	2	3	4	5	6
3	Misafirlere hizmet ederken genellikle görevimden daha fazlasını yaparım.	1	2	3	4	5	6
4	Misafir memnuniyeti için isteyerek kurallarla ve prosedürlerle ilgili ekstra inisiyatif kullanırım.	1	2	3	4	5	6
5	Misafirlere yardım etmek için sık sık kuralların ve prosedürlerin dışına çıkarım.	1	2	3	4	5	6
6	Misafirleri memnun etmek için elimden gelenin fazlasını yapmaktan hoşlanırım.	1	2	3	4	5	6
7	Görev tanımım kapsamı dışındaki konularda misafirlere yardımcı olmaya gerek duymam.	1	2	3	4	5	6

Duyusal Emek Ölçeği		Hiçbir zaman				Her zaman	
1	Misafirlerle uygun şekilde ilgilenmek için rol yaparım.	1	2	3	4	5	6
2	Misafirlerle ilgilenirken iyi hissediyormuş rolü yaparım.	1	2	3	4	5	6
3	Misafirlerle ilgilenirken bir şov yapar gibi ekstra performans sergilerim.	1	2	3	4	5	6
4	Mesleğimi yaparken hissetmediğim duyguları hissediyormuş gibi davranırım.	1	2	3	4	5	6
5	Mesleğimin gerektirdiği duyguları sergileyebilmek için sanki bir maske takarım.	1	2	3	4	5	6
6	Misafirlere, gerçek hissettiğim duygulardan farklı duygular sergilerim.	1	2	3	4	5	6
7	Misafirlerle ilgilenirken sahte duygular sergilerim.	1	2	3	4	5	6
8	Misafirlere göstermek zorunda olduğum duyguları gerçekten yaşamaya çalışırım.	1	2	3	4	5	6
9	Göstermem gereken duyguları gerçekte de hissetmek için çaba	1	2	3	4	5	6

	harcarım.						
10	Misafirlere göstermem gereken duyguları hissedebilmek için elimden geleni yaparım.	1	2	3	4	5	6
11	Misafirlere sergilemem gereken duyguları içimde de hissedebilmek için yoğun çaba gösteririm.	1	2	3	4	5	6
12	Misafirlere sergilediğim duygular samimidir.	1	2	3	4	5	6
13	Misafirlere gösterdiğim duygular kendiliğinden ortaya çıkar.	1	2	3	4	5	6
14	Misafirlere gösterdiğim duygular o an hissettiklerimle aynıdır.	1	2	3	4	5	6

### **Kişisel Bilgiler**

Yaşınız: .....

Cinsiyetiniz: .....Kadın .....Erkek

Medeni Durumunuz: .....Bekar .....Evli .....Boşanmış .....Dul

Sektördeki çalışma süreniz : ..... 1 yıldan az .....1-5 yıl .....6-10 yıl .....11-15 yıl  
.....15 yıldan fazla

Bu oteldeki çalışma süreniz: ..... 1 yıldan az .....1-5 yıl .....6-10 yıl .....11-15 yıl  
.....15 yıldan fazla

teşekkürler... Çalışmama yaptığınız katkı için sonsuz

#### Ek 4. Pozitif Liderlik Ölçeği

Pozitif Liderlik Ölçeği	
1	Yöneticim bilgilidir.
2	Yöneticim işimle ilgili çözüm üretir.
3	Yöneticim planlıdır.
4	Yöneticimin zor durumlarda pratik çözümleri vardır.
5	Yöneticim kurallara uyar
6	Yöneticim sorumluluk sahibidir.
7	Yöneticim işin olurluğunu düşünerek davranış sergiler.
8	Yöneticim işimi yapmam için gerekli imkan ve koşulları sağlar.
9	Yöneticim bana teşekkür eder.
10	Yöneticim başarılarımı ödüllendirir.
11	Yöneticim hatalarımı yapıcı bir dille söyler.
12	Yöneticim yapılan işe ve verilen emeğe saygı duyar.
13	Yöneticim yaptığım işlerin sonucunu bana iletir.
14	Yöneticim bana değer verir.
15	Yöneticim birey olarak bana önem verir.
16	Yöneticim benim ihtiyaçlarımı önemser.
17	Yöneticim bana karşı samimi davranır.
18	Yöneticimin esprilidir.
19	Yöneticim birçok durumda işe karışmaz, bana bırakır.
20	Yöneticim bana iş konusuna güvenir
21	Yöneticim bana yetki ve sorumluluk verir.
22	Yöneticim gerektiğinde inisiyatif kullanmam için bana izin verir.
23	Yöneticim kararlarımı önem verir.
24	Yöneticim çalışanları kayırmaz.
25	Yöneticim çalışanlarına eşit davranır.
26	Yöneticim hakkımı savunur.
27	Yöneticim adaletli davranır.
28	Yöneticim selam verir.
29	Yöneticim halimi hatırımı sorar.
30	Yöneticim güler yüzlüdür.

## ÖZGEÇMİŞ

### Kişisel Bilgiler

**Adı Soyadı** : Nisa Ekşili  
**Doğum Yeri** : Karabük  
**Medeni Durumu** : Evli  
**Yabancı Dil** : İngilizce (YDS:75-Eylül 2013)

### Eğitim Durumu

**Doktora Öğrenimi** : Mehmet Akif Ersoy Üniversitesi, Sosyal Bilimler Enstitüsü, İşletme Anabilim Dalı, Yönetim ve Organizasyon Bilim Dalı (2015-Devam).  
**Yüksek Lisans Öğrenimi** : Süleyman Demirel Üniversitesi, Sosyal Bilimler Enstitüsü, İşletme Anabilim Dalı (2013-2015).  
**Lisans Öğrenimi** : Dokuz Eylül Üniversitesi, İİBF, İşletme Bölümü (1999-2003).

### İş Tecrübesi

2013- Devam ediyor : Öğretim Görevlisi, Akdeniz Üniversitesi, SBMYO, İşletme Yönetimi Programı  
 2012- 2013 :İnsan Kaynakları ve Eğitim Müdürü, Ela Quality Resort Hotel-Antalya  
 2009- 2012 :İnsan Kaynakları Müdürü, Ramada Plaza Antalya  
 2007- 2009 :İnsan Kaynakları Müdürü, Kempinski Hotel The Dome-Antalya  
 2003- 2007 :İnsan Kaynakları Şefi, Sirene Golf Hotel-Antalya

## **Yayınlar**

### **Diğer Dergilerde Yayınlanan Makaleler**

Kenar G., Çetinkaya Bozkurt Ö, Bulgurcu Gürel B., Ekşili N., Akıllık Telefon Bağımlılığının İş Performanı Üzerine Etkisi, *International Social Mentality and Researcher Thinkers Journal*, Vol.5, Issue.24, 1456-1467, 2019.

Doğan O., Ekşili N., Çetinkaya Bozkurt Ö., "Yöneticilerin Sosyal Ağ Sitelerini Kullanımları: Amaçlar, Eğilimler Ve Demografik Özellikler Açısından Karşılaştırmalar", *KTÜ Sosyal Bilimler Enstitüsü Sosyal Bilimler Dergisi*, Ss.403-421, 2018 .

Ekşili N., Antalyalı Ö.L., "Türkiye’de Y Kuşağı Özelliklerini Belirlemeye Yönelik Bir Çalışma: Okul Yöneticileri Üzerine Bir Araştırma", *Humanities Sciences*, Vol.12, Pp.90-111, 2017

Ekşili N., Ünal Z., İpekçi Çetin E., "Beş Yıldızlı Otel İşletmelerinde Kriz Dönemlerinde Uygulanan Tasarruf Stratejilerinin Bulanık DEMATEL Yöntemiyle İncelenmesi", *Business and Economics Research Journal*, Vol.8, Pp.259-273, 2017

Alparslan A.M., Ekşili N., "Gündemdeki Liderlik Konuları: Journal of Organizational Behavior Dergisinde Bibliyometrik Bir Analiz (2010-2015)", *Mehmet Akif Ersoy Üniversitesi Sosyal Bilimler Enstitüsü Dergisi*, Vol.8, Pp.274-291, 2016

Adıgüzel O., Batur Z., Ekşili N., "Kuşakların Değişen Yüzü Ve Y Kuşağı İle Ortaya Çıkan Yeni Çalışma Tarzı: Mobil Yakalılar", *Süleyman Demirel Üniversitesi Sosyal Bilimler Enstitüsü Dergisi*, No.1, Ss.165-182, 2014

### **Kitap Veya Kitaplarda Bölümler**

Aygen Zetter S., Ekşili N., "Akdeniz Üniversitesi Öğrencilerinin Antalya İlinin Marka Şehir Ve İmaj Algısı", *Antalya Kitabı Selçukludan Cumhuriyet’e Sosyal Bilimlerde Antalya*, Koçakoğlu B., Karşlı B., Sustam D., Sula Z., Yücel İ., Demir A. , Ed., Palet Yayınları, Antalya, Ss.1143-1155, 2018

Koç N., Ekşili N., Kutlu D., "Küreselleşme Sonrası Turizm Sektöründe Sendikal Örgütlenmenin Önündeki Engeller: Antalya İli Örneği", *İN: Sosyal Bilimler Yönetim Ve Çevre*, Çavuş M.F., Demirkale İ., eds., Akademisyen Kitabevi, Ankara, Pp.81-101, 2018

Ekşili N., "İşletme Ve İşletmecilik", *Genel İşletme*, Turan N, Uslu Y, Ed., Lisans Yayıncılık, İstanbul, Ss.13-18, 2014

### **Hakemli Kongre/Sempozyum Bildiri Kitaplarında Yer Alan Yayınlar**

- Arman M., Ekşili N., Kiran F., Çetinkaya Bozkurt Ö., "Franchising As A Strategic Alliance Model: A Qualitative Research On Firms in Food And Beverage Sector", 14.International Strategic Management Conference, Prag, Çek Cum., 12-14 Temmuz 2018, Pp.109-117
- Ekşili N., Aygen Zetter S., "Üniversite Öğrencilerinin Girişimcilik Eğilimi Üzerine Bir Araştırma ", Innovation And Global Issues in Social Sciences Iı , Antalya, Türkiye, 26-29 Nisan 2018, Pp.401-408
- Ekşili N., Çetinkaya Bozkurt Ö., "İş Yerinde Yakın Arkadaşlık Bağlarının İş Tatmini Ve İşten Ayrılma Niyetine Etkilerinin Özel Sektör Çalışanları Üzerinde Araştırılması ", 6.Örgütsel Davranış Kongresi, Isparta, Türkiye, 2-3 Kasım 2018, Ss.411-421
- Koç N., Çelik P., Ekşili N., "Human Resources Managers' Perspectives For Entracte Work İn Hotel Businessınar Çelik, Nisa Ekşili, Nilgün Kaner Koç", Innovation And Global Issues in Social Sciences III, Antalya, Türkiye, 26-29 Nisan 2018, Pp.250-263
- Ekşili N., "Konaklama İşletmeleri Yöneticilerinin Kişilik Özelliklerinin Kariyer Planlamaları Üzerindeki Etkisi", Innovation And Global Issues in Social Sciences, Antalya, Türkiye, 27-29 Nisan 2017, Pp.139-149
- Ekşili N., Antalyalı Ö.L., "Türkiye'de Y Kuşağının Yabancı Akranlarından Farklarının Okul Yöneticileri Perspektifiyle İncelenmesi", 15. Ulusal İşletmecilik Kongresi, İstanbul, Türkiye, 26-28 Mayıs 2016, Ss.114-127
- Ekşili N., Çetinkaya Bozkurt Ö., "Yöneticilerinin Sosyal Medya Kullanım Amaçları: X Ve Y Kuşağı Karşılaştırması", 3.Uluslararası Yönetim Bilişim Sistemleri Kongresi, İzmir, Türkiye, 6-8 Ekim 2016, Pp.125-134
- Ekşili N., Ünal Z., Gündüz Z.H., "İş Tatmini Ve Kariyer Planlama Arasındaki İlişki: Konaklama İşletmeleri Yöneticileri Üzerine Bir Araştırma", International Multidisciplinary Conference, Antalya, Türkiye, 21-22 Nisan 2016, Pp.350-356
- Ünal Z., Asilkan Ö., İpekçi Çetin E., Ekşili N., "Otel İşletmelerinde Tedarikçi Seçimi Optimizasyonuna Yönelik Bir Uygulama", 2.Ulusal Yönetim Bilişim Sistemleri Kongresi, Erzurum, Türkiye, 8-10 Ekim 2015, Ss.423-432
- Ekşili N., Ünal Z., Batur Z., "İş Yaşamında X Kuşağı Yöneticilerin Algılama Farklılıklarından Kaynaklanan Performans Değerlemeleri Üzerine Bir Araştırma", I. Uluslararası İktisat Kongresi, Prag, Çek Cum., 3-5 Eylül 2014, Pp.104-106
- Ünal Z., Asilkan Ö., Ekşili N., Yardımcı A., "Sistem Analizi Yaklaşımıyla Konaklama İşletmelerinde Etkin Çağrı Merkezlerinin Kurulumu", Yönetim Bilişim Sistemleri Kongresi, İstanbul, Türkiye, 16-17 Ekim 2014, Ss.1-1